



AZOL-GAS

**CARROS NORMALIZADOS SUSPENDIDOS NORMA NAAMS
NORMALIZED FLYING NAAMS CAM UNITS**



RECOMENDACIONES

Las unidades de punzonado se han diseñado para trabajar con un determinado ángulo. Cualquier variación de este ángulo, por pequeño que sea, puede ocasionar un desgaste prematuro de la unidad.

Cuando la unidad de punzonado lleve placas intercambiables de bronce con grafito insertado, se recomienda que se realice una lubricación periódica de éstas con aceite de lubricación ligero.

Cuando se sustituyan las placas desgastadas por otras nuevas es preciso verificar que el asiento de todas las piezas sea correcto y realizar su ajuste si fuese necesario.

Se deben respetar los valores de fuerza máxima de punzonado, según la hoja de características de cada unidad y colocar los esfuerzos dentro del cabezal de la unidad lo más centrados posible. No se permiten expansiones de la superficie del cabezal.

Se deben evitar esfuerzos laterales.

Tanto los resortes de espiras como los de gas están colocados en la unidad para garantizar que la unidad vuelve a su posición inicial, no para desenclavar los útiles de trabajo de la matriz.

Se debe evitar que caigan sobre la unidad virutas o partículas que puedan dañar las superficies de deslizamiento.

Se recomienda que se trabaje con un ajuste ligeramente duro para garantizar la repetitividad de la unidad.

Las uñas de retorno seguro son un sistema de seguridad para garantizar que la corredera recupere su posición inicial en caso de un trabamiento, no como procedimiento habitual de trabajo.

OPERATING INSTRUCTION

Punching units have been designed to work with a certain angle. Any variation of this angle can cause a premature damage of the unit.

When the cam unit is mounted with interchangeable bronze plates, we recommend lubrication with light oil on a regular basis.

When replacing the worn plates by new ones it is necessary to verify that the seat of all pieces is correct and to make their adjustment if necessary.

Maximum force values must be observed according to the catalogue sheet. Effects must be concerted on the shaft head surface.

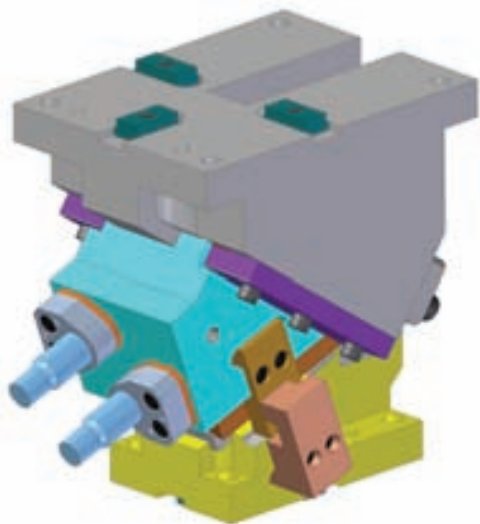
Side efforts must be avoided.

Both coil and gas springs are placed in the unit to guarantee that the unit returns to its starting point, and no to extract the unit in the die.

Avoid particles and punchings that can damage sliding surfaces.

It is recommended that the cam unit works with strong adjustment in order to guarantee the repetitive work of the unit.

Safe return nails are a security system to guarantee that the sliding return basic to its initial position in case of bonding, not as an usual procedure.



La modificación de cualquier pieza de la unidad de punzonado sin el consentimiento del fabricante representa la pérdida de la garantía de dicha unidad.

Se recomienda la reparación o sustitución del resorte de gas según la hoja de condiciones de utilización del resorte de gas.

Se recomienda una reserva de carrera del 10% (Ver condiciones de utilización de los resortes de gas).

Modification of any piece of the punching unit without Azol's consent might represent losing guaranty.

Repair or replacement of gas springs is advisable according to the specification sheets and operating instructions.

A 10% stroke length allowance is recommended (see conditions of use of the gas springs).

MEJORAS DE PRODUCTO

En las unidades de punzonado Azol-Gas bajo norma , a partir de mayo de 2001, damos un salto cualitativo, ofreciendo a nuestros clientes la posibilidad de adquirirlos, con unas mejoras que alárgan la vida útil de las unidades.

Sustituimos zonas de deslizamiento de acero por bronce con grafito y cilindro por muelle.

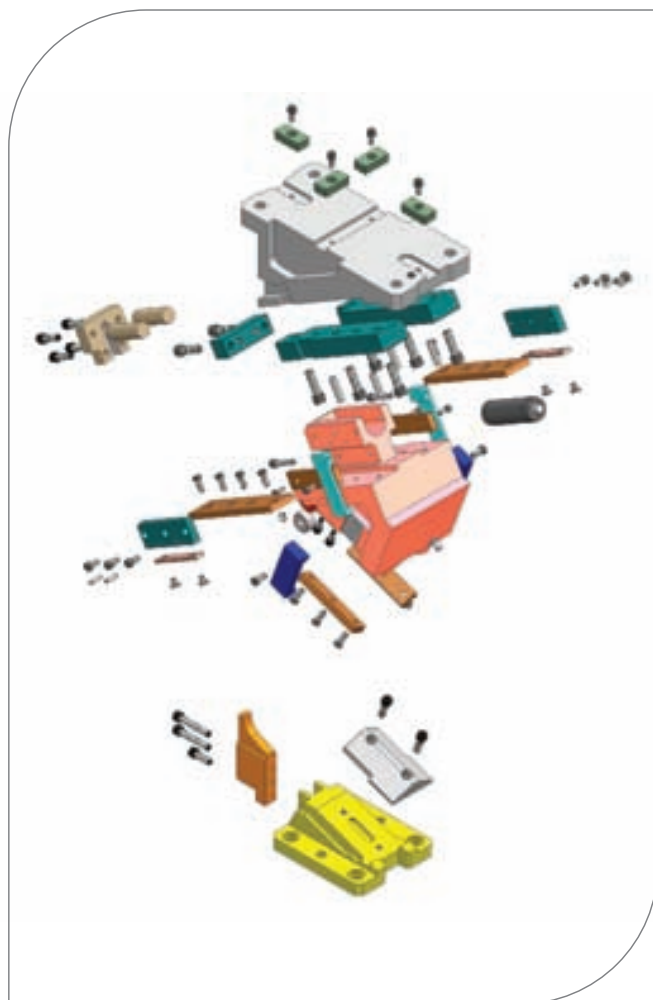
Azol-Gas se reserva el derecho a efectuar cambios de diseño.

PRODUCT IMPROVEMENT

From may 2001, on the standard Azol-Gas cam units, we perform a quality step ahead, giving our customers the chance to get these cams with some improvements that will for sure extend their working life.

We substitute the sliding steel parts to bronze with graphite and also we substitute the spring to a gas springs.

Azol-Gas keeps its right to make any desing modification.



EJEMPLO DE PEDIDO - ORDER EXAMPLE

AZOL - 100 X 39 -40° A	Acero y muelle Steel and spring
AZOL - 100 X 39 -40° R	Carro con regletas de Bronce + Grafito Cam with Bronze + Graphite plates
AZOL - 100 X 39 -40° AC	Carro con cilindro - (sustituyendo al muelle) Cam with gas spring - (substituying a spring)
AZOL - 100 X 39 -40° RC	Carro con regletas de Bronce + Grafito + Cilindro Cam with Bronze + Graphite + Gas spring



CARROS SUSPENDIDOS (NORMA NAAMS) FLYING CAM UNITS (NAAMS NORM)

7F - C

CARROS SUSPENDIDOS

La siguiente es una nueva línea de carros diseñada para:

- a) grandes fuerzas
- b) trabajos en grandes producciones
- c) facilitar el diseño de los propios troqueles.

CARACTERISTICAS

Las características básicas de estas unidades son las mismas que las de las estandar. Sin embargo, esta nueva serie está diseñada para grandes fuerzas, especialmente para cabezales grandes, de 150 mm. de ancho o mayores.

- a) Estas grandes unidades tienen correderas con "dobles regletas", y el ángulo de la corredera inferior es de 150°. Estos dos aspectos las hacen ser idoneas para grandes fuerzas de trabajo y troqueles de gran producción.
- b) Es aconsejable para el diseñador del troquel que estos carros tengan grados multiples de 5 entre 0° y 65°. Esto supone que estos carros cubran las necesidades de cualquier ángulo de trabajo.

Estos carros tienen también las características generales de todos nuestros carros estandar:

- a) Las Superficies de deslizamiento con grafito, unido a una lubricación periodica adicional, aseguran el funcionamiento del carro durante la vida util del troquel.
- b) El retroceso forzoso hace que el carro vuelva a su posición original incluso cuando alguna pieza se quede atascada.

AERIAL CAM UNIT

The following is a new line of cam units which is designated for:

- a) heavy duty use
- b) high volume production use
- c) easy designing of dies themselves.

FEATURES

The basic features of these units are the same as the standard types. In addition, however, this new series is designated for heavy duty use, especially for a large mounting face, of 150 mm. width and larger.

- a) These larger sized units have cam sliding plates with "double wear plates", and the angle of the cam bottom plate is 150°. These two points make them suitable for higher working force and high volume production dies.
- b) It is more convenient for the die designer that this series have every 5 degrees of working angle, i.e. 0° - 65°. This means these cam units will cover the requirements of any working angle.

These cam units have also the general features of all our standard cam units:

- a) Sliding surfaces with graphite, in addition to lubrication on a regular basis, let you achieve the best working performance of the cam unit along the life of the die.
- b) The positive return brings a cam slide to its original position even when a panel sticks to the die.



RESUMEN SUMMARY

7F - D

CARROS NORMALIZADOS SUSPENDIDOS NORMA NAAMS / NORMALIZED FLYING NAAMS CAM UNITS

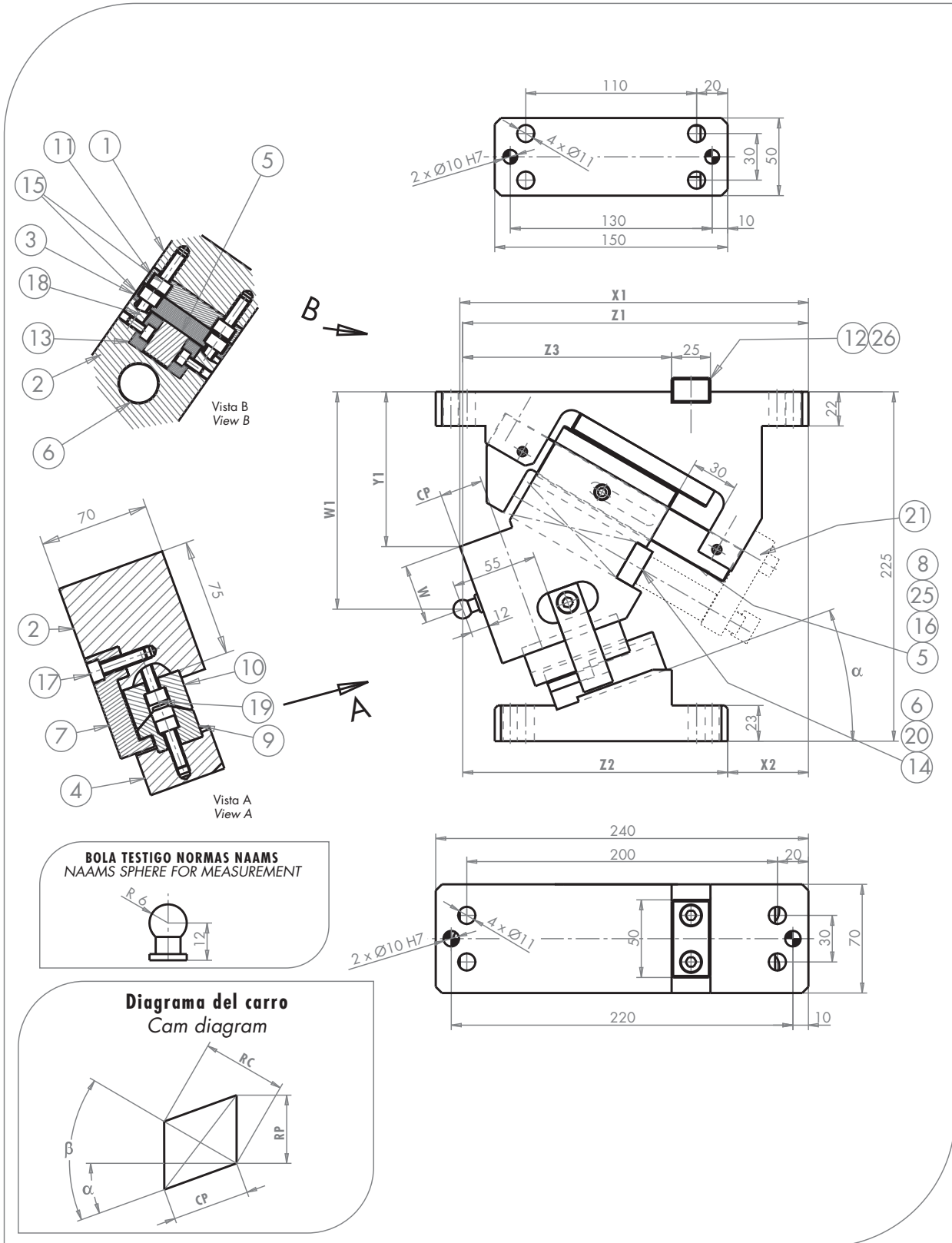
MODELO MODEL	Carrera (mm) Stroke	Fuerza trabajo (KN) Working force	Superficie de sujeción del macho Space for punch mount		Fuerza elástica de retorno (N) Spring return force	Dimensiones en posición final de trabajo Overall dimension			Peso (kg) Weight	
			Anchura (mm) Width	Altura (mm) Height		Anchura (mm) Width	Altura (mm) Height	Longitud (mm) Length		
AZOL - 6KR - 70 x 19 - 0°	19.2	98.1	70	75	955.0	70	225	240	16.3	
AZOL - 6KR - 70 x 21 - 5°	21.3								15.6	
AZOL - 6KR - 70 x 23 - 10°	23.3								15.0	
AZOL - 6KR - 70 x 25 - 15°	25.4								14.3	
AZOL - 6KR - 70 x 27 - 20°	27.6								14.3	
AZOL - 6KR - 70 x 30 - 25°	30.0								14.2	
AZOL - 6KR - 70 x 32 - 30°	32.6								14.0	
AZOL - 6KR - 70 x 35 - 35°	35.4								13.9	
AZOL - 6KR - 70 x 38 - 40°	38.6								14.0	
AZOL - 6KR - 70 x 42 - 45°	42.3								14.0	
AZOL - 6KR - 70 x 46 - 50°	46.7								261	14.1
AZOL - 6KR - 70 x 52 - 55°	52.3								263	14.3
AZOL - 6KR - 70 x 60 - 60°	60.0								275	14.7
AZOL - 6KR - 80 x 32 - 0°	32.1	264.7	80	75	1128	80	275	270	28.1	
AZOL - 6KR - 80 x 35 - 5°	35.5								27.7	
AZOL - 6KR - 80 x 38 - 10°	38.9								27.1	
AZOL - 6KR - 80 x 45 - 15°	42.4								26.7	
AZOL - 6KR - 80 x 46 - 20°	46.1								26.2	
AZOL - 6KR - 80 x 50 - 25°	50.0								26.1	
AZOL - 6KR - 80 x 54 - 30°	54.3								25.5	
AZOL - 6KR - 80 x 59 - 35°	59.0								25.2	
AZOL - 6KR - 80 x 64 - 40°	64.3								24.9	
AZOL - 6KR - 80 x 70 - 45°	70.4								24.9	
AZOL - 6KR - 80 x 77 - 50°	77.8								25.1	
AZOL - 6KR - 80 x 87 - 55°	87.2								26.0	
AZOL - 6KR - 80 x 100 - 60°	100.0								26.4	
AZOL - 6KR - 165 x 32 - 0°	32.1	294.2	165	120	2394	165	355	340	67.7	
AZOL - 6KR - 165 x 35 - 5°	35.5								65.5	
AZOL - 6KR - 165 x 38 - 10°	38.9								65.1	
AZOL - 6KR - 165 x 42 - 15°	42.4								64.6	
AZOL - 6KR - 165 x 46 - 20°	46.1								63.2	
AZOL - 6KR - 165 x 50 - 25°	50.0								63.4	
AZOL - 6KR - 165 x 54 - 30°	54.3								63.2	
AZOL - 6KR - 165 x 59 - 35°	59.00								63.7	
AZOL - 6KR - 165 x 64 - 40°	64.3								63.9	
AZOL - 6KR - 165 x 70 - 45°	70.4								64.8	
AZOL - 6KR - 165 x 77 - 50°	77.8								355	64.5
AZOL - 6KR - 165 x 87 - 55°	87.2								372	65.4
AZOL - 6KR - 165 x 100 - 60°	100.0								385	66.8



RESUMEN SUMMARY

7F - E

MODELO MODEL	Carrera (mm) Stroke	Fuerza trabajo (KN) Working force	Superficie de sujeción del macho Space for punch mount		Fuerza elástica de retorno (N) Spring return force	Dimensiones en posición final de trabajo Overall dimension			Peso (kg) Weight
			Anchura (mm) Width	Altura (mm) Height		Anchura (mm) Width	Altura (mm) Height	Longitud (mm) Length	
AZOL - 6KR - 200 x 32 - 0°	32.1	353	200	120	3762	200	300	340	81.5
AZOL - 6KR - 200 x 35 - 5°	35.5								79.2
AZOL - 6KR - 200 x 38 - 10°	38.9								78.8
AZOL - 6KR - 200 x 42 - 15°	42.4								78.2
AZOL - 6KR - 200 x 46 - 20°	46.1								76.8
AZOL - 6KR - 200 x 50 - 25°	50.0								77.0
AZOL - 6KR - 200 x 54 - 30°	54.3								76.9
AZOL - 6KR - 200 x 59 - 35°	59.0								77.7
AZOL - 6KR - 200 x 64 - 40°	64.3								78.1
AZOL - 6KR - 200 x 70 - 45°	70.4								79.3
AZOL - 6KR - 200 x 77 - 50°	77.8							355	78.4
AZOL - 6KR - 200 x 87 - 55°	87.2							372	80.7
AZOL - 6KR - 200 x 100 - 60°	100.0							385	82.6
AZOL - 6KR - 300 x 38 - 0°	38.6							451.1	300
AZOL - 6KR - 300 x 42 - 5°	42.6	130.6							
AZOL - 6KR - 300 x 46 - 10°	46.7	129.5							
AZOL - 6KR - 300 x 50 - 15°	50.9	131.9							
AZOL - 6KR - 300 x 55 - 20°	55.3	129.4							
AZOL - 6KR - 300 x 60 - 25°	60.0	128.4							
AZOL - 6KR - 300 x 65 - 30°	65.1	125.4							
AZOL - 6KR - 300 x 70 - 35°	70.8	126.4							
AZOL - 6KR - 300 x 77 - 40°	77.1	124.8							
AZOL - 6KR - 300 x 84 - 45°	84.5	126.9							
AZOL - 6KR - 300 x 79 - 50°	79.3	355	122.7						
AZOL - 6KR - 300 x 88 - 55°	88.9	405	131.1						
AZOL - 6KR - 300 x 102 - 60°	102.0	405	135.5						
AZOL - 6KR - 400 x 38 - 0°	38.6	451.1	400	160	3762	400	375		
AZOL - 6KR - 400 x 42 - 5°	42.6							135.5	
AZOL - 6KR - 400 x 46 - 10°	46.7							134.3	
AZOL - 6KR - 400 x 50 - 15°	50.9							136.8	
AZOL - 6KR - 400 x 55 - 20°	55.3							320	131.2
AZOL - 6KR - 400 x 60 - 25°	60.0							132.8	
AZOL - 6KR - 400 x 65 - 30°	65.1							130.3	
AZOL - 6KR - 400 x 70 - 35°	70.8							131.3	
AZOL - 6KR - 400 x 77 - 40°	77.1							130.0	
AZOL - 6KR - 400 x 84 - 45°	84.5							327	132.1
AZOL - 6KR - 400 x 79 - 50°	79.3							355	127.9
AZOL - 6KR - 400 x 88 - 55°	88.9							405	136.1
AZOL - 6KR - 400 x 102 - 60°	102.0							405	140.6



BOLA TESTIGO NORMAS NAAMS
NAAMS SPHERE FOR MEASUREMENT

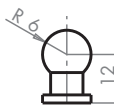
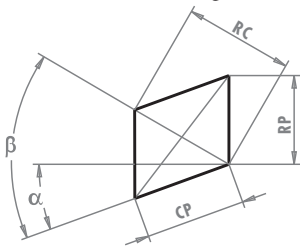


Diagrama del carro
Cam diagram



EJEMPLO DE PEDIDO / ORDER EXAMPLE

AZOL - 6KR - 70 x 38 - 40 - RC

Modelo / Model Angulo / Angle Tipo de carro / Cam type

En caso de no precisar el tipo, AZOLGAS lo servira tal y como lo indica el dibujo y del tipo R
If there is not indication about the cam type, AZOLGAS will supply as it's showed on drawing, R type.



AZOL - 6KR - 70 x ___ - ___

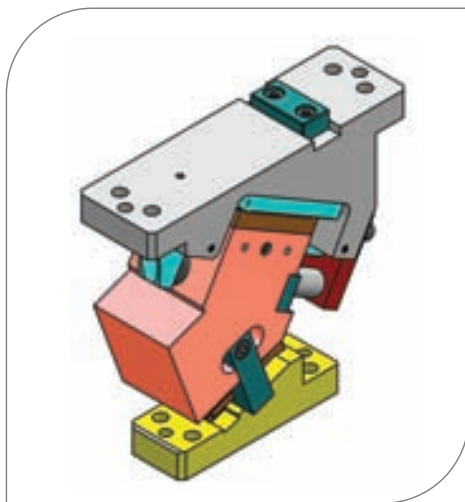
7F - 1/6

MODELOS	α	Z1	Z2	Z3	W1	W	X1	X2	Y1	β
AZOL-6KR-70x19-0	0	249.37	147.37	155.5	120	35.00	237.37	102	85.00	50
AZOL-6KR-70x21-5	5	243.53	151.53	149.5	125	37.82	234.87	92	86.28	50
AZOL-6KR-70x23-10	10	237.74	156.74	145.0	130	39.76	232.82	81	88.76	50
AZOL-6KR-70x25-15	15	219.67	162.67	140.5	135	36.55	217.54	57	96.59	50
AZOL-6KR-70x27-20	20	222.62	170.62	134.5	140	38.55	224.52	52	99.67	50
AZOL-6KR-70x30-25	25	218.26	176.26	130.0	145	38.04	223.46	42	105.45	50
AZOL-6KR-70x32-30	30	204.03	174.03	125.5	150	35.81	211.54	30	112.99	50
AZOL-6KR-70x35-35	35	198.86	181.86	119.5	155	37.74	210.68	17	117.20	50
AZOL-6KR-70x38-40	40	191.19	187.19	115.0	160	35.53	204.84	4	125.07	50
AZOL-6KR-70x42-45	45	181.40	183.40	110.5	165	35.68	198.15	-2	131.28	50
AZOL-6KR-70x46-50	50	168.08	189.08	106.0	170	39.92	190.95	-21	135.15	50
AZOL-6KR-70x52-55	55	170.02	193.02	101.5	175	33.41	190.51	-23	146.01	55
AZOL-6KR-70x60-60	60	167.99	202.99	98.5	180	27.50	185.81	-35	155.86	60

α	CP	RP	RC	Peso (Kg) Weight	Fuerza de trabajo (kN) Working force
0	19.2	22.9	30	16.3	98.1
5	21.3	23.1	30	15.6	98.1
10	23.3	23.3	30	15.0	98.1
15	25.4	23.8	30	14.3	98.1
20	27.6	24.5	30	14.3	98.1
25	30.0	25.4	30	14.2	98.1
30	32.6	26.5	30	14.0	98.1

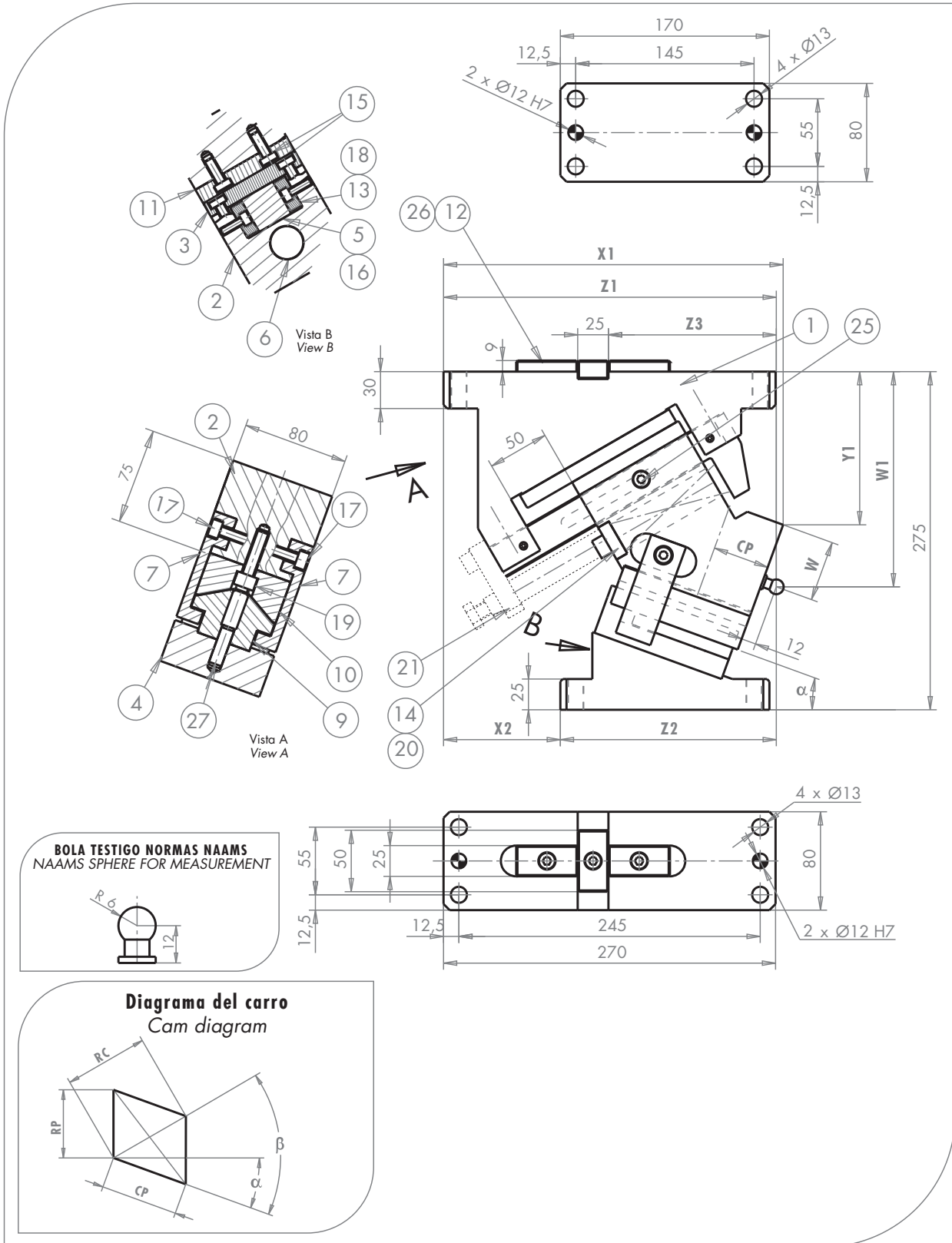
α	CP	RP	RC	Peso (Kg) Weight	Fuerza de trabajo (kN) Working force
35	35.4	28.1	30	13.9	98.1
40	38.6	30.0	30	14.0	98.1
45	42.3	32.5	30	14.0	98.1
50	46.7	35.8	30	14.1	98.1
55	52.3	42.8	30	14.3	98.1
60	60.0	52.0	30	14.7	98.1

	MODELO RC		MODELO R - ESTANDARD					
	Modelo con cilindro de gas Gas spring model		Modelo con muelle Spring model					
	Fuerza inicial (N) Initial force	Fuerza final (N) Final force	Dimensiones (mm) Dimensions					
AZOL-6KR-70x__-__	1000	1650	\emptyset	Long. libre (mm) Free long (mm)	Long. inicial (mm) Initial long (mm)	F. inicial (N) Initial F. (N)	Long. final (mm) Final long (mm)	F. final (N) Final long (N)
			25	115	114	28	84	868.0

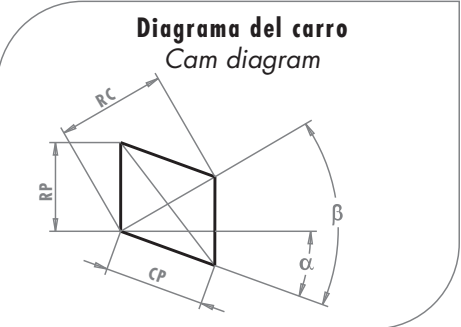


Nº	DENOMINACION DESCRIPTION	Cantidad Quantity
1	Soporte / Holder	1
2	Corredera superior / Upper slide	1
3	Corredera inferior / Lower slide	1
4	Manivela motriz / Driver	1
5	Barra guía / Guide bar	1
6	Muelle / Spring	1
7	Retroceso / Positive return follower	1
8	Tornillo / Screw	2
9	Placa de corredera inferior / Cam bottom slide plate	1
10	Liston de guía y retención / Cam bottom guide plate	1
11	Placa inferior / Lower plate	1
12	Chaveta / Key	1
13	Placa autolubricada / Self lubricated plate	2
14	Tope del muelle / Spring stopper	1
15	Tornillo / Screw	8
16	Tornillo / Screw	2
17	Tornillo / Screw	1
18	Tornillo / Screw	4
19	Tornillo / Screw	4
20	Tornillo / Screw	2
21	Pletina bloqueo / Lock plate	1
25	Tornillo / Screw	1
26	Tornillo / Screw	2

R	Carro con regletas de Bronce + Grafito Cam with Bronze + Graphite plates
RC	Carro con regletas de Bronce + Grafito + Cilindro Cam with Bronze + Graphite + Gas spring



BOLA TESTIGO NORMAS NAAMS
 NAAMS SPHERE FOR MEASUREMENT



EJEMPLO DE PEDIDO / ORDER EXAMPLE

AZOL - 6KR - 80 x 64 - 40 - RC

Modelo / Model Angulo / Angle Tipo de carro / Cam type

En caso de no precisar el tipo, AZOLGAS lo servira tal y como lo indica el dibujo y del tipo R
 If there is not indication about the cam type, AZOLGAS will supply as it's showed on drawing, R type.



AZOL - 6KR - 80 x ___ - ___

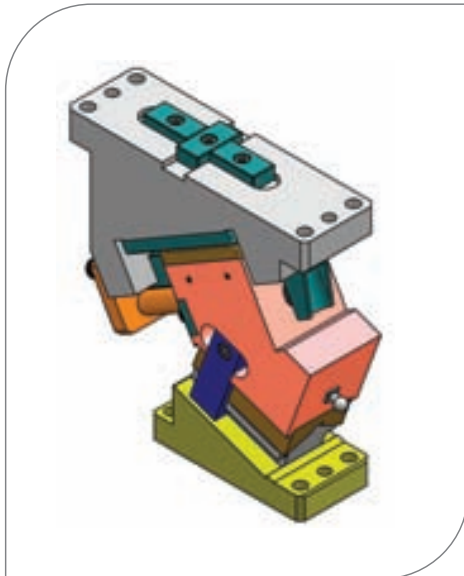
7F - 2/6

MODELOS	α	Z1	Z2	Z3	W1	W	X1	X2	Y1	β
AZOL-6KR-80x32-0	0	292.00	157.00	180.0	155	45.00	280.00	135	110.00	50
AZOL-6KR-80x35-5	5	289.50	164.50	160.5	160	43.19	281.31	125	115.93	50
AZOL-6KR-80x38-10	10	281.37	171.37	153.0	165	45.77	277.50	110	117.84	50
AZOL-6KR-80x42-15	15	279.70	174.70	144.0	170	47.80	280.48	105	120.72	50
AZOL-6KR-80x46-20	20	270.57	175.57	136.5	175	49.32	276.16	95	124.55	50
AZOL-6KR-80x50-25	25	261.07	181.07	127.5	180	50.35	271.47	80	129.29	50
AZOL-6KR-80x54-30	30	249.27	184.27	120.0	185	50.90	264.33	65	134.92	50
AZOL-6KR-80x59-35	35	241.26	186.26	112.5	190	50.95	260.66	55	141.38	50
AZOL-6KR-80x64-40	40	228.34	193.34	105.0	195	51.60	252.32	35	147.76	50
AZOL-6KR-80x70-45	45	221.04	191.04	99.0	200	49.36	247.46	30	156.61	50
AZOL-6KR-80x77-50	50	209.12	194.12	93.0	205	47.51	237.80	15	165.27	50
AZOL-6KR-80x87-55	55	201.62	201.62	72.0	210	44.70	231.36	0	174.53	55
AZOL-6KR-80x100-60	60	207.53	207.53	79.0	215	37.43	233.95	0	185.89	60

α	CP	RP	RC	Peso (Kg) Weight	Fuerza de trabajo (KN) Working force
0	32.1	38.3	50	28.1	264.7
5	35.5	38.4	50	27.7	264.7
10	38.9	38.9	50	27.1	264.7
15	42.4	39.7	50	26.7	264.7
20	46.1	40.8	50	26.2	264.7
25	50.0	42.3	50	26.1	264.7
30	54.3	44.2	50	25.5	264.7

α	CP	RP	RC	Peso (Kg) Weight	Fuerza de trabajo (KN) Working force
35	59.0	46.8	50	25.2	264.7
40	64.3	50.0	50	24.9	264.7
45	70.4	54.2	50	24.9	264.7
50	77.8	59.6	50	25.1	264.7
55	87.2	71.4	50	26.0	264.7
60	100	86.6	50	26.4	264.7

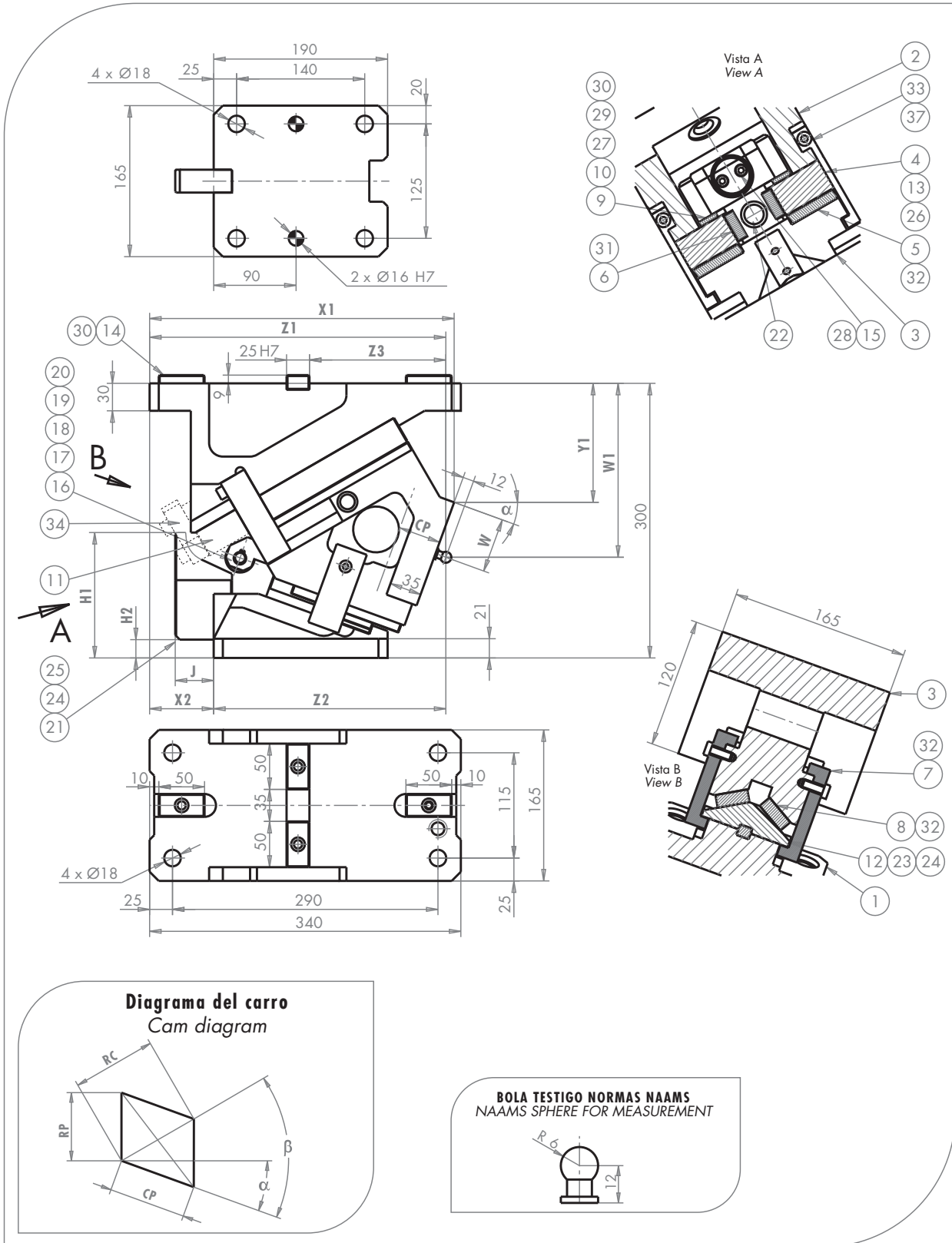
	MODELO RC		MODELO R - ESTANDARD					
	Modelo con cilindro de gas Gas spring model		Modelo con muelle Spring model					
	Fuerza inicial (N) Initial force	Fuerza final (N) Final force	Dimensiones (mm) Dimensions					
			Ø	Long. libre (mm) Free long (mm)	Long. inicial (mm) Initial long (mm)	F. inicial (N) Initial F. (N)	Long. final (mm) Final long (mm)	F. final (N) Final long (N)
AZOL-6KR-80x__-__	1000	1650	25	152	150	43.4	100	1128



Nº	DENOMINACION DESCRIPTION	Cantidad Quantity
1	Soporte / Holder	1
2	Corredera superior / Upper slide	1
3	Corredera inferior / Lower slide	1
4	Manivela motriz / Driver	1
5	Barra guía / Guide bar	1
6	Muelle / Spring	1
7	Retocesos / Positive return follower	2
9	Placa de corredera inferior / Cam bottom slide plate	1
10	Liston de guía y retención / Cam bottom guide plate	1
11	Placa inferior / Lower plate	1
12	Chaveta / Key	3
13	Placa autolubricada / Self lubricated plate	2
14	Tope del muelle / Spring stopper	1
15	Tornillo / Screw	8
16	Tornillo / Screw	2
17	Tornillo / Screw	2
18	Tornillo / Screw	4
19	Tornillo / Screw	4
20	Tornillo / Screw	2
21	Pletina bloqueo / Lock plate	1
25	Tornillo / Screw	1
26	Tornillo / Screw	3
27	Pasador / Pin	4

R	Carro con regletas de Bronce + Grafito
	Cam with Bronze + Graphite plates
RC	Carro con regletas de Bronce + Grafito + Cilindro
	Cam with Bronze + Graphite + Gas spring

CARROS NORMALIZADOS SUSPENDIDOS NORMA NAAMS / NORMALIZED FLYING NAAMS CAM UNITS



EJEMPLO DE PEDIDO / ORDER EXAMPLE

AZOL - 6KR - 165 x 64 - 40 - RC

Modelo / Model Angulo / Angle Tipo de carro / Cam type

En caso de no precisar el tipo, AZOLGAS lo servira tal y como lo indica el dibujo y del tipo R
 If there is not indication about the cam type, AZOLGAS will supply as it's showed on drawing, R type.



AZOL - 6KR - 165 x ___ - ___

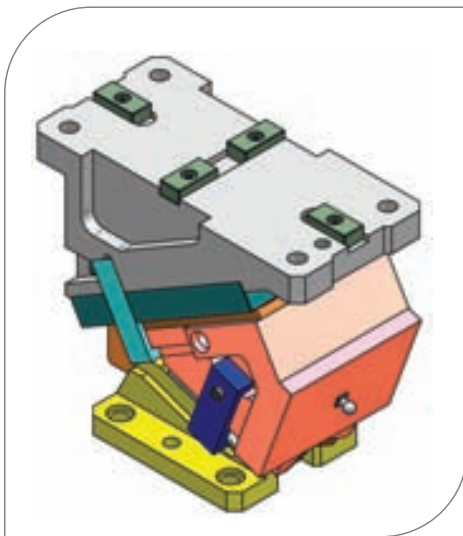
7F - 3/6

MODELOS	α	Z1	Z2	Z3	W1	W	X1	X2	Y1	β	J	H1	H2
AZOL-6KR-165x32-0	0	347.84	219.84	180.5	170	73.02	335.84	128	96.98	50	55	80	16
AZOL-6KR-165x35-5	5	340.82	227.82	173.0	175	73.32	335.25	113	100.91	50	55	98	23
AZOL-6KR-165x38-10	10	337.30	236.30	165.5	180	67.86	337.27	101	111.09	50	50	109	23
AZOL-6KR-165x42-15	15	325.45	245.45	156.5	185	61.53	329.78	80	122.47	50	45	120	30
AZOL-6KR-165x46-20	20	323.61	253.61	149.0	190	59.49	332.68	70	129.99	50	42	137	20
AZOL-6KR-165x50-25	25	319.83	261.83	140.0	195	56.61	332.88	58	138.62	50	37	154	30
AZOL-6KR-165x54-30	30	315.39	267.39	132.5	205	58.57	334.28	48	148.28	50	30	170	40
AZOL-6KR-165x59-35	35	305.16	272.16	125.0	215	60.10	329.80	33	158.89	50	25	187	40
AZOL-6KR-165x64-40	40	291.18	276.18	117.5	225	61.23	321.35	15	170.38	50	25	204	60
AZOL-6KR-165x70-45	45	279.49	279.49	111.5	235	62.03	314.86	0	182.66	50	25	220	60
AZOL-6KR-165x77-50	50	267.10	282.10	105.5	245	62.51	307.27	-15	195.63	50	-	-	-
AZOL-6KR-165x87-55	55	253.67	285.67	120.0	255	60.97	296.59	-32	210.30	55	-	-	-
AZOL-6KR-165x100-60	60	238.54	283.54	113.0	265	64.69	288.57	-45	222.26	60	-	-	-

α	CP	RP	RC	Peso (Kg) Weight	Fuerza de trabajo (KN) Working force
0	32.1	38.3	50	67.6	294.2
5	35.5	38.4	50	65.5	294.2
10	38.9	38.9	50	65.1	294.2
15	42.4	39.7	50	64.6	294.2
20	46.1	40.8	50	63.2	294.2
25	50.0	42.3	50	63.4	294.2
30	54.3	44.2	50	63.2	294.2

α	CP	RP	RC	Peso (Kg) Weight	Fuerza de trabajo (KN) Working force
35	59.0	46.8	50	63.7	294.2
40	64.3	50.0	50	63.9	294.2
45	70.4	54.2	50	64.8	294.2
50	77.8	59.6	50	64.5	294.2
55	87.2	71.4	50	65.4	294.2
60	100	86.6	50	66.8	294.2

	MODELO RC		MODELO R - ESTANDARD					
	Modelo con cilindro de gas Gas spring model		Modelo con muelle Spring model					
	Fuerza inicial (N) Initial force	Fuerza final (N) Final force	Dimensiones (mm) Dimensions					
			\emptyset	Long. libre (mm) Free long (mm)	Long. inicial (mm) Initial long (mm)	F. inicial (N) Initial F. (N)	Long. final (mm) Final long (mm)	F. final (N) Final long (N)
AZOL-6KR-165x___-	2500	3250	50	178	171	294	121	2394

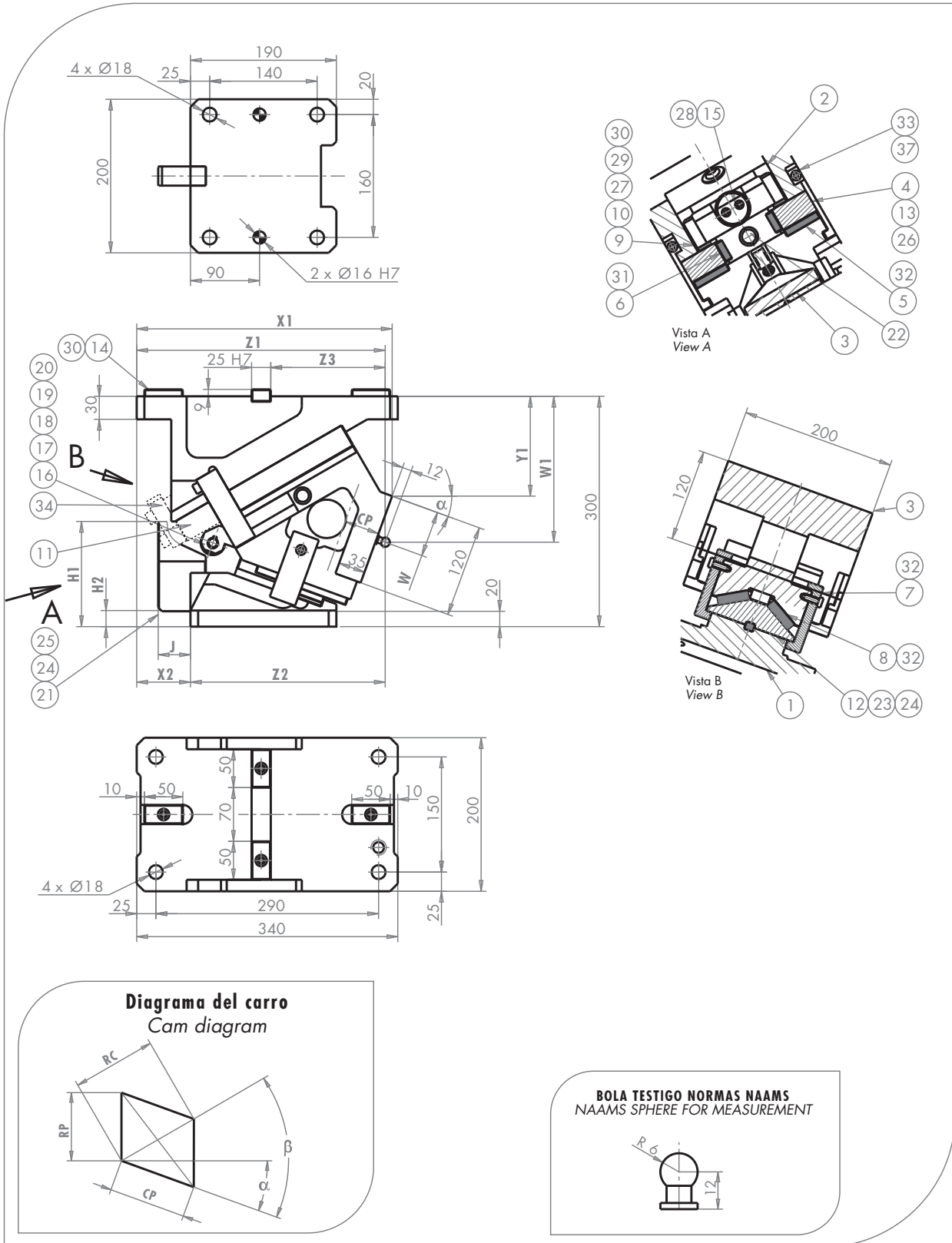


Los carros con cilindro no tienen empujador *
The cam units with gas spring don't have roller driver *

R	Carro con regletas de Bronce + Grafito
	Cam with Bronze + Graphite plates
RC	Carro con regletas de Bronce + Grafito + Cilindro
	Cam with Bronze + Graphite + Gas spring

Nº	DENOMINACION DESCRIPTION	Cantidad Quantity
1	Soporte inferior / Lower holder	1
2	Soporte / Holder	1
3	Corredera / Slide	1
4	Placa superior / Upper plate	1
5	Regleta deslizamiento de corredera / Cam slide plate	2
6	Regleta lateral / Side plate	2
7	Retroceso / Positive return follower	2
8	Placa guía / Guide plate	2
9	Placa de ajuste lateral / Side adjustment plate	2
10	Regleta de ajuste superior / Upper adjustment plate	2
11	Tope del carro / Cam stopper	1
12	Liston de guía y retención / Cam bottom guide plate	1
13	Tornillo / Screw	8
14	Chaveta / Key	8
15	Muelle / Spring	1
*16	Rodamiento / Bearing	1
*17	Eje / Axis	1
*18	Mensula del rodillo / Roller bracket	1
*19	Anillo de seguridad / Safety ring	1
*20	Tornillo / Screw	2
21	Empujador / Roller driver	1
22	Tope amortiguador / Cushioning top	1
23	Chaveta del liston / Plate key	1
24	Tornillo / Screw	3
25	Tornillo / Screw	2
26	Pasador / Pin	4
27	Pasador / Pin	4
28	Tornillo / Screw	2
29	Tornillo / Screw	4
30	Tornillo / Screw	10
31	Tornillo / Screw	4
32	Tornillo / Screw	16
33	placa de seguridad / Safety plate	2
34	Pletina bloqueo / Lock plate	2
37	Pasador / Pin	2

CARROS NORMALIZADOS SUSPENDIDOS NORMA NAAMS / NORMALIZED FLYING NAAMS CAM UNITS



EJEMPLO DE PEDIDO / ORDER EXAMPLE

AZOL - 6KR - 200 x 64 - 40 - RC

Modelo / Model Angulo / Angle Tipo de carro / Cam type

En caso de no precisar el tipo, AZOLGAS lo servira tal y como lo indica el dibujo y del tipo R
If there is not indication about the cam type, AZOLGAS will supply as it's showed on drawing, R type.



AZOL - 6KR - 200 x ___ - ___

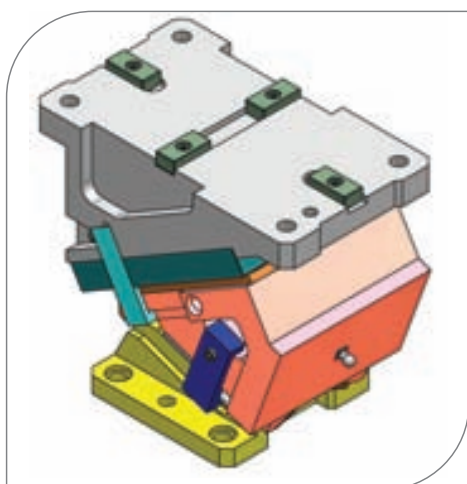
7F - 4/6

MODELOS	α	Z1	Z2	Z3	W1	W	X1	X2	Y1	β	J	H1	H2
AZOL-6KR-200x32-0	0	347.84	219.84	180.5	170	73.02	335.84	128	96.98	50	55	80	16
AZOL-6KR-200x35-5	5	340.82	227.82	173.0	175	73.32	335.25	113	100.91	50	55	98	23
AZOL-6KR-200x38-10	10	337.30	236.30	165.5	180	67.86	337.27	101	111.09	50	50	109	23
AZOL-6KR-200x42-15	15	325.45	245.45	156.5	185	61.53	329.78	80	122.47	50	45	120	30
AZOL-6KR-200x46-20	20	323.61	253.61	149.0	190	59.49	332.68	70	129.99	50	42	137	20
AZOL-6KR-200x50-25	25	319.83	261.83	140.0	195	56.61	332.88	58	138.62	50	37	154	30
AZOL-6KR-200x54-30	30	315.39	267.39	132.5	205	58.57	334.28	48	148.28	50	30	170	40
AZOL-6KR-200x59-35	35	305.16	272.16	125.0	215	60.10	329.80	33	158.89	50	25	187	40
AZOL-6KR-200x64-40	40	291.18	276.18	117.5	225	61.23	321.35	15	170.38	50	25	204	60
AZOL-6KR-200x70-45	45	279.49	279.49	111.5	235	62.03	314.86	0	182.66	50	25	220	60
AZOL-6KR-200x77-50	50	267.10	282.10	105.5	245	62.51	307.27	-15	195.63	50	-	-	-
AZOL-6KR-200x87-55	55	253.67	285.67	120.0	255	60.79	296.59	-32	210.30	55	-	-	-
AZOL-6KR-200x100-60	60	238.54	283.54	113.0	265	64.69	288.57	-45	222.26	60	-	-	-

α	CP	RP	RC	Peso (Kg) Weight	Fuerza de trabajo (KN) Working force
0	32.1	38.3	50	81.5	353
5	35.5	38.4	50	79.2	353
10	38.9	38.9	50	78.8	353
15	42.4	39.7	50	78.2	353
20	46.1	40.8	50	76.8	353
25	50.0	42.3	50	77.0	353
30	54.3	44.2	50	76.9	353

α	CP	RP	RC	Peso (Kg) Weight	Fuerza de trabajo (KN) Working force
35	59.0	46.8	50	77.7	353
40	64.3	50.0	50	78.1	353
45	70.4	54.2	50	79.3	353
50	77.8	59.6	50	78.4	353
55	87.2	71.4	50	80.7	353
60	100	86.6	50	82.6	353

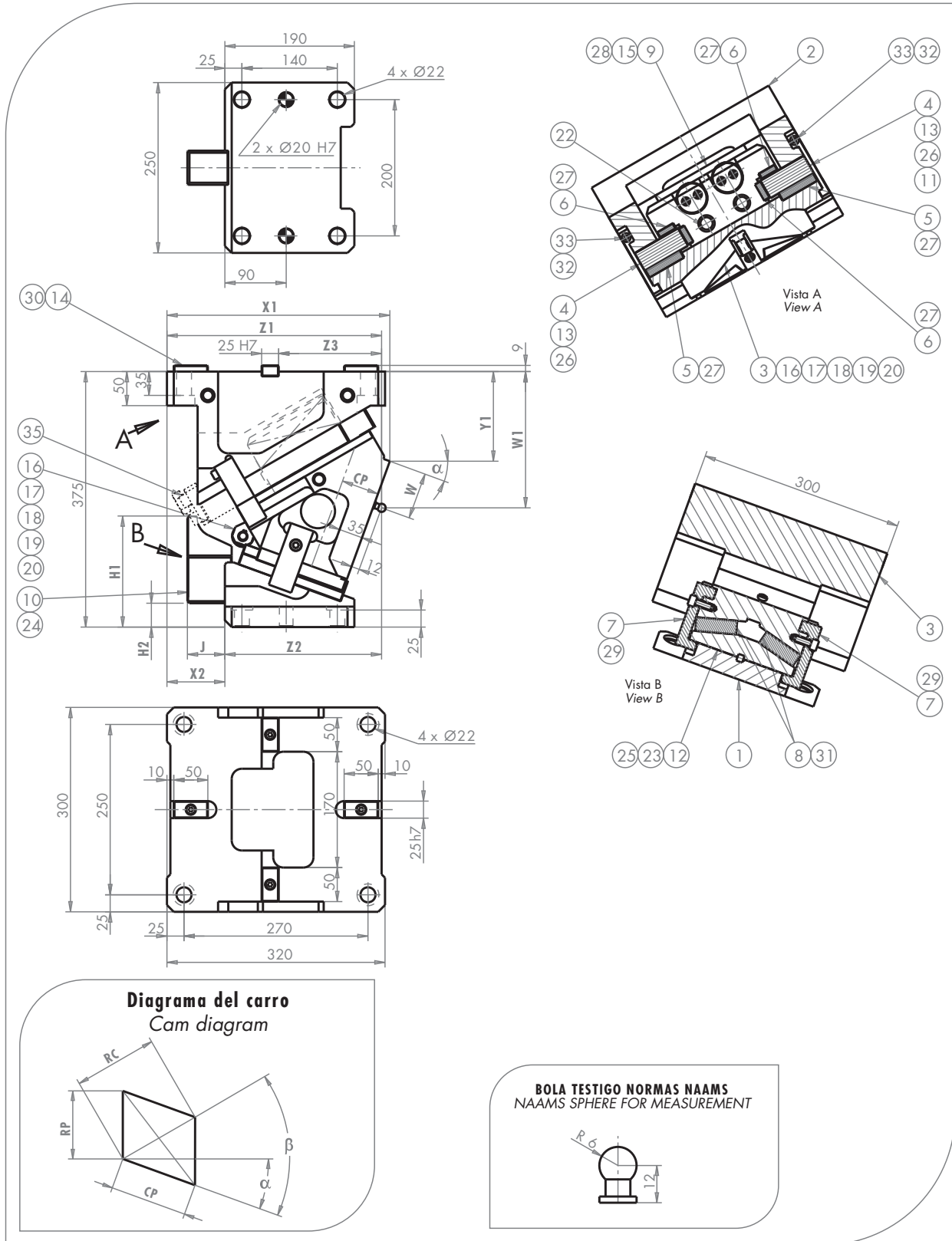
	MODELO RC		MODELO R - ESTANDARD					
	Modelo con cilindro de gas Gas spring model		Modelo con muelle Spring model					
	Fuerza inicial (N) Initial force	Fuerza final (N) Final force	Dimensiones (mm) Dimensions					
			\emptyset	Long. libre (mm) Free long (mm)	Long. inicial (mm) Initial long (mm)	F. inicial (N) Initial F. (N)	Long. final (mm) Final long (mm)	F. final (N) Final long (N)
AZOL-6KR-200x__-__	5000	6500	50	178	171	462	121	3762



Los carros con cilindro no tienen empujador *
The cam units with gas spring don't have roller driver *

R	Carro con regletas de Bronce + Grafito Cam with Bronze + Graphite plates
RC	Carro con regletas de Bronce + Grafito + Cilindro Cam with Bronze + Graphite + Gas spring

Nº	DENOMINACION DESCRIPTION	Cantidad Quantity
1	Soporte inferior / Lower holder	1
2	Soporte / Holder	1
3	Corredera / Slide	1
4	Placa superior / Upper plate	1
5	Regleta deslizamiento de corredera / Cam slide plate	2
6	Regleta lateral / Side plate	2
7	Retroceso / Positive return follower	2
8	Placa guía / Guide plate	2
9	Placa de ajuste lateral / Side adjustment plate	2
10	Regleta de ajuste superior / Upper adjustment plate	2
11	Tope del carro / Cam stopper	1
12	Liston de guía y retención / Cam bottom guide plate	1
13	Tornillo / Screw	8
14	Chaveta / Key	8
15	Muelle / Spring	1
*16	Rodamiento / Bearing	1
*17	Eje / Axis	1
*18	Mensula del rodillo / Roller bracket	1
*19	Anillo de seguridad / Safety ring	1
*20	Tornillo / Screw	2
21	Empujador / Roller driver	1
22	Tope amortiguador / Cushioning top	1
23	Chaveta del liston / Plate key	1
24	Tornillo / Screw	3
25	Tornillo / Screw	2
26	Pasador / Pin	4
27	Pasador / Pin	4
28	Tornillo / Screw	2
29	Tornillo / Screw	4
30	Tornillo / Screw	10
31	Tornillo / Screw	4
32	Tornillo / Screw	16
33	placa de seguridad / Safety plate	2
34	Pletina bloqueo / Lock plate	2
37	Pasador / Pin	2



EJEMPLO DE PEDIDO / ORDER EXAMPLE

AZOL - 6KR - 300 x 77 - 40 - RC

Modelo / Model Angulo / Angle Tipo de carro / Cam type

En caso de no precisar el tipo, AZOLGAS lo servira tal y como lo indica el dibujo y del tipo R
If there is not indication about the cam type, AZOLGAS will supply as it's showed on drawing, R type.



AZOL - 6KR - 300 x ___ - ___

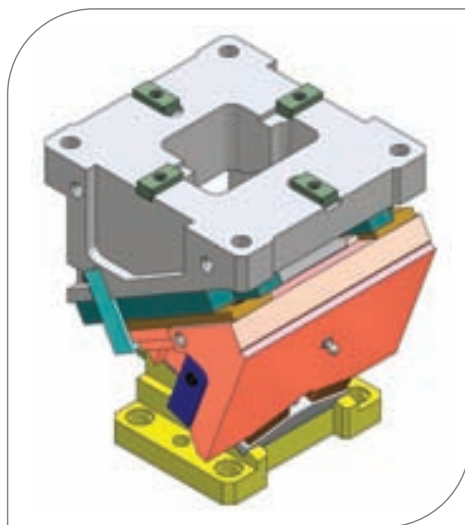
7F - 5/6

MODELOS	α	Z1	Z2	Z3	W1	W	X1	X2	Y1	β	J	H1	H2
AZOL-6KR-300x38-0	0	325.00	187.00	193	180	82.00	313.00	138	98.00	50	55	114	25
AZOL-6KR-300x42-5	5	322.13	197.13	182.5	185	80.07	317.16	125	104.19	50	55	127	30
AZOL-6KR-300x46-10	10	322.54	207.54	172.0	190	77.23	324.13	115	111.86	50	55	139	36
AZOL-6KR-300x50-15	15	318.41	218.41	161.5	195	73.39	325.81	100	121.01	50	55	152	35
AZOL-6KR-300x55-20	20	314.95	229.95	151.0	200	68.43	327.01	85	131.59	50	55	164	35
AZOL-6KR-300x60-25	25	317.01	242.01	140.5	205	67.61	334.71	75	138.65	50	50	182	35
AZOL-6KR-300x65-30	30	302.36	247.36	130.0	215	71.71	327.83	55	146.89	50	45	200	35
AZOL-6KR-300x70-35	35	303.07	258.07	121.0	225	71.96	334.51	45	159.17	50	35	216	54
AZOL-6KR-300x77-40	40	284.32	259.32	112.0	235	78.30	325.46	25	167.30	50	30	237	55
AZOL-6KR-300x84-45	45	276.04	269.04	103.0	245	81.01	324.83	7	179.24	50	30	256	70
AZOL-6KR-300x79-50	50	244.08	279.08	94.0	265	91.73	306.64	-35	196.84	50	-	-	-
AZOL-6KR-300x88-55	55	219.29	304.29	86.5	285	79.99	277.93	-85	229.29	55	-	-	-
AZOL-6KR-300x102-60	60	216.29	301.29	79.0	300	87.94	286.45	-85	245.64	60	-	-	-

α	CP	RP	RC	Peso (Kg) Weight	Fuerza de trabajo (KN) Working force
0	38.6	45.9	60	131.4	451.1
5	42.6	46.1	60	130.6	451.1
10	46.7	46.7	60	129.5	451.1
15	50.9	47.6	60	131.9	451.1
20	55.3	48.9	60	126.4	451.1
25	60.0	50.7	60	128.4	451.1
30	65.1	53.1	60	125.4	451.1

α	CP	RP	RC	Peso (Kg) Weight	Fuerza de trabajo (KN) Working force
35	70.8	56.1	60	126.4	451.1
40	77.1	60.0	60	124.8	451.1
45	84.5	65.0	60	126.9	451.1
50	79.3	60.8	51	122.7	451.1
55	88.9	72.8	51	131.1	451.1
60	102.0	88.3	51	135.5	451.1

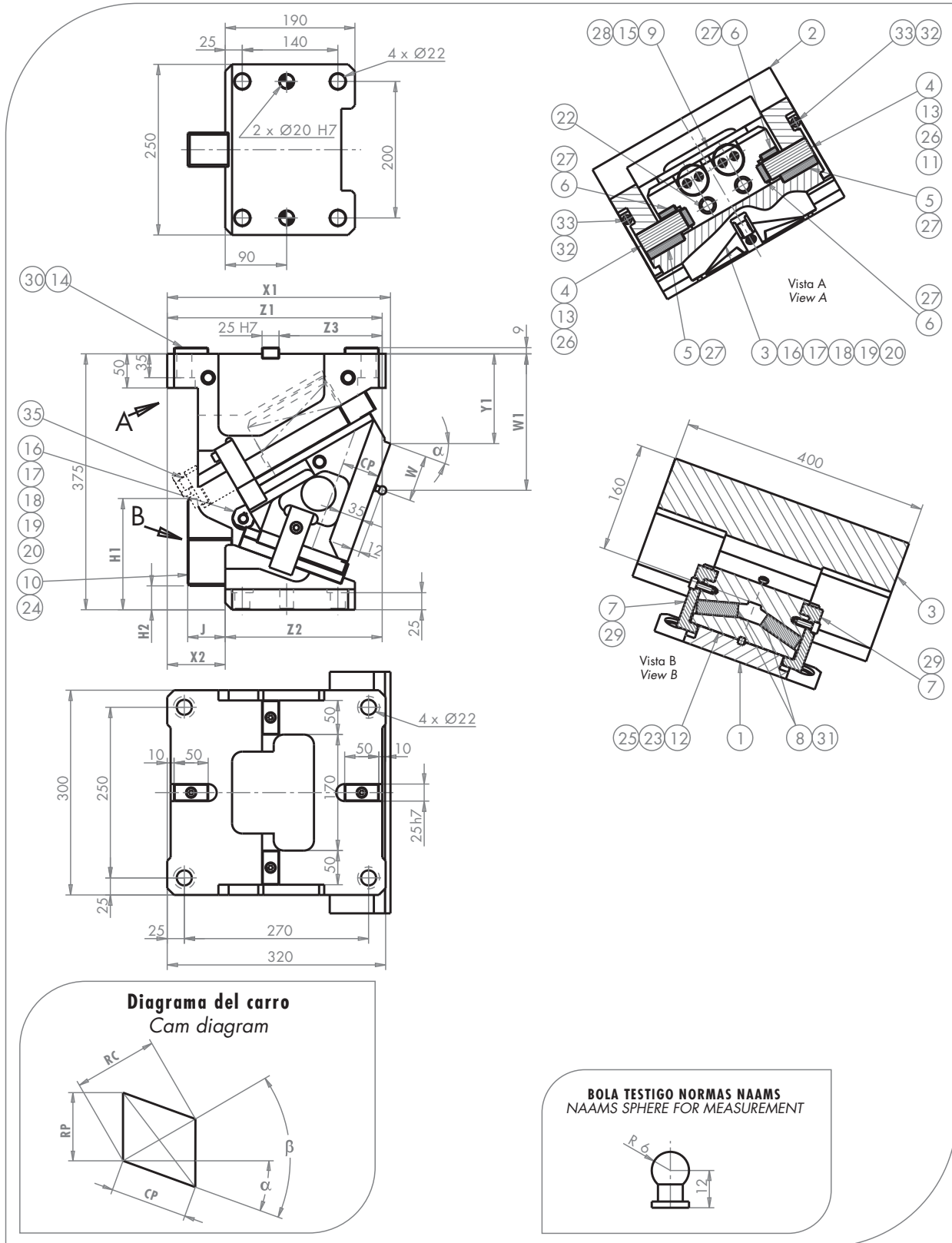
	MODELO RC		MODELO R - ESTANDARD					
	Modelo con cilindro de gas Gas spring model		Modelo con muelle Spring model					
	Fuerza inicial (N) Initial force	Fuerza final (N) Final force	Dimensiones (mm) Dimensions					
			\emptyset	Long. libre (mm) Free long (mm)	Long. inicial (mm) Initial long (mm)	F. inicial (N) Initial F. (N)	Long. final (mm) Final long (mm)	F. final (N) Final long (N)
AZOL-6KR-300x___-___	5000	6500	50	178	171	462	121	3762



Los carros con cilindro no tienen empujador *
The cam units with gas spring don't have roller driver *

R	Carro con regletas de Bronce + Grafito Cam with Bronze + Graphite plates
RC	Carro con regletas de Bronce + Grafito + Cilindro Cam with Bronze + Graphite + Gas spring

Nº	DENOMINACION DESCRIPTION	Cantidad Quantity
1	Soporte inferior / Lower holder	1
2	Soporte superior / Upper holder	1
3	Corredera / Slide	1
4	Placa superior / Upper plate	1
5	Regleta deslizamiento de corredera / Cam slide plate	2
6	Regleta lateral / Side plate	4
7	Retroceso / Positive return follower	2
8	Placa guía / Guide plate	2
9	Porta resortes / Spring holder	1
10	Empujador / Roller driver	1
11	Tope del carro / Cam stopper	1
12	Liston de guía y retención / Cam bottom guide plate	1
13	Tornillo / Screw	10
14	Chaveta / Key	4
15	Muelle / Spring	2
*16	Rodamiento / Bearing	1
*17	Eje / Axis	1
*18	Mensula del rodillo / Roller bracket	1
*19	Anillo de seguridad / Safety ring	1
*20	Tornillo / Screw	2
22	Tope amortiguador / Cushioning top	2
23	Chaveta del liston / Plate key	2
24	Tornillo / Screw	6
25	Tornillo / Screw	3
26	Pasador / Pin	4
27	Tornillo / Screw	16
28	Tornillo / Screw	4
29	Tornillo / Screw	2
30	Tornillo / Screw	4
31	Tornillo / Screw	6
32	Tornillo / Screw	2
33	placa de seguridad / Safety plate	2
35	Pletina bloqueo / Lock plate	2



EJEMPLO DE PEDIDO / ORDER EXAMPLE

AZOL - 6KR - 400 x 77 - 40 - RC

Modelo / Model Angulo / Angle Tipo de carro / Cam type

En caso de no precisar el tipo, AZOLGAS lo servira tal y como lo indica el dibujo y del tipo R
If there is not indication about the cam type, AZOLGAS will supply as it's showed on drawing, R type.



AZOL - 6KR - 400 x ___ - ___

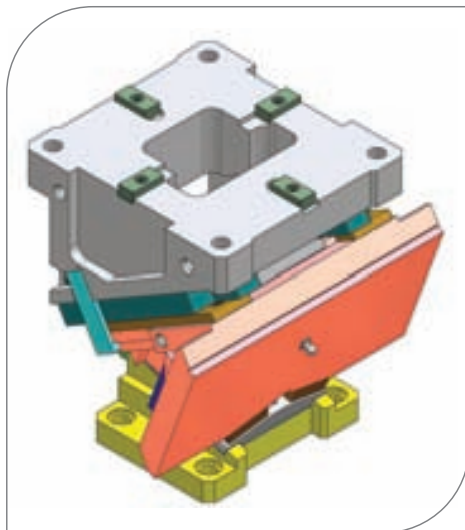
7F - 6/6

MODELOS	α	Z1	Z2	Z3	W1	W	X1	X2	Y1	β	J	H1	H2
AZOL-6KR-400x38-0	0	325.00	187.00	193	180	82.00	313.00	138	98.00	50	55	114	25
AZOL-6KR-400x42-5	5	322.13	197.13	182.5	185	80.07	317.16	125	104.19	50	55	127	30
AZOL-6KR-400x46-10	10	322.54	207.54	172.0	190	77.23	324.13	115	111.86	50	55	139	36
AZOL-6KR-400x50-15	15	318.41	218.41	161.5	195	73.39	325.81	100	121.01	50	55	152	35
AZOL-6KR-400x55-20	20	314.95	229.95	151.0	200	68.43	327.01	85	131.59	50	55	164	35
AZOL-6KR-400x60-25	25	317.01	242.01	140.5	205	67.61	334.71	75	138.65	50	50	182	35
AZOL-6KR-400x65-30	30	302.36	247.36	130.0	215	71.71	327.83	55	146.89	50	45	200	35
AZOL-6KR-400x70-35	35	303.07	258.07	121.0	225	71.96	334.51	45	159.17	50	35	216	54
AZOL-6KR-400x77-40	40	284.32	259.32	112.0	235	78.30	325.46	25	167.30	50	30	237	55
AZOL-6KR-400x84-45	45	276.04	269.04	103.0	245	81.01	324.83	7	179.24	50	30	256	70
AZOL-6KR-400x79-50	50	244.08	279.08	94.0	265	91.73	306.64	-35	196.84	50	-	-	-
AZOL-6KR-400x88-55	55	219.29	304.29	86.5	285	79.99	277.93	-85	229.29	55	-	-	-
AZOL-6KR-400x102-60	60	216.29	301.29	79.0	300	87.94	286.45	-85	245.64	60	-	-	-

α	CP	RP	RC	Peso (Kg) Weight	Fuerza de trabajo (KN) Working force
0	38.6	45.9	60	137.4	451.1
5	42.6	46.1	60	135.5	451.1
10	46.7	46.7	60	134.3	451.1
15	50.9	47.6	60	136.8	451.1
20	55.3	48.9	60	131.2	451.1
25	60.0	50.7	60	132.8	451.1
30	65.1	53.1	60	130.3	451.1

α	CP	RP	RC	Peso (Kg) Weight	Fuerza de trabajo (KN) Working force
35	70.8	56.1	60	131.3	451.1
40	77.1	60.0	60	130.0	451.1
45	84.5	65.0	60	132.1	451.1
50	79.3	60.8	51	127.9	451.1
55	88.9	72.8	51	136.1	451.1
60	102.0	88.3	51	140.6	451.1

	MODELO RC		MODELO R - ESTANDARD					
	Modelo con cilindro de gas Gas spring model		Modelo con muelle Spring model					
	Fuerza inicial (N) Initial force	Fuerza final (N) Final force	Dimensiones (mm) Dimensions					
AZOL-6KR-400x___-___	5000	6500	\emptyset	Long. libre (mm) Free long (mm)	Long. inicial (mm) Initial long (mm)	F. inicial (N) Initial F. (N)	Long. final (mm) Final long (mm)	F. final (N) Final long (N)
			50	178	171	462	121	3762



Los carros con cilindro no tienen empujador *
The cam units with gas spring don't have roller driver *

R	Carro con regletas de Bronce + Grafito
	Cam with Bronze + Graphite plates
RC	Carro con regletas de Bronce + Grafito + Cilindro
	Cam with Bronze + Graphite + Gas spring

Nº	DENOMINACION DESCRIPTION	Cantidad Quantity
1	Soporte inferior / Lower holder	1
2	Soporte superior / Upper holder	1
3	Corredera / Slide	1
4	Placa superior / Upper plate	1
5	Regleta deslizamiento de corredera / Cam slide plate	2
6	Regleta lateral / Side plate	4
7	Retroceso / Positive return follower	2
8	Placa guía / Guide plate	2
9	Porta resortes / Spring holder	1
10	Empujador / Roller driver	1
11	Tope del carro / Cam stopper	1
12	Liston de guía y retención / Cam bottom guide plate	1
13	Tornillo / Screw	10
14	Chaveta / Key	4
15	Muelle / Spring	2
*16	Rodamiento / Bearing	1
*17	Eje / Axis	1
*18	Mensula del rodillo / Roller bracket	1
*19	Anillo de seguridad / Safety ring	1
*20	Tornillo / Screw	2
22	Tope amortiguador / Cushioning top	2
23	Chaveta del liston / Plate key	2
24	Tornillo / Screw	6
25	Tornillo / Screw	3
26	Pasador / Pin	4
27	Tornillo / Screw	16
28	Tornillo / Screw	4
29	Tornillo / Screw	2
30	Tornillo / Screw	4
31	Tornillo / Screw	6
32	Tornillo / Screw	2
33	Placa de seguridad / Safety plate	2
35	Pletina bloqueo / Lock plate	2



C/ Lantaducia, 7
Pol. Ind. de Jundiz
01015 VITORIA / SPAIN
Tel: +34 945 290 010
Fax: +34 945 290 381
mail: azolgas@azolgas.es
web: www.azolgas.es