



AZOL-GAS

**CARROS MONTADOS EN TROQUEL
DIE MOUNTED CAM UNITS**

7

GE

RECOMENDACIONES

Las unidades de punzonado se han diseñado para trabajar con un determinado ángulo. Cualquier variación de este ángulo, por pequeño que sea, puede ocasionar un desgaste prematuro de la unidad.

Cuando la unidad de punzonado lleve placas intercambiables de bronce con grafito insertado, se recomienda que se realice una lubricación periódica de éstas con aceite de lubricación ligero.

Cuando se sustituyan las placas desgastadas por otras nuevas es preciso verificar que el asiento de todas las piezas sea correcto y realizar su ajuste si fuese necesario.

Se deben respetar los valores de fuerza máxima de punzonado, según la hoja de características de cada unidad y colocar los esfuerzos dentro del cabezal de la unidad lo más centrados posible. No se permiten expansiones de la superficie del cabezal.

Se deben evitar esfuerzos laterales.

Tanto los resortes de espiras como los de gas están colocados en la unidad para garantizar que la unidad vuelve a su posición inicial, no para desenclavar los útiles de trabajo de la matriz.

Se debe evitar que caigan sobre la unidad virutas o partículas que puedan dañar las superficies de deslizamiento.

Se recomienda que se trabaje con un ajuste ligeramente duro para garantizar la repetitividad de la unidad.

Las uñas de retorno seguro son un sistema de seguridad para garantizar que la corredera recupere su posición inicial en caso de un trabamiento, no como procedimiento habitual de trabajo.

OPERATING INSTRUCTION

Punching units have been designed to work with a certain angle. Any variation of this angle can cause a premature damage of the unit.

When the cam unit is mounted with interchangeable bronze plates, we recommend lubrication with light oil on a regular basis.

When replacing the worn plates by new ones it is necessary to verify that the seat of all pieces is correct and to make their adjustment if necessary.

Maximum force values must be observed according to the catalogue sheet. Effects must be concerted on the shaft head surface.

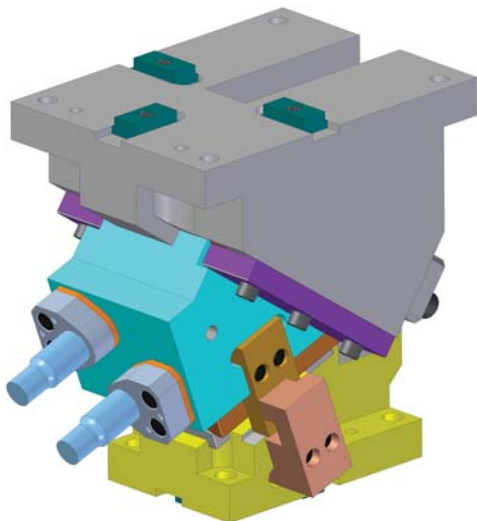
Side efforts must be avoided.

Both coil and gas springs are placed in the unit to guarantee that the unit returns to its starting point, and no to extract the unit in the die.

Avoid particles and punchings that can damage sliding surfaces.

It is recommended that the cam unit works with strong adjustment in order to guarantee the repetitive work of the unit.

Safe return nails are a security system to guarantee that the sliding return basic to its initial position in case of bonding, not as an usual procedure.



La modificación de cualquier pieza de la unidad de punzonado sin el consentimiento del fabricante representa la pérdida de la garantía de dicha unidad.

Se recomienda la reparación o sustitución del resorte de gas según la hoja de condiciones de utilización del resorte de gas.

Se recomienda una reserva de carrera del 10% (Ver condiciones de utilización de los resortes de gas).

Modification of any piece of the punching unit without Azol's consent might represent losing guaranty.

Repair or replacement of gas springs is advisable according to the specification sheets and operating instructions.

A 10% stroke length allowance is recommended (see conditions of use of the gas springs) .

MEJORAS DE PRODUCTO

En las unidades de punzonado Azol-Gas bajo norma , a partir de mayo de 2001, damos un salto cualitativo, ofreciendo a nuestros clientes la posibilidad de adquirirlos, con unas mejoras que alárgan la vida útil de las unidades.

Sustituimos zonas de deslizamiento de acero por bronce con grafito y cilindro por muelle.

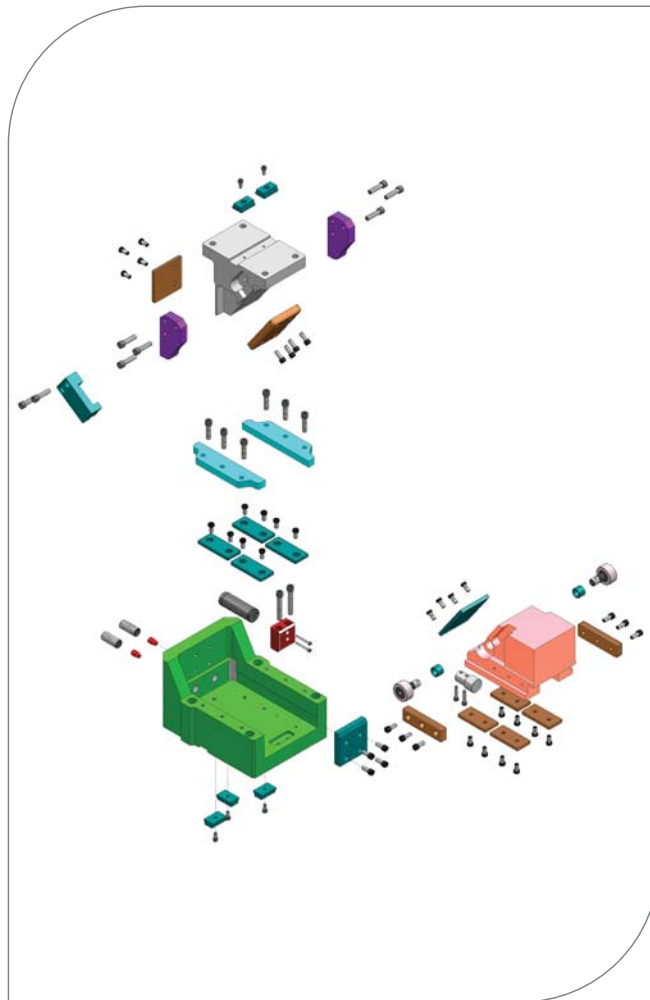
Azol-Gas se reserva el derecho a efectuar cambios de diseño.

PRODUCT IMPROVEMENT

From may 2001, on the standard Azol-Gas cam units, we perform a quality step ahead, giving our customers the chance to get these cams with some improvements that will for sure extend their working life.

We substitute the sliding steel parts to bronce with graphite and also we substitute the spring to a gas springs.

Azol-Gas keeps its right to make any desing modification.



EJEMPLO DE PEDIDO - ORDER EXAMPLE

AZOL - 100 X 39 -40° A	Acero y muelle Steel and spring
AZOL - 100 X 39 -40° R	Carro con regletas de Bronce + Grafito Cam with Bronze + Graphite plates
AZOL - 100 X 39 -40° AC	Carro con cilindro - (sustituyendo al muelle) Cam with gas spring - (substituying a spring)
AZOL - 100 X 39 -40° RC	Carro con regletas de Bronce + Grafito + Cilindro Cam with Bronze + Graphite + Gas spring

CARROS MONTADOS EN TROQUEL

La siguiente es una nueva línea de carros diseñada para:

- a) grandes fuerzas
- b) trabajos en grandes producciones
- c) facilitar el diseño de los propios troqueles.

CARACTERISTICAS

Las características básicas de estas unidades son las mismas que las de las estándar. Sin embargo, esta nueva serie está diseñada para grandes fuerzas, especialmente para cabezales grandes, de 150 mm. de ancho ó mayores.

- a) Estas grandes unidades tienen correderas con "dobles regletas", y el ángulo de la corredera inferior es de 150°. Estos dos aspectos las hacen ser idoneas para grandes fuerzas de trabajo y troqueles de gran producción.
- b) Es aconsejable para el diseñador del troquel que estos carros tengan grados multiples de 5 entre 0° y 30°. Esto supone que estos carros cubran las necesidades de cualquier ángulo de trabajo.

Estos carros tienen también las características generales de todos nuestros carros estándar:

- a) Las Superficies de deslizamiento con grafito aseguran que el funcionamiento de la prensa junto con un proceso de engrasado periodico adicional sea el idóneo durante mucho tiempo a salvo de los típicos problemas de estas unidades.
- b) El retroceso forzoso hace que el carro vuelva a su posición original incluso cuando alguna pieza se queda atascada.

DIE MOUNTED CAM UNIT

The following is a new line of cam units which is designated for:

- a) heavy duty use
- b) high volume production use
- c) easy designing of dies themselves.

FEATURES

The basic features of these units are the same as the standard types. In addition, however, this new series is designated for heavy duty use, especially for a large mounting face, of 150 mm. width and larger.

- a) These larger sized units have cam sliding plates with "double wear plates", and the angle of the cam bottom plate is 150°. These two points make them suitable for higher working force and high volume production dies.
- b) It is more convenient for the die designer that this series have every 5 degrees of working angle, i.e. 0° - 30°. This means these cam units will cover the requirements of any working angle.

These cam units have also the general features of all our standard cam units:

- a) Graphite impregnated sliding surfaces of cam units ensure that press tools function with an additional periodic greasing process extended periods free from typical problems of these items.
- b) The positive return brings a cam slide to its original position even when a panel sticks to the die.



RESUMEN SUMMARY

7E - D

MODELO MODEL	Carrera (mm) Stroke	Fuerza trabajo (KN) Working force	Superficie de sujeción del macho Space for punch mount		Fuerza elástica de retorno (N) Spring return force	Dimensiones en posición final de trabajo Overall dimension			Peso (kg) Weight	
			Anchura (mm) Width	Altura (mm) Height		Anchura (mm) Width	Altura (mm) Height	Longitud (mm) Length		
AZOL - 2K - 50 x 60 - 0°	60	14.7	50	70	882	50	240	255.0	17.4	
AZOL - 2K - 50 x 60 - 5°								290.0	18.2	
AZOL - 2K - 50 x 60 - 10°								290.0	18.6	
AZOL - 2K - 50 x 60 - 15°								297.96	19.3	
AZOL - 2K - 50 x 60 - 20°								308.26	19.9	
AZOL - 2K - 50 x 60 - 25°								308.07	20.1	
AZOL - 2K - 50 x 60 - 30°								312.32	20.5	
AZOL - 2K - 80 x 60 - 0°	60	35.3	80	90	2047	80	265	310.0	33.3	
AZOL - 2K - 80 x 60 - 5°								310.0	33.6	
AZOL - 2K - 80 x 60 - 10°								310.0	34.5	
AZOL - 2K - 80 x 60 - 15°								312.6	35.2	
AZOL - 2K - 80 x 60 - 20°								321.51	35.7	
AZOL - 2K - 80 x 60 - 25°								329.77	36.4	
AZOL - 2K - 80 x 60 - 30°								332.31	36.8	
AZOL - 2K - 150 x 60 - 0°	60	117.6	150	120	2679.1	290	300	365.0	130.2	
AZOL - 2K - 150 x 60 - 5°								300	378.47	134.2
AZOL - 2K - 150 x 60 - 10°								310	385.01	137.6
AZOL - 2K - 150 x 60 - 15°								310	394.53	138.2
AZOL - 2K - 150 x 60 - 20°								335	396.96	146.2
AZOL - 2K - 150 x 60 - 25°								345	397.25	150.2
AZOL - 2K - 150 x 60 - 30°								360	400.35	161.2
AZOL - 2K - 180 x 60 - 0°	60	147	180	120	2679.1	320	300	365.0	130.2	
AZOL - 2K - 180 x 60 - 5°								300	378.47	134.2
AZOL - 2K - 180 x 60 - 10°								310	385.01	137.2
AZOL - 2K - 180 x 60 - 15°								310	394.53	138.2
AZOL - 2K - 180 x 60 - 20°								335	396.63	146.2
AZOL - 2K - 180 x 60 - 25°								345	397.25	150.2
AZOL - 2K - 180 x 60 - 30°								360	400.35	161.2

CARROS MONTADOS EN TROQUEL / DIE MOUNTED CAM UNITS

MODELO MODEL	Carrera (mm) Stroke	Fuerza trabajo (KN) Working force	Superficie de sujeción del macho Space for punch mount		Fuerza elástica de retorno (N) Spring return force	Dimensiones en posición final de trabajo Overall dimension			Peso (kg) Weight
			Anchura (mm) Width	Altura (mm) Height		Anchura (mm) Width	Altura (mm) Height	Longitud (mm) Length	
AZOL - 2K - 200 x 60 - 0°	60	147	200	120	2679.1	320	300	365.0	137.1
AZOL - 2K - 200 x 60 - 5°							300	378.47	142.1
AZOL - 2K - 200 x 60 - 10°							310	385.01	146.1
AZOL - 2K - 200 x 60 - 15°							310	394.53	152.1
AZOL - 2K - 200 x 60 - 20°							335	396.96	160.1
AZOL - 2K - 200 x 60 - 25°							345	397.25	165.1
AZOL - 2K - 200 x 60 - 30°							360	400.35	172.1
AZOL - 2K - 250 x 60 - 0°	60	294	250	160	6216	410	335	420.01	210
AZOL - 2K - 250 x 60 - 5°							335	431.84	215
AZOL - 2K - 250 x 60 - 10°							355	442.57	221
AZOL - 2K - 250 x 60 - 15°							355	449.63	224
AZOL - 2K - 250 x 60 - 20°							375	454.17	230
AZOL - 2K - 250 x 60 - 25°							385	461.14	236
AZOL - 2K - 250 x 60 - 30°							405	465.47	245
AZOL - 2K - 300 x 60 - 0°	60	294	300	160	6216	410	335	420.01	243
AZOL - 2K - 300 x 60 - 5°							335	431.84	250
AZOL - 2K - 300 x 60 - 10°							355	449.63	261
AZOL - 2K - 300 x 60 - 15°							355	442.57	263
AZOL - 2K - 300 x 60 - 20°							375	454.17	275
AZOL - 2K - 300 x 60 - 25°							385	461.14	287
AZOL - 2K - 300 x 60 - 30°							405	465.47	303



RESUMEN SUMMARY

7E - F

NOTAS / NOTES

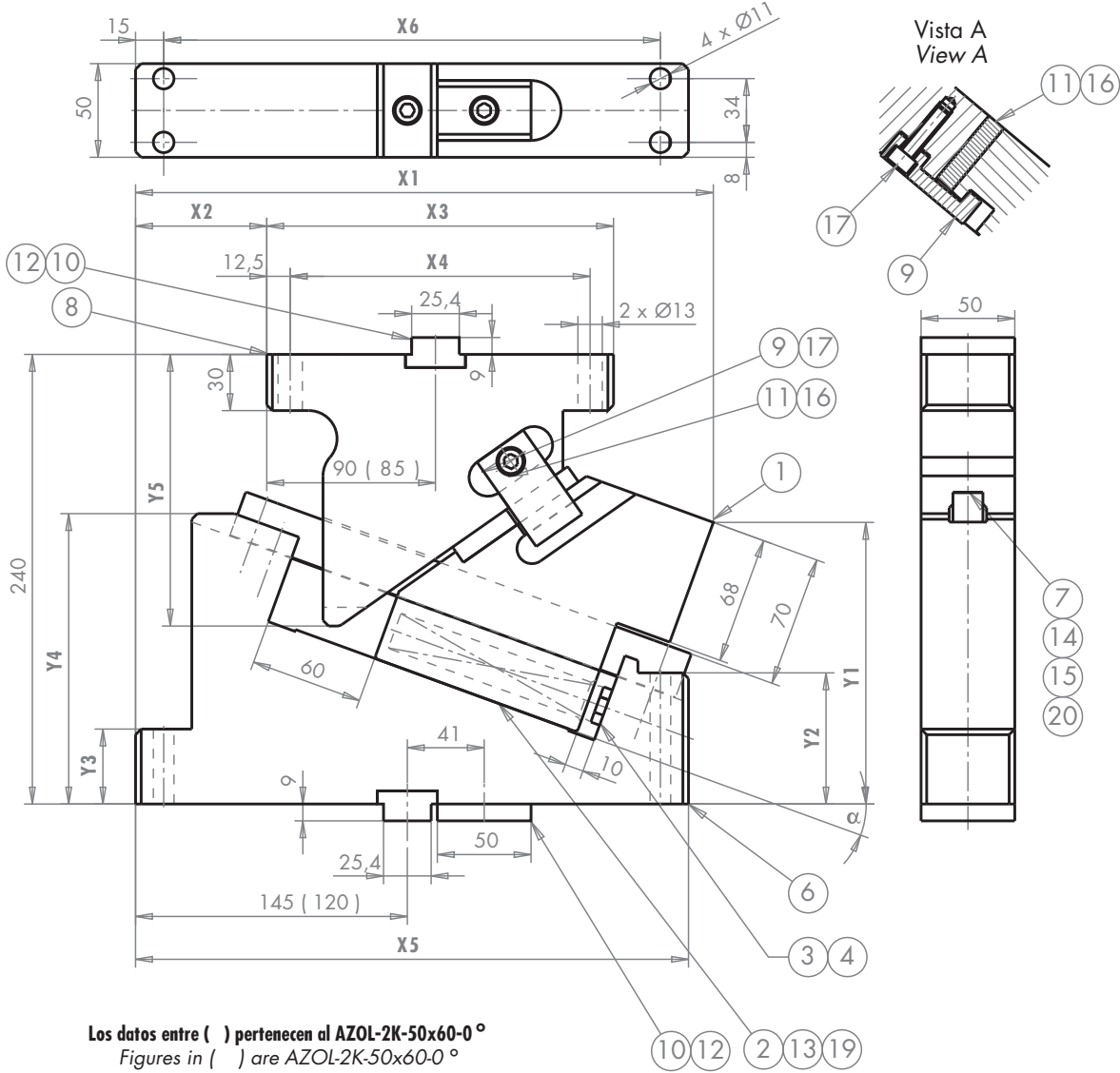
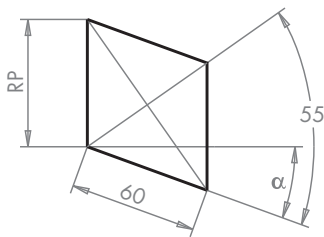
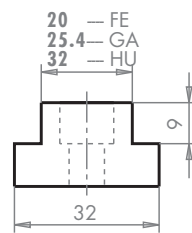


Diagrama del carro
Cam diagram



CHAVETAS / KEYS



Tornillo M8 x 15 Screw

EJEMPLO DE PEDIDO / ORDER EXAMPLE

AZOL - 2K - 50 x 60 - 20 - GA - RC

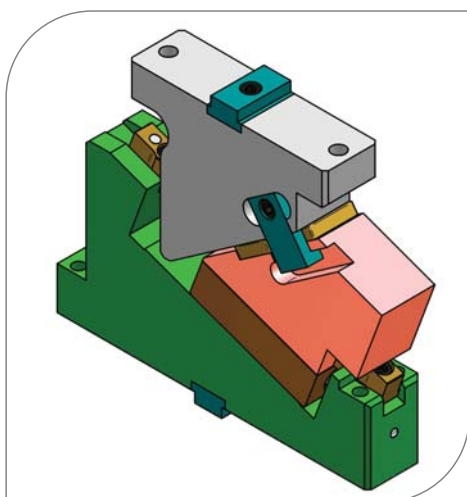
Modelo Model	Angulo Angle	Tipo de chaveta Key type	Tipo de carro Cam type
------------------------	------------------------	------------------------------------	----------------------------------

En caso de no precisar el tipo, AZOLGAS lo servira tal y como lo indica el dibujo y del tipo R
If there is not indication about the cam type, AZOLGAS will supply as it's showed on drawing, R type.

MODELOS	α	X1	X2	X3	X4	X5	X6	Y1	Y2	Y3	Y4	Y5
AZOL-2K-50x60-0	0	240.00	10	170	145	255	225	165.00	82	82	82	200
AZOL-2K-50x60-5	5	281.25	45	180	155	290	260	162.76	75	40	101.4	185
AZOL-2K-50x60-10	10	287.27	50	180	155	290	260	159.55	75	40	119	170
AZOL-2K-50x60-15	15	297.97	55	185	160	295	265	155.39	70	40	135	155
AZOL-2K-50x60-20	20	308.26	70	185	160	295	265	150.32	70	40	155	145
AZOL-2K-50x60-25	25	308.07	70	185	160	295	265	144.37	65	40	170	135
AZOL-2K-50x60-30	30	312.32	80	185	160	295	265	137.58	60	45	185	120

MODELOS	CP	RP	Peso (Kg) Weight	Fuerza de trabajo (KN) Working force
AZOL-2K-50x60-0	60	85.6	17.4	14.7
AZOL-2K-50x60-5	60	76.5	18.2	14.7
AZOL-2K-50x60-10	60	69.5	18.6	14.7
AZOL-2K-50x60-15	60	64.2	19.3	14.7
AZOL-2K-50x60-20	60	60.0	19.9	14.7
AZOL-2K-50x60-25	60	56.8	20.1	14.7
AZOL-2K-50x60-30	60	54.2	20.5	14.7

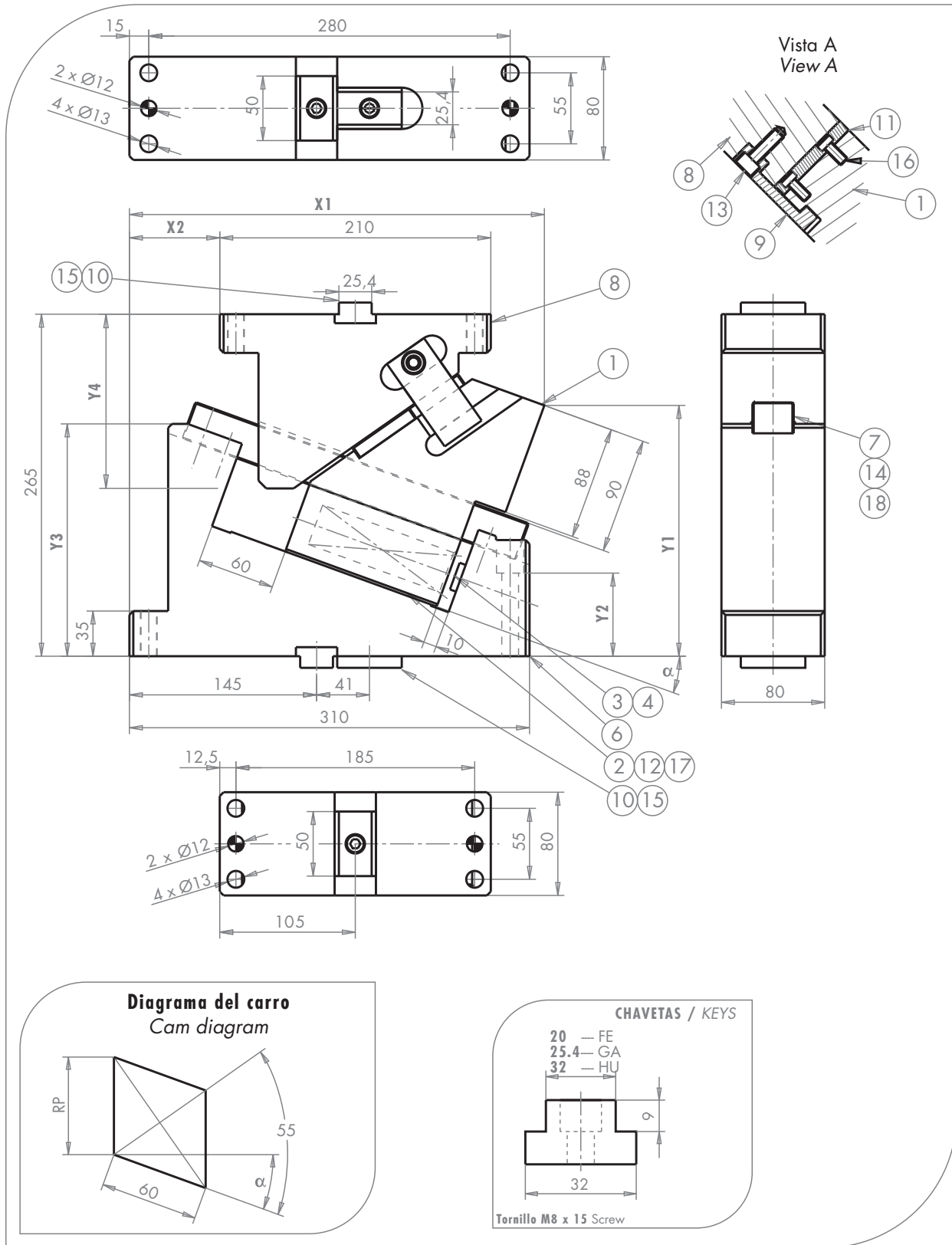
	MODELO RC		MODELO R - ESTANDAR					
	Modelo con cilindro de gas Gas spring model		Modelo con muelle Spring model					
	Fuerza inicial (N) Initial force	Fuerza final (N) Final force	Dimensiones (mm) Dimensions					
			Ø	Long. libre (mm) Free long (mm)	Long. inicial (mm) Initial long (mm)	F. inicial (N) Initial F. (N)	Long. final (mm) Final long (mm)	F. final (N) Final long (N)
AZOL-2K-50x60-0	900	1260	20	178	170	42	115	882
AZOL-2K-50x60-5	900	1260	20	178	170	42	115	882
AZOL-2K-50x60-10	900	1260	20	178	170	42	115	882
AZOL-2K-50x60-15	900	1260	20	178	170	42	115	882
AZOL-2K-50x60-20	900	1260	20	178	170	42	115	882
AZOL-2K-50x60-25	900	1260	20	178	170	42	115	882
AZOL-2K-50x60-30	900	1260	20	178	170	42	115	882



FE	Chaveta de 20 mm x 50 mm
FE	20 mm x 50 mm Key
GA	Chaveta de 25.4 mm x 50 mm
GA	25.4 mm x 50 mm Key
HU	Chaveta de 32 mm x 50 mm
HU	32 mm x 50 mm Key

R	Carro con regletas de Bronce + Grafito
	Cam with Bronze + Graphite plates
RC	Carro con regletas de Bronce + Grafito + Cilindro
	Cam with Bronze + Graphite + Gas spring

Nº	DENOMINACION DESCRIPTION	Cantidad Quantity
1	Corredera 1 / Cam slide 1	1
2	Corredera 2 / Cam slide 2	1
3	Muelle / Coil spring	2
4	Perno de guía del muelle / Spring guide pin	1
6	Base de carro / Cam holder	1
7	Barra guía / Guide bar	1
8	Manivela motriz / Cam driver	1
9	Placa retroceso / Positive return plate	1
10	Chaveta / Key	3
11	Placa autolubricada 1 / Self lubricated plate 1	1
12	Tornillo / Screw	3
13	Tornillo / Screw	4
14	Tornillo / Screw	1
15	Tornillo / Screw	1
16	Tornillo / Screw	2
17	Tornillo / Screw	1
19	Pasador de ajuste / Dowel pin	2
20	Pasador de ajuste / Dowel pin	1



EJEMPLO DE PEDIDO / ORDER EXAMPLE

AZOL - 2K - 80 x 60 - 20 - GA - RC - P12

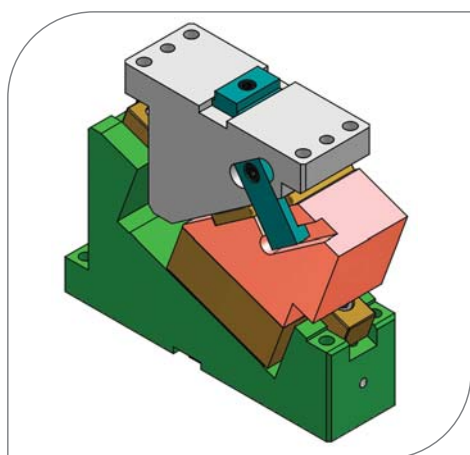
Modelo	Angulo	Tipo de chaveta	Tipo de carro	Ø Pasadores
Model	Angle	Key type	Cam type	Pin holes Ø

En caso de no precisar el tipo, AZOLGAS lo servira tal y como lo indica el dibujo y del tipo R
If there is not indication about the cam type, AZOLGAS will supply as it's showed on drawing, R type.

MODELOS	α	X1	X2	Y1	Y2	Y3	Y4
AZOL-2K-80x60-0	0	285.00	50	210.00	102	102	200
AZOL-2K-80x60-5	5	293.32	55	208.03	90	120	180
AZOL-2K-80x60-10	10	303.17	55	204.74	90	140	160
AZOL-2K-80x60-15	15	312.60	60	200.15	85	155	150
AZOL-2K-80x60-20	20	321.51	70	194.32	90	180	135
AZOL-2K-80x60-25	25	329.77	80	187.26	90	190	125
AZOL-2K-80x60-30	30	332.31	85	179.05	85	205	110

MODELOS	CP	RP	Peso (Kg) Weight	Fuerza de trabajo (KN) Working force
AZOL-2K-80x60-0	60	85.7	33.3	35.3
AZOL-2K-80x60-5	60	76.5	33.6	35.3
AZOL-2K-80x60-10	60	69.5	34.5	35.3
AZOL-2K-80x60-15	60	64.2	35.2	35.3
AZOL-2K-80x60-20	60	60.0	35.7	35.3
AZOL-2K-80x60-25	60	56.8	36.4	35.3
AZOL-2K-80x60-30	60	54.2	36.8	39.2

	MODELO RC		MODELO R - ESTANDARD					
	Modelo con cilindro de gas Gas spring model		Modelo con muelle Spring model					
	Fuerza inicial (N) Initial force	Fuerza final (N) Final force	Dimensiones (mm) Dimensions					
			\emptyset	Long. libre (mm) Free long (mm)	Long. inicial (mm) Initial long (mm)	F. inicial (N) Initial F. (N)	Long. final (mm) Final long (mm)	F. final (N) Final long (N)
AZOL-2K-80x60-0	1500	1950	32	178	175	97.5	115	2047.0
AZOL-2K-80x60-5	1500	1950	32	178	175	97.5	115	2047.0
AZOL-2K-80x60-10	1500	1950	32	178	175	97.5	115	2047.0
AZOL-2K-80x60-15	1500	1950	32	178	175	97.5	115	2047.0
AZOL-2K-80x60-20	1500	1950	32	178	175	97.5	115	2047.0
AZOL-2K-80x60-25	1500	1950	32	178	175	97.5	115	2047.0
AZOL-2K-80x60-30	1500	1950	32	178	175	97.5	115	2047.0

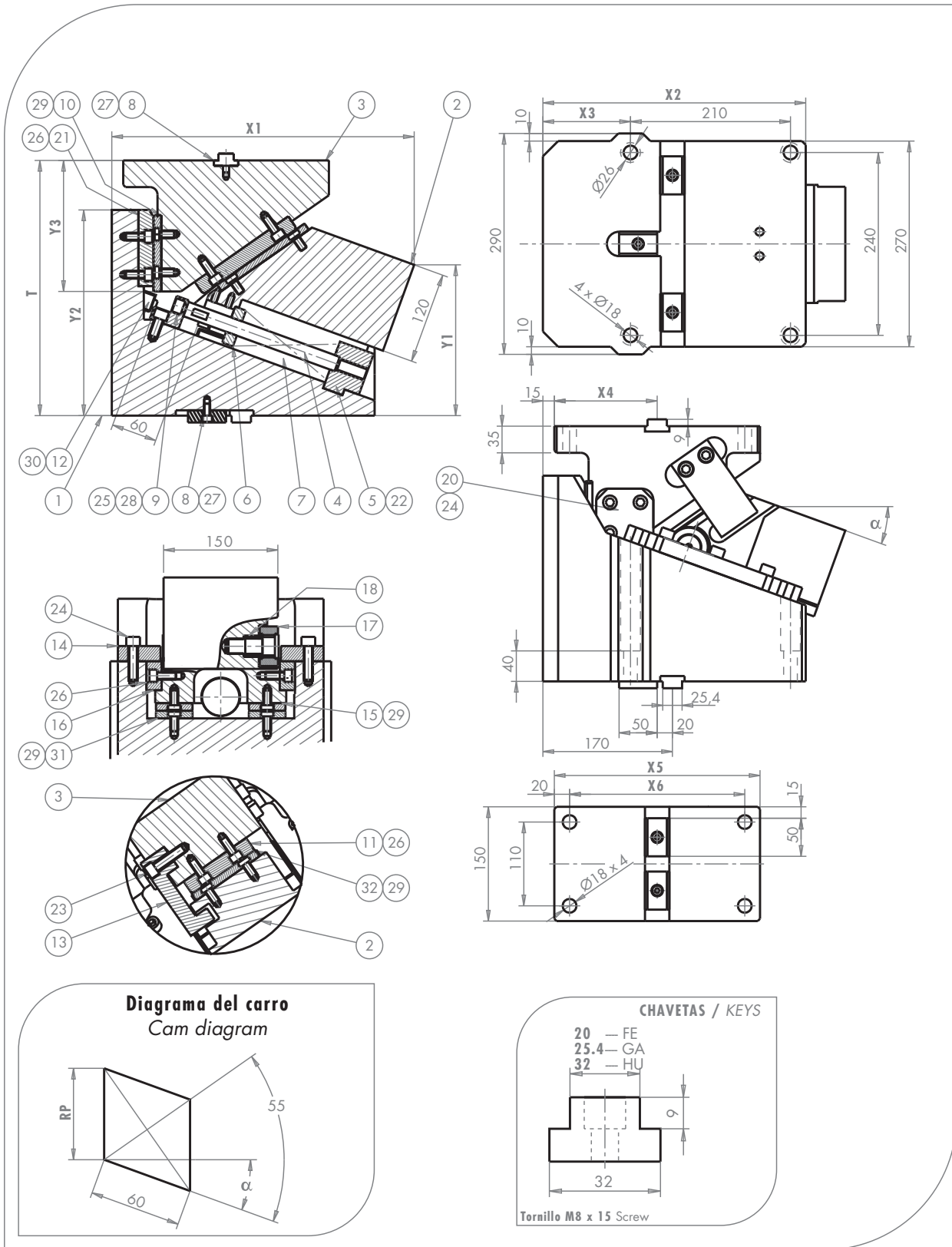


FE	Chaveta de 20 mm x 50 mm
FE	20 mm x 50 mm key
GA	Chaveta de 25.4 mm x 50 mm
GA	25.4 mm x 50 mm key
HU	Chaveta de 32 mm x 50 mm
HU	32 mm x 50 mm key

R	Carro con regletas de Bronce + Grafito Cam with Bronze + Graphite plates
RC	Carro con regletas de Bronce + Grafito + Cilindro Cam with Bronze + Graphite + Gas spring

Nº	DENOMINACION DESCRIPTION	Cantidad Quantity
1	Corredera 1 / Cam slide 1	1
2	Corredera 2 / Cam slide 2	1
3	Muelle / Coil spring	2
4	Perno de guía del muelle / Spring guide pin	1
6	Base de carro / Cam holder	1
7	Barra guía / Guide bar	1
8	Manivela motriz / Cam driver	1
9	Placa retroceso / Positive return plate	1
10	Chaveta / Key	3
11	Placa autolubricada 1 / Self lubricated plate 1	1
12	Tornillo / Screw	4
13	Tornillo / Screw	1
14	Tornillo / Screw	2
15	Tornillo / Screw	3
16	Tornillo / Screw	4
17	Pasador de ajuste / Dowel pin	2
18	Pasador de ajuste / Dowel pin	1

P	Otros diámetros de pasadores bajo demanda
P	Other pin hole diameter upon request



EJEMPLO DE PEDIDO / ORDER EXAMPLE

AZOL - 2K - 150 x 60 - 20 - GA - RC

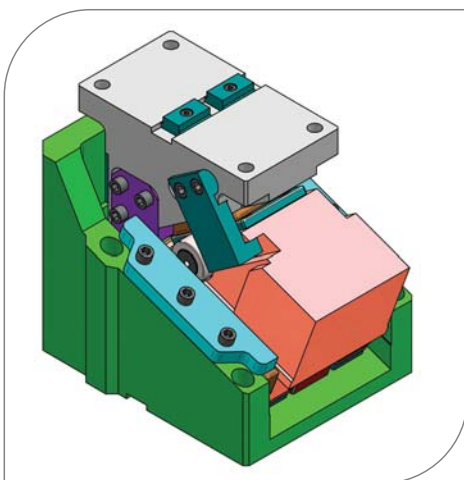
Modelo	Angulo	Tipo de chaveta	Tipo de carro
Model	Angle	Key type	Cam type

En caso de no precisar el tipo, AZOLGAS lo servira tal y como lo indica el dibujo y del tipo R
 If there is not indication about the cam type, AZOLGAS will supply as it's showed on drawing, R type.

MODELOS	α	T	X1	X2	X3	X4	X5	X6	Y1	Y2	Y3
AZOL-2K-150x60-0	0	300	365.00	355	115	115	230	190	230.00	210	200
AZOL-2K-150x60-5	5	300	378.47	365	125	120	240	200	218.45	220	190
AZOL-2K-150x60-10	10	310	385.01	355	125	125	250	210	210.82	235	185
AZOL-2K-150x60-15	15	310	394.53	350	120	125	265	225	202.26	250	170
AZOL-2K-150x60-20	20	335	396.96	345	115	135	270	230	197.96	270	172
AZOL-2K-150x60-25	25	345	397.25	340	110	140	285	245	188.11	285	165
AZOL-2K-150x60-30	30	360	400.35	335	105	145	295	255	177.89	300	165

MODELOS	CP	RP	Peso (Kg) Weight	Fuerza de trabajo (KN) Working force
AZOL-2K-150x60-0	60	85.6	130.2	117.6
AZOL-2K-150x60-5	60	76.5	134.2	117.6
AZOL-2K-150x60-10	60	69.5	137.6	117.6
AZOL-2K-150x60-15	60	64.2	138.2	117.6
AZOL-2K-150x60-20	60	60.0	146.2	117.6
AZOL-2K-150x60-25	60	56.8	150.2	117.6
AZOL-2K-150x60-30	60	54.2	161.2	117.6

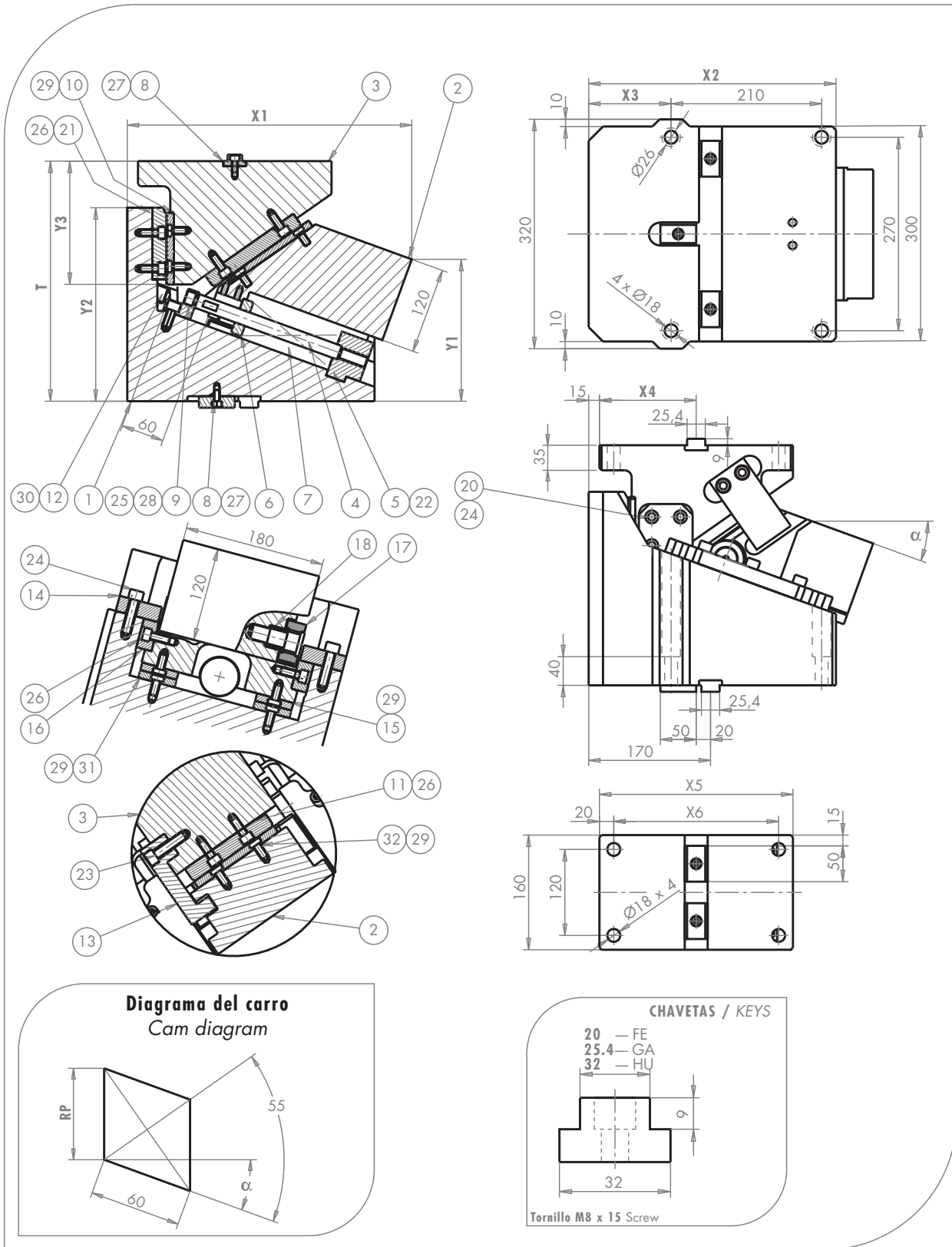
	MODELO RC		MODELO R - ESTANDAR					
	Modelo con cilindro de gas Gas spring model		Modelo con muelle Spring model					
	Fuerza inicial (N) Initial force	Fuerza final (N) Final force	Dimensiones (mm) Dimensions					
			\emptyset	Long. libre (mm) Free long (mm)	Long. inicial (mm) Initial long (mm)	F. inicial (N) Initial F. (N)	Long. final (mm) Final long (mm)	F. final (N) Final long (N)
AZOL-2K-150x60-0	2500	3250	40	203	190	477.1	130	2679.1
AZOL-2K-150x60-5	2500	3250	40	203	190	477.1	130	2679.1
AZOL-2K-150x60-10	2500	3250	40	203	190	477.1	130	2679.1
AZOL-2K-150x60-15	2500	3250	40	203	190	477.1	130	2679.1
AZOL-2K-150x60-20	2500	3250	40	203	190	477.1	130	2679.1
AZOL-2K-150x60-25	2500	3250	40	203	190	477.1	130	2679.1
AZOL-2K-150x60-30	2500	3250	40	203	190	477.1	130	2679.1



FE	Chaveta de 20 mm x 50 mm
FE	20 mm x 50 mm key
GA	Chaveta de 25.4 mm x 50 mm
GA	25.4 mm x 50 mm key
HU	Chaveta de 32 mm x 50 mm
HU	32 mm x 50 mm key

R	Carro con regletas de Bronce + Grafito
	Cam with Bronze + Graphite plates
RC	Carro con regletas de Bronce + Grafito + Cilindro
	Cam with Bronze + Graphite + Gas spring

Nº	DENOMINACION DESCRIPTION	Cantidad Quantity
1	Base de carro / Cam holder	1
2	Corredera / Cam slide	1
3	Manivela motriz / Cam driver	1
4	Perno de guía del muelle / Spring guide pin	1
5	Bloque guía del muelle / Spring guide block	1
6	Arandela / Washer	1
7	Muelle / Coil spring	1
8	Chaveta / Key	5
9	Ménsula / Bracket	1
10	Placa posterior / Heel plate	1
11	Placa de manivela motriz / Driver plate	1
12	Tope amortiguador / Cushioning top	2
13	Placa de retroceso / Positive return plate	1
14	Placa superior / Upper plate	2
15	Placa inferior / Lower plate	4
16	Placa lateral / Side plate	2
17	Rodillo / Roller	2
18	Casquillo / Oilles bush	2
20	Empujador del carro / Roller cam pusher	2
21	Placa de tope / Backup plate	1
22	Tornillo / Screw	2
23	Tornillo / Screw	2
24	Tornillo / Screw	12
26	Tornillo / Screw	14
27	Tornillo / Screw	5
29	Tornillo / Screw	24
30	Tornillo / Screw	2
31	Placa corredera inferior / Lower slide plate	4
32	Placa corredera / Slide plate	1



EJEMPLO DE PEDIDO / ORDER EXAMPLE

AZOL - 2K - 180 x 60 - 20 - GA - RC

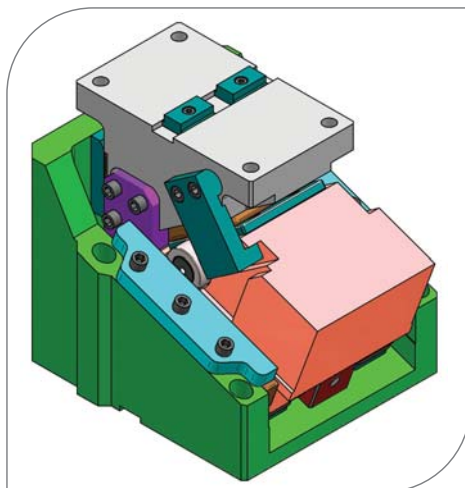
Modelo Model	Angulo Angle	Tipo de chaveta Key type	Tipo de carro Cam type
------------------------	------------------------	------------------------------------	----------------------------------

En caso de no precisar el tipo, AZOLGAS lo servira tal y como lo indica el dibujo y del tipo R
 If there is not indication about the cam type, AZOLGAS will supply as it's showed on drawing, R type.

MODELOS	α	T	X1	X2	X3	X4	X5	X6	Y1	Y2	Y3
AZOL-2K-180x60-0	0	300	365.00	355	115	115	230	190	230.00	210	200
AZOL-2K-180x60-5	5	300	378.47	365	125	120	240	200	218.45	220	190
AZOL-2K-180x60-10	10	310	385.01	355	125	125	250	210	210.82	235	185
AZOL-2K-180x60-15	15	310	394.53	350	120	125	265	225	202.26	250	170
AZOL-2K-180x60-20	20	335	396.96	345	115	135	270	230	197.96	270	172
AZOL-2K-180x60-25	25	345	397.25	340	110	140	285	245	188.11	285	165
AZOL-2K-180x60-30	30	360	400.35	335	105	145	295	255	177.89	300	165

MODELOS	CP	RP	Peso (Kg) Weight	Fuerza de trabajo (KN) Working force
AZOL-2K-180x60-0	60	85.7	130.2	147
AZOL-2K-180x60-5	60	76.5	134.2	147
AZOL-2K-180x60-10	60	69.5	137.2	147
AZOL-2K-180x60-15	60	64.2	138.2	147
AZOL-2K-180x60-20	60	60.0	146.2	147
AZOL-2K-180x60-25	60	56.8	150.2	147
AZOL-2K-180x60-30	60	54.2	161.2	147

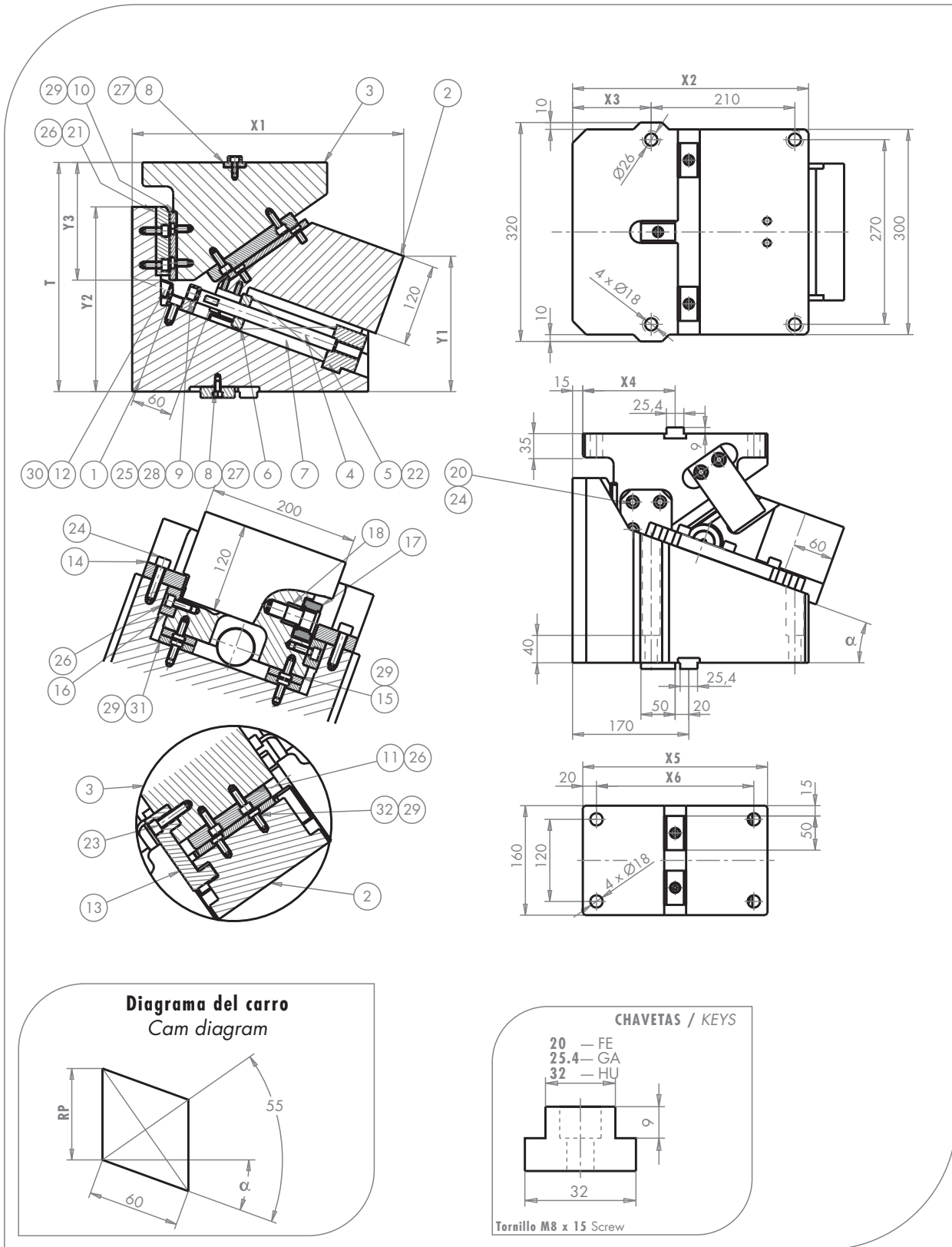
	MODELO RC		MODELO R - ESTANDAR					
	Modelo con cilindro de gas Gas spring model		Modelo con muelle Spring model					
	Fuerza inicial (N) Initial force	Fuerza final (N) Final force	Dimensiones (mm) Dimensions					
			\emptyset	Long. libre (mm) Free long (mm)	Long. inicial (mm) Initial long (mm)	F. inicial (N) Initial F. (N)	Long. final (mm) Final long (mm)	F. final (N) Final long (N)
AZOL-2K-180x60-0	2500	3250	40	203	190	477.1	130	2679.1
AZOL-2K-180x60-5	2500	3250	40	203	190	477.1	130	2679.1
AZOL-2K-180x60-10	2500	3250	40	203	190	477.1	130	2679.1
AZOL-2K-180x60-15	2500	3250	40	203	190	477.1	130	2679.1
AZOL-2K-180x60-20	2500	3250	40	203	190	477.1	130	2679.1
AZOL-2K-180x60-25	2500	3250	40	203	190	477.1	130	2679.1
AZOL-2K-180x60-30	2500	3250	40	203	190	477.1	130	2679.1



FE	Chaveta de 20 mm x 50 mm
FE	20 mm x 50 mm key
GA	Chaveta americana de 25.4 mm x 50 mm
GA	25.4 mm x 50 mm key
HU	Chaveta de 32 mm x 50 mm
HU	32 mm x 50 mm key

R	Carro con regletas de Bronce + Grafito
	Cam with Bronze + Graphite plates
RC	Carro con regletas de Bronce + Grafito + Cilindro
	Cam with Bronze + Graphite + Gas spring

Nº	DENOMINACION DESCRIPTION	Cantidad Quantity
1	Base de carro / Cam holder	1
2	Corredera / Cam slide	1
3	Manivela motriz / Cam driver	1
4	Perno de guía del muelle / Spring guide pin	1
5	Bloque guía del muelle / Spring guide block	1
6	Arandela / Washer	1
7	Muelle / Coil spring	1
8	Chaveta / Key	5
9	Ménsula / Bracket	1
10	Placa posterior / Heel plate	1
11	Placa de manivela motriz / Driver plate	1
12	Tope amortiguador / Cushioning top	2
13	Placa de retroceso / Positive return plate	1
14	Placa superior / Upper plate	2
15	Placa inferior / Lower plate	4
16	Placa lateral / Side plate	2
17	Rodillo / Roller	2
18	Casquillo / Oilles bush	2
20	Empujador del carro / Roller cam pusher	2
21	Placa de tope / Backup plate	1
22	Tornillo / Screw	2
23	Tornillo / Screw	2
24	Tornillo / Screw	12
26	Tornillo / Screw	14
27	Tornillo / Screw	5
29	Tornillo / Screw	24
30	Tornillo / Screw	2
31	Placa corredera inferior / Lower slide plate	4
32	Placa corredera / Slide plate	1



EJEMPLO DE PEDIDO / ORDER EXAMPLE

AZOL - 2K - 200 x 60 - 20 - GA - RC

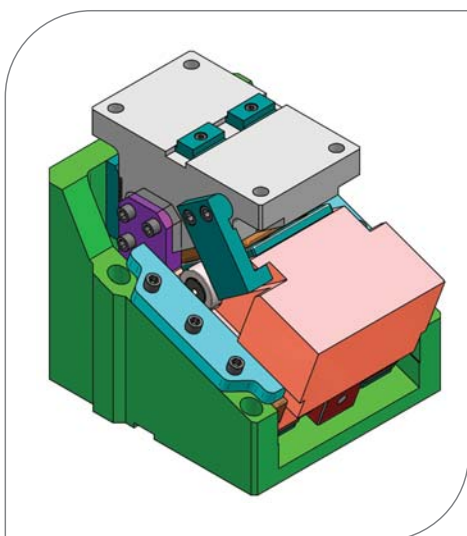
Modelo Model	Angulo Angle	Tipo de chaveta Key type	Tipo de carro Cam type
------------------------	------------------------	------------------------------------	----------------------------------

En caso de no precisar el tipo, AZOLGAS lo servira tal y como lo indica el dibujo y del tipo R
 If there is not indication about the cam type, AZOLGAS will supply as it's showed on drawing, R type.

MODELOS	α	T	X1	X2	X3	X4	X5	X6	Y1	Y2	Y3
AZOL-2K-200x60-0	0	300	365.00	355	115	115	230	190	230.00	210	200
AZOL-2K-200x60-5	5	300	378.47	365	125	120	240	200	218.45	220	190
AZOL-2K-200x60-10	10	310	385.01	355	125	125	250	210	210.82	235	185
AZOL-2K-200x60-15	15	310	394.53	350	120	125	265	225	202.26	250	170
AZOL-2K-200x60-20	20	335	396.96	345	115	135	270	230	197.96	270	172
AZOL-2K-200x60-25	25	345	397.25	340	110	140	285	245	188.11	285	165
AZOL-2K-200x60-30	30	360	400.35	335	105	145	295	255	177.89	300	165

MODELOS	CP	RP	Peso (Kg) Weight	Fuerza de trabajo (KN) Working force
AZOL-2K-200x60-0	60	85.6	137.1	147
AZOL-2K-200x60-5	60	76.5	142.1	147
AZOL-2K-200x60-10	60	69.5	146.1	147
AZOL-2K-200x60-15	60	64.2	152.1	147
AZOL-2K-200x60-20	60	60.0	160.1	147
AZOL-2K-200x60-25	60	56.8	165.1	147
AZOL-2K-200x60-30	60	54.2	172.1	147

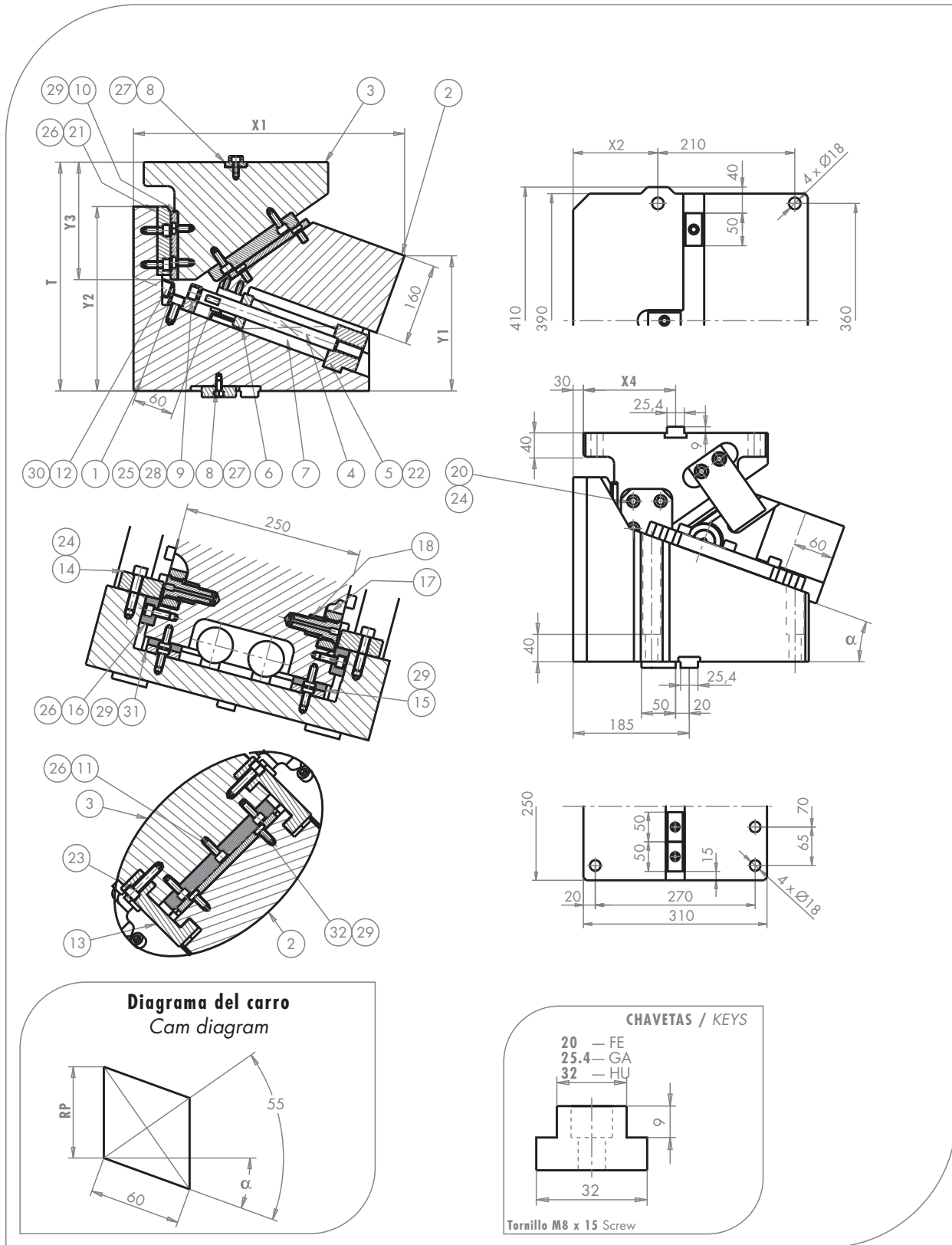
	MODELO RC		MODELO R - ESTANDAR					
	Modelo con cilindro de gas Gas spring model		Modelo con muelle Spring model					
	Fuerza inicial (N) Initial force	Fuerza final (N) Final force	Dimensiones (mm) Dimensions					
			\emptyset	Long. libre (mm) Free long (mm)	Long. inicial (mm) Initial long (mm)	F. inicial (N) Initial F. (N)	Long. final (mm) Final long (mm)	F. final (N) Final long (N)
AZOL-2K-200x60-0	2500	3250	40	203	190	477.1	130	2679.1
AZOL-2K-200x60-5	2500	3250	40	203	190	477.1	130	2679.1
AZOL-2K-200x60-10	2500	3250	40	203	190	477.1	130	2679.1
AZOL-2K-200x60-15	2500	3250	40	203	190	477.1	130	2679.1
AZOL-2K-200x60-20	2500	3250	40	203	190	477.1	130	2679.1
AZOL-2K-200x60-25	2500	3250	40	203	190	477.1	130	2679.1
AZOL-2K-200x60-30	2500	3250	40	203	190	477.1	130	2679.1



FE	Chaveta de 20 mm x 50 mm
FE	20 mm x 50 mm key
GA	Chaveta de 25.4 mm x 50 mm
GA	25.4 mm x 50 mm key
HU	Chaveta de 32 mm x 50 mm
HU	32 mm x 50 mm key

R	Carro con regletas de Bronce + Grafito
	Cam with Bronze + Graphite plates
RC	Carro con regletas de Bronce + Grafito + Cilindro
	Cam with Bronze + Graphite + Gas spring

Nº	DENOMINACION DESCRIPTION	Cantidad Quantity
1	Base de carro / Cam holder	1
2	Corredera / Cam slide	1
3	Manivela motriz / Cam driver	1
4	Perno de guía del muelle / Spring guide pin	1
5	Bloque guía del muelle / Spring guide block	1
6	Arandela / Washer	1
7	Muelle / Coil spring	1
8	Chaveta / Key	5
9	Ménsula / Bracket	1
10	Placa posterior / Heel plate	1
11	Placa de manivela motriz / Driver plate	1
12	Tope amortiguador / Cushioning top	2
13	Placa de retroceso / Positive return plate	1
14	Placa superior / Upper plate	2
15	Placa inferior / Lower plate	4
16	Placa lateral / Side plate	2
17	Rodillo / Roller	2
18	Casquillo / Oilles bush	2
20	Empujador del carro / Roller cam pusher	2
21	Placa de tope / Backup plate	1
22	Tornillo / Screw	2
23	Tornillo / Screw	2
24	Tornillo / Screw	12
25	Tornillo / Screw	1
26	Tornillo / Screw	14
27	Tornillo / Screw	5
28	Tornillo / Screw	1
29	Tornillo / Screw	24
30	Tornillo / Screw	2
31	Placa corredera inferior / Lower slide plate	4
32	Placa corredera / Slide plate	1



EJEMPLO DE PEDIDO / ORDER EXAMPLE

AZOL - 2K - 250 x 60 - 20 - GA - RC

Modelo Model	Angulo Angle	Tipo de chaveta Key type	Tipo de carro Cam type
------------------------	------------------------	------------------------------------	----------------------------------

En caso de no precisar el tipo, AZOLGAS lo servira tal y como lo indica el dibujo y del tipo R
If there is not indication about the cam type, AZOLGAS will supply as it's showed on drawing, R type.



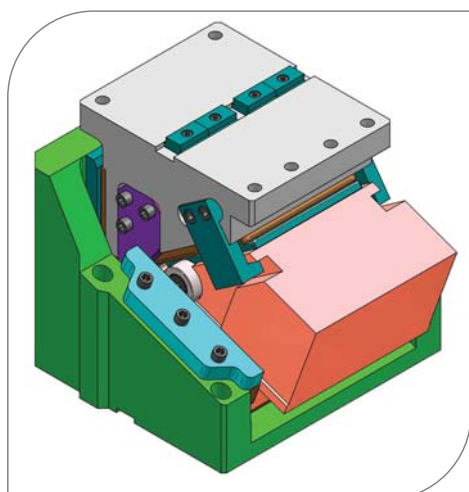
AZOL - 2K - 250 x 60-__

7E - 6/7

MODELOS	α	T	X1	X2	X3	X4	X5	X6	Y1	Y2	Y3
AZOL-2K-250x60-0	0	335	420.01	380	145	135	270	230	265.00	235	235
AZOL-2K-250x60-5	5	335	431.84	375	145	140	280	240	260.69	255	215
AZOL-2K-250x60-10	10	355	442.57	370	140	145	290	250	247.17	275	220
AZOL-2K-250x60-15	15	355	449.63	365	135	150	300	260	238.91	280	210
AZOL-2K-250x60-20	20	375	454.17	360	130	155	310	270	229.71	305	205
AZOL-2K-250x60-25	25	385	461.14	355	125	165	330	290	214.79	315	205
AZOL-2K-250x60-30	30	405	465.47	350	120	175	350	310	204.37	335	205

MODELOS	CP	RP	Peso (Kg) Weight	Fuerza de trabajo (KN) Working force
AZOL-2K-250x60-0	60	85.7	210	294
AZOL-2K-250x60-5	60	76.5	215	294
AZOL-2K-250x60-10	60	69.5	221	294
AZOL-2K-250x60-15	60	64.2	224	294
AZOL-2K-250x60-20	60	60.0	230	294
AZOL-2K-250x60-25	60	56.8	236	294
AZOL-2K-250x60-30	60	54.2	245	294

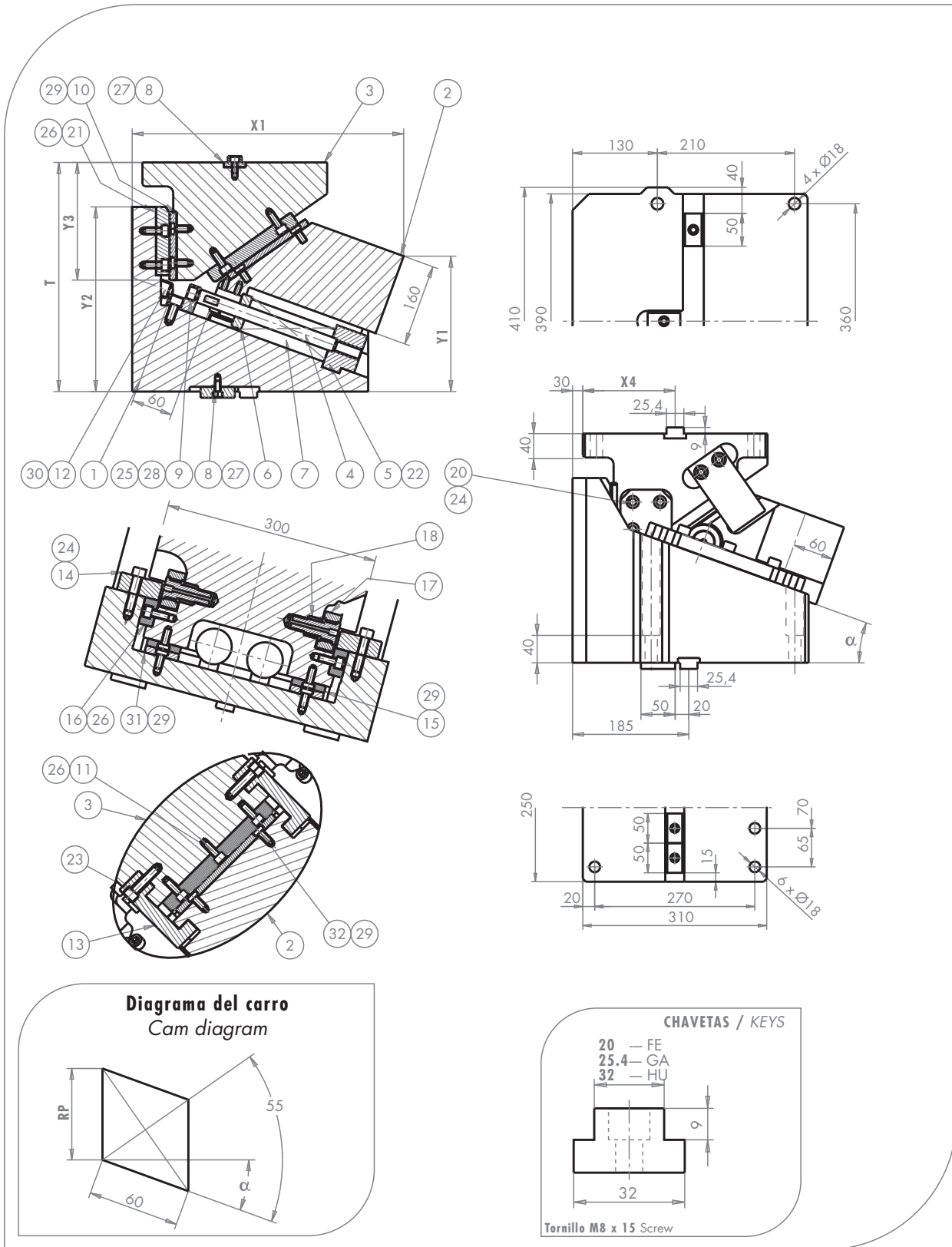
	MODELO RC		MODELO R - ESTANDAR					
	Modelo con cilindro de gas Gas spring model		Modelo con muelle Spring model					
	Fuerza inicial (N) Initial force	Fuerza final (N) Final force	Dimensiones (mm) Dimensions					
			Ø	Long. libre (mm) Free long (mm)	Long. inicial (mm) Initial long (mm)	F. inicial (N) Initial F. (N)	Long. final (mm) Final long (mm)	F. final (N) Final long (N)
AZOL-2K-250x60-0	5000	6500	40	203	189	1176	129	6216
AZOL-2K-250x60-5	5000	6500	40	203	189	1176	129	6216
AZOL-2K-250x60-10	5000	6500	40	203	189	1176	129	6216
AZOL-2K-250x60-15	5000	6500	40	203	189	1176	129	6216
AZOL-2K-250x60-20	5000	6500	40	203	189	1176	129	6216
AZOL-2K-250x60-25	5000	6500	40	203	189	1176	129	6216
AZOL-2K-250x60-30	5000	6500	40	203	189	1176	129	6216



FE	Chaveta de 20 mm x 50 mm
FE	20 mm x 50 mm key
GA	Chaveta de 25.4 mm x 50 mm
GA	25.4 mm x 50 mm key
HU	Chaveta de 32 mm x 50 mm
HU	32 mm x 50 mm key

R	Carro con regletas de Bronce + Grafito
	Cam with Bronze + Graphite plates
RC	Carro con regletas de Bronce + Grafito + Cilindro
	Cam with Bronze + Graphite + Gas spring

Nº	DENOMINACION DESCRIPTION	Cantidad Quantity
1	Base de carro / Cam holder	1
2	Corredera / Cam slide	1
3	Manivela motriz / Cam driver	1
4	Perno de guía del muelle / Spring guide pin	2
5	Bloque guía del muelle / Spring guide block	2
6	Arandela / Washer	2
7	Muelle / Coil spring	2
8	Chaveta / Key	7
9	Ménsula / Bracket	2
10	Placa posterior / Heel plate	1
11	Placa de manivela motriz / Driver plate	1
12	Tope amortiguador / Cushioning top	2
13	Placa de retroceso / Positive return plate	2
14	Placa superior / Upper plate	2
15	Placa inferior / Lower plate	4
16	Placa lateral / Side plate	2
17	Rodillo / Roller	2
18	Casquillo / Oilles bush	2
20	Empujador del carro / Roller cam pusher	2
21	Placa de tope / Backup plate	1
22	Tornillo / Screw	4
23	Tornillo / Screw	6
24	Tornillo / Screw	10
25	Tornillo / Screw	2
26	Tornillo / Screw	18
27	Tornillo / Screw	7
28	Tornillo / Screw	2
29	Tornillo / Screw	26
30	Tornillo / Screw	2
31	Placa corredera inferior / Lower slide plate	4
32	Placa corredera / Slide plate	1



EJEMPLO DE PEDIDO / ORDER EXAMPLE

AZOL - 2K - 300 x 60 - 20 - GA - RC

Modelo Model	Angulo Angle	Tipo de chaveta Key type	Tipo de carro Cam type
------------------------	------------------------	------------------------------------	----------------------------------

En caso de no precisar el tipo, AZOLGAS lo servira tal y como lo indica el dibujo y del tipo R
 If there is not indication about the cam type, AZOLGAS will supply as it's showed on drawing, R type.



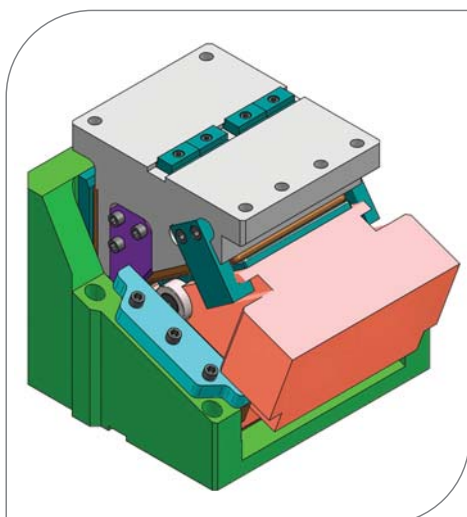
AZOL - 2K - 300 x 60-__

7E - 7/7

MODELOS	α	T	X1	X2	X3	X4	X5	X6	Y1	Y2	Y3
AZOL-2K-300x60-0	0	335	420.01	380	145	135	270	230	265.00	235	235
AZOL-2K-300x60-5	5	335	431.84	375	145	140	280	240	260.69	255	215
AZOL-2K-300x60-10	10	355	442.57	370	140	145	290	250	247.17	275	220
AZOL-2K-300x60-15	15	355	449.63	365	135	150	300	260	238.91	280	210
AZOL-2K-300x60-20	20	375	454.17	360	130	155	310	270	229.71	305	205
AZOL-2K-300x60-25	25	385	461.14	355	125	165	330	290	214.79	315	205
AZOL-2K-300x60-30	30	405	465.47	350	120	175	350	310	204.37	335	205

MODELOS	CP	RP	Peso (Kg) Weight	Fuerza de trabajo (KN) Working force
AZOL-2K-300x60-0	60	85.6	243	294
AZOL-2K-300x60-5	60	76.5	250	294
AZOL-2K-300x60-10	60	69.5	261	294
AZOL-2K-300x60-15	60	64.2	263	294
AZOL-2K-300x60-20	60	60.0	275	294
AZOL-2K-300x60-25	60	56.8	287	294
AZOL-2K-300x60-30	60	54.2	303	294

	MODELO RC		MODELO R - ESTANDAR					
	Modelo con cilindro de gas Gas spring model		Modelo con muelle Spring model					
	Fuerza inicial (N) Initial force	Fuerza final (N) Final force	Dimensiones (mm) Dimensions					
			Ø	Long. libre (mm) Free long (mm)	Long. inicial (mm) Initial long (mm)	F. inicial (N) Initial F. (N)	Long. final (mm) Final long (mm)	F. final (N) Final long (N)
AZOL-2K-300x60-0	5000	6500	40	203	189	1176	129	6216
AZOL-2K-300x60-5	5000	6500	40	203	189	1176	129	6216
AZOL-2K-300x60-10	5000	6500	40	203	189	1176	129	6216
AZOL-2K-300x60-15	5000	6500	40	203	189	1176	129	6216
AZOL-2K-300x60-20	5000	6500	40	203	189	1176	129	6216
AZOL-2K-300x60-25	5000	6500	40	203	189	1176	129	6216
AZOL-2K-300x60-30	5000	6500	40	203	189	1176	129	6216



FE	Chaveta de 20 mm x 50 mm
FE	20 mm x 50 mm key
GA	Chaveta de 25.4 mm x 50 mm
GA	25.4 mm x 50 mm key
HU	Chaveta de 32 mm x 50 mm
HU	32 mm x 50 mm key

R	Carro con regletas de Bronce + Grafito
	Cam with Bronze + Graphite plates
RC	Carro con regletas de Bronce + Grafito + Cilindro
	Cam with Bronze + Graphite + Gas spring

Nº	DENOMINACION DESCRIPTION	Cantidad Quantity
1	Base de carro / Cam holder	1
2	Corredera / Cam slide	1
3	Manivela motriz / Cam driver	1
4	Perno de guía del muelle / Spring guide pin	2
5	Bloque guía del muelle / Spring guide block	2
6	Arandela / Washer	2
7	Muelle / Coil spring	2
8	Chaveta / Key	7
9	Ménsula / Bracket	2
10	Placa posterior / Heel plate	1
11	Placa de manivela motriz / Driver plate	1
12	Tope amortiguador / Cushioning top	2
13	Placa de retroceso / Positive return plate	2
14	Placa superior / Upper plate	2
15	Placa inferior / Lower plate	4
16	Placa lateral / Side plate	2
17	Rodillo / Roller	2
18	Casquillo / Oilles bush	2
20	Empujador del carro / Roller cam pusher	2
21	Placa de tope / Backup plate	1
22	Tornillo / Screw	4
23	Tornillo / Screw	6
24	Tornillo / Screw	10
25	Tornillo / Screw	2
26	Tornillo / Screw	18
27	Tornillo / Screw	7
28	Tornillo / Screw	2
29	Tornillo / Screw	26
30	Tornillo / Screw	2
31	Placa corredera inferior / Lower slide plate	4
32	Placa corredera / Slide plate	1

CARROS MONTADOS EN TROQUEL / DIE MOUNTED CAM UNITS



C/ Landalucia. 7
Pol. Ind. de Jundiz
01015 VITORIA / SPAIN
Tel.: +34 945 290 010
Fax: +34 945 290 381
mail: azolgas@azolgas.es
web: www.azolgas.es