



CARROS SUSPENDIDOS
AERIAL CAM UNITS

7d

RECOMENDACIONES

Las unidades de punzonado se han diseñado para trabajar con un determinado ángulo. Cualquier variación de este ángulo, por pequeño que sea, puede ocasionar un desgaste prematuro de la unidad.

Cuando la unidad de punzonado lleve placas intercambiables de bronce con grafito insertado, se recomienda que se realice una lubricación periódica de éstas con aceite de lubricación ligero.

Cuando se sustituyan las placas desgastadas por otras nuevas es preciso verificar que el asiento de todas las piezas sea correcto y realizar su ajuste si fuese necesario.

Se deben respetar los valores de fuerza máxima de punzonado, según la hoja de características de cada unidad y colocar los esfuerzos dentro del cabezal de la unidad lo más centrados posible. No se permiten expansiones de la superficie del cabezal.

Se deben evitar esfuerzos laterales.

Tanto los resortes de espiras como los de gas están colocados en la unidad para garantizar que la unidad vuelve a su posición inicial, no para desenclavar los útiles de trabajo de la matriz.

Se debe evitar que caigan sobre la unidad virutas o partículas que puedan dañar las superficies de deslizamiento.

Se recomienda que se trabaje con un ajuste ligeramente duro para garantizar la repetitividad de la unidad.

Las uñas de retorno seguro son un sistema de seguridad para garantizar que la corredera recupere su posición inicial en caso de un trabamiento, no como procedimiento habitual de trabajo.

OPERATING INSTRUCTION

Punching units have been designed to work with a certain angle. Any variation of this angle can cause a premature damage of the unit.

When the cam unit is mounted with interchangeable bronze plates, we recommend lubrication with light oil on a regular basis.

When replacing the worn plates by new ones it is necessary to verify that the seat of all pieces is correct and to make their adjustment if necessary.

Maximum force values must be observed according to the catalogue sheet. Effects must be concerted on the shaft head surface.

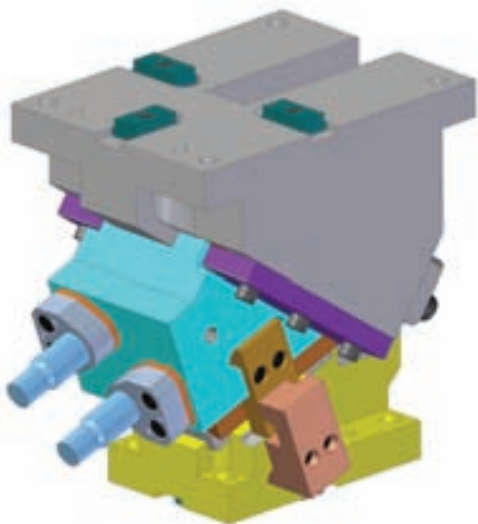
Side efforts must be avoided.

Both coil and gas springs are placed in the unit to guarantee that the unit returns to its starting point, and no to extract the unit in the die.

Avoid particles and punchings that can damage sliding surfaces.

It is recommended that the cam unit works with strong adjustment in order to guarantee the repetitive work of the unit.

Safe return nails are a security system to guarantee that the sliding return basic to its initial position in case of bonding, not as an usual procedure.



La modificación de cualquier pieza de la unidad de punzonado sin el consentimiento del fabricante representa la pérdida de la garantía de dicha unidad.

Se recomienda la reparación o sustitución del resorte de gas según la hoja de condiciones de utilización del resorte de gas.

Se recomienda una reserva de carrera del 10% (Ver condiciones de utilización de los resortes de gas).

Modification of any piece of the punching unit without Azol's consent might represent losing guaranty.

Repair or replacement of gas springs is advisable according to the specification sheets and operating instructions.

A 10% stroke length allowance is recommended (see conditions of use of the gas springs).

MEJORAS DE PRODUCTO

En las unidades de punzonado Azol-Gas bajo norma , a partir de mayo de 2001, damos un salto cualitativo, ofreciendo a nuestros clientes la posibilidad de adquirirlos, con unas mejoras que alárgan la vida útil de las unidades.

Sustituimos zonas de deslizamiento de acero por bronce con grafito y cilindro por muelle.

Azol-Gas se reserva el derecho a efectuar cambios de diseño.

PRODUCT IMPROVEMENT

From may 2001, on the standard Azol-Gas cam units, we perform a quality step ahead, giving our customers the chance to get these cams with some improvements that will for sure extend their working life.

We substitute the sliding steel parts to bronze with graphite and also we substitute the spring to a gas springs.

Azol-Gas keeps its right to make any desing modification.



EJEMPLO DE PEDIDO - ORDER EXAMPLE

AZOL - 100 X 39 -40° A	Acero y muelle Steel and spring
AZOL - 100 X 39 -40° R	Carro con regletas de Bronce + Grafito Cam with Bronze + Graphite plates
AZOL - 100 X 39 -40° AC	Carro con cilindro - (sustituyendo al muelle) Cam with gas spring - (substituying a spring)
AZOL - 100 X 39 -40° RC	Carro con regletas de Bronce + Grafito + Cilindro Cam with Bronze + Graphite + Gas spring

CARROS SUSPENDIDOS

La siguiente es una nueva línea de carros diseñada para:

- a) grandes fuerzas
- b) trabajos en grandes producciones
- c) facilitar el diseño de los propios troqueles.

CARACTERISTICAS

Las características básicas de estas unidades son las mismas que las de las estándar. Sin embargo, esta nueva serie está diseñada para grandes fuerzas, especialmente para cabezales grandes, de 150 mm. de ancho o mayores.

- a) Estas grandes unidades tienen correderas con "dobles regletas", y el ángulo de la corredera inferior es de 150°. Estos dos aspectos las hacen ser idoneas para grandes fuerzas de trabajo y troqueles de gran producción.
- b) Es aconsejable para el diseñador del troquel que estos carros tengan grados multiples de 5 entre 0° y 65°. Esto supone que estos carros cubran las necesidades de cualquier ángulo de trabajo.

Estos carros tienen también las características generales de todos nuestros carros estándar:

- a) Las Superficies de deslizamiento con grafito, unido a una lubricación periodica adicional, aseguran el funcionamiento del carro durante la vida util del troquel.
- b) El retroceso forzoso hace que el carro vuelva a su posición original incluso cuando alguna pieza se quede atascada.

AERIAL CAM UNIT

The following is a new line of cam units which is designated for:

- a) heavy duty use
- b) high volume production use
- c) easy designing of dies themselves.

FEATURES

The basic features of these units are the same as the standard types. In addition, however, this new series is designated for heavy duty use, especially for a large mounting face, of 150 mm. width and larger.

- a) These larger sized units have cam sliding plates with "double wear plates", and the angle of the cam bottom plate is 150°. These two points make them suitable for higher working force and high volume production dies.
- b) It is more convenient for the die designer that this series have every 5 degrees of working angle, i.e. 0° - 65°. This means these cam units will cover the requirements of any working angle.

These cam units have also the general features of all our standard cam units:

- a) Sliding surfaces with graphite, in addition to lubrication on a regular basis, let you achieve the best working performance of the cam unit along the life of the die.
- b) The positive return brings a cam slide to its original position even when a panel sticks to the die.



RESUMEN SUMMARY

7D - D

MODELO MODEL	Carrera (mm) Stroke	Fuerza trabajo (KN) Working force	Superficie de sujeción del macho Space for punch mount		Fuerza elástica de retorno (N) Spring return force	Dimensiones en posición final de trabajo Overall dimension			Peso (kg) Weight
			Anchura (mm) Width	Altura (mm) Height		Anchura (mm) Width	Altura (mm) Height	Longitud (mm) Length	
AZOL - 2K - 50 x 15 - 0°	15.0				993.2				10.5
AZOL - 2K - 50 x 15 - 5°	15.6				955.0				10.2
AZOL - 2K - 50 x 15 - 10°	15.6								9.8
AZOL - 2K - 50 x 17 - 15°	17.0				878.6				9.6
AZOL - 2K - 50 x 18 - 20°	18.4								9.3
AZOL - 2K - 50 x 18 - 25°	18.0				802.2			190	9.3
AZOL - 2K - 50 x 17 - 30°	17.4								9.1
AZOL - 2K - 50 x 18 - 35°	18.9	29.4	50	65		50	180		9.1
AZOL - 2K - 50 x 20 - 40°	20.6								9.0
AZOL - 2K - 50 x 22 - 45°	22.5								9.0
AZOL - 2K - 50 x 23 - 50°	23.3				840.4				8.9
AZOL - 2K - 50 x 26 - 55°	26.1							205	9.4
AZOL - 2K - 50 x 31 - 60°	31.5							215	9.6
AZOL - 2K - 50 x 36 - 65°	36.5							225	9.9
AZOL - 2KP - 50 x 15 - 0°	15.0				993.2				10.5
AZOL - 2KP - 50 x 15 - 5°	15.6				955.0				10.2
AZOL - 2KP - 50 x 15 - 10°	15.6								9.8
AZOL - 2KP - 50 x 17 - 15°	17.0			65	878.6				9.6
AZOL - 2KP - 50 x 18 - 20°	18.4								9.3
AZOL - 2KP - 50 x 18 - 25°	18.0				802.2				9.3
AZOL - 2KP - 50 x 17 - 30°	17.4								9.1
AZOL - 2KP - 50 x 18 - 35°	18.9	29.4	50			50	180		9.1
AZOL - 2KP - 50 x 20 - 40°	20.6								9.0
AZOL - 2KP - 50 x 22 - 45°	22.5								9.0
AZOL - 2KP - 50 x 23 - 50°	23.3				840.4				8.9
AZOL - 2KP - 50 x 26 - 55°	26.1			55				225	9.4
AZOL - 2KP - 50 x 31 - 60°	31.5							235	9.6
AZOL - 2KP - 50 x 36 - 65°	36.5							245	9.9
AZOL - 2K - 65 x 15 - 0°	15.0				993.2			190	10.8
AZOL - 2K - 65 x 15 - 5°	15.6				955.0			185	10.5
AZOL - 2K - 65 x 15 - 10°	15.6							183	10.3
AZOL - 2K - 65 x 17 - 15°	17.0				878.6			175	10.0
AZOL - 2K - 65 x 18 - 20°	18.4							173	10.0
AZOL - 2K - 65 x 19 - 30°	19.5							172	9.7
AZOL - 2K - 65 x 23 - 40°	23.1				840.4			270	9.6
AZOL - 2K - 65 x 24 - 50°	24.9							270	10.0
AZOL - 2K - 65 x 32 - 60°	32.0							185	11.2
AZOL - 2K - 80 x 30 - 0°	30.2							305	34.1
AZOL - 2K - 80 x 30 - 5°	30.5							295	32.1
AZOL - 2K - 80 x 31 - 10°	31.1							280	32.1
AZOL - 2K - 80 x 33 - 15°	33.9				1182.5			275	32.1
AZOL - 2K - 80 x 32 - 20°	32.3								32.1
AZOL - 2K - 80 x 35 - 25°	35.0								30.1
AZOL - 2K - 80 x 34 - 30°	34.7	49	80	88		80	270		30.1
AZOL - 2K - 80 x 37 - 35°	37.7							270	30.1
AZOL - 2K - 80 x 39 - 40°	39.9								29.1
AZOL - 2K - 80 x 43 - 45°	43.7								29.1
AZOL - 2K - 80 x 46 - 50°	46.7				966.0				30.1
AZOL - 2K - 80 x 53 - 55°	53.8								30.1
AZOL - 2K - 80 x 61 - 60°	61.1							290	31.1
AZOL - 2K - 80 x 70 - 65°	70.9							300	32.1
AZOL - 2K1 - 80 x 30 - 0°	30.2							305	34.1
AZOL - 2K1 - 80 x 30 - 5°	30.5							295	32.1
AZOL - 2K1 - 80 x 31 - 10°	31.1				1182.5			280	32.1
AZOL - 2K1 - 80 x 33 - 15°	33.9							275	32.1
AZOL - 2K1 - 80 x 32 - 20°	32.3								32.1
AZOL - 2K1 - 80 x 35 - 25°	35.0								30.1
AZOL - 2K1 - 80 x 34 - 30°	34.7	49	80	88		80	270		30.1
AZOL - 2K1 - 80 x 37 - 35°	37.7							270	30.1
AZOL - 2K1 - 80 x 39 - 40°	39.9								29.1
AZOL - 2K1 - 80 x 43 - 45°	43.7								29.1
AZOL - 2K1 - 80 x 46 - 50°	46.7				966.0				30.1
AZOL - 2K1 - 80 x 53 - 55°	53.8								30.1
AZOL - 2K1 - 80 x 61 - 60°	61.1							290	31.1
AZOL - 2K1 - 80 x 70 - 65°	70.9							300	32.1

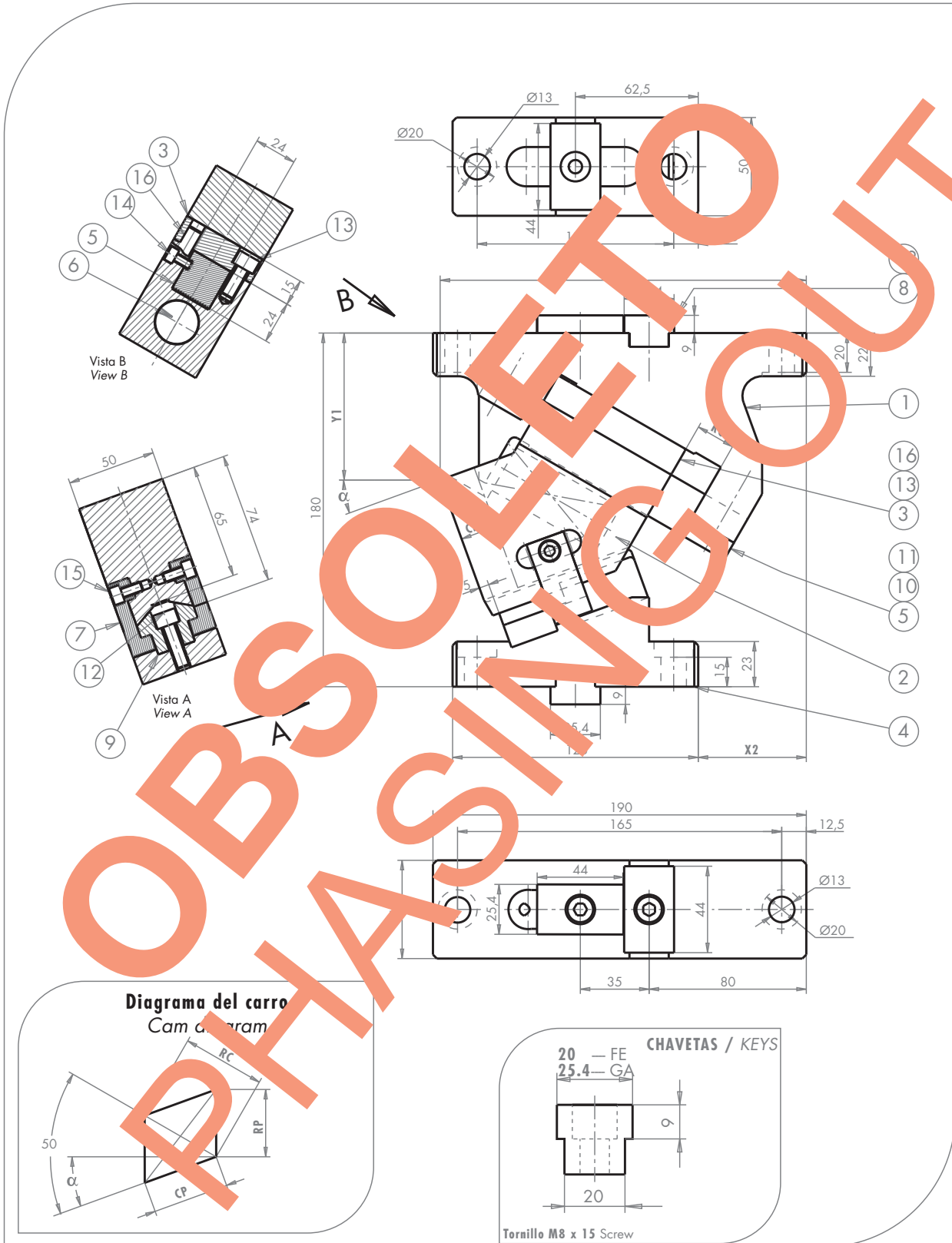
CARROS SUSPENDIDOS / AERIAL CAM UNITS



RESUMEN SUMMARY

7D - E

MODELO MODEL	Carrera (mm) Stroke	Fuerza trabajo (KN) Working force	Superficie de sujeción del macho Space for punch mount		Fuerza elástica de retorno (N) Spring return force	Dimensiones en posición final de trabajo Overall dimension			Peso (kg) Weight	
			Anchura (mm) Width	Altura (mm) Height		Anchura (mm) Width	Altura (mm) Height	Longitud (mm) Length		
AZOL - 2K - 150 x 28 - 0°	28.7	147	150	120	3647.8	150	355	325	117.7	
AZOL - 2K - 150 x 32 - 5°	32.3								114.1	
AZOL - 2K - 150 x 35 - 10°	35.9								113.5	
AZOL - 2K - 150 x 39 - 15°	39.7								112.0	
AZOL - 2K - 150 x 43 - 20°	43.6								111.4	
AZOL - 2K - 150 x 47 - 25°	47.8								111.3	
AZOL - 2K - 150 x 52 - 30°	52.3								110.3	
AZOL - 2K - 150 x 57 - 35°	57.4								340	113.2
AZOL - 2K - 150 x 63 - 40°	63.0								360	114.8
AZOL - 2K - 150 x 69 - 45°	69.6								375	115.9
AZOL - 2K - 150 x 77 - 50°	77.5							395	117.6	
AZOL - 2K - 150 x 87 - 55°	87.2							415	117.6	
AZOL - 2K - 150 x 99 - 60°	99.6							430	122.1	
AZOL - 2K - 150 x 116 - 65°	116.5							445	126.1	
AZOL - 2K - 180 x 28 - 0°	28.6							147	180	120
AZOL - 2K - 180 x 32 - 5°	32.2	127.5								
AZOL - 2K - 180 x 35 - 10°	35.9	125.0								
AZOL - 2K - 180 x 39 - 15°	39.6	124.5								
AZOL - 2K - 180 x 43 - 20°	43.5	123.0								
AZOL - 2K - 180 x 47 - 25°	47.7	122.0								
AZOL - 2K - 180 x 52 - 30°	52.3	121.5								
AZOL - 2K - 180 x 52 - 35°	57.3	340	124.5							
AZOL - 2K - 180 x 52 - 40°	63.0	360	126.5							
AZOL - 2K - 180 x 52 - 45°	69.6	375	128.0							
AZOL - 2K - 180 x 52 - 50°	77.4	395	131.0							
AZOL - 2K - 180 x 52 - 55°	87.1	415	134.0							
AZOL - 2K - 180 x 52 - 60°	99.6	430	133.0							
AZOL - 2K - 180 x 52 - 65°	116.5	445	136.5							
AZOL - 2K - 200 x 28 - 0°	28.6	147	200	120	3647.8	200	355			
AZOL - 2K - 200 x 32 - 5°	32.2							127.7		
AZOL - 2K - 200 x 35 - 10°	35.9							125.2		
AZOL - 2K - 200 x 39 - 15°	39.6							124.7		
AZOL - 2K - 200 x 43 - 20°	43.5							123.2		
AZOL - 2K - 200 x 47 - 25°	47.7							122.2		
AZOL - 2K - 200 x 52 - 30°	52.3							121.7		
AZOL - 2K - 200 x 57 - 35°	57.3							124.7		
AZOL - 2K - 200 x 63 - 40°	63.0							360	126.7	
AZOL - 2K - 200 x 69 - 45°	69.6							375	128.2	
AZOL - 2K - 200 x 77 - 50°	77.4							395	131.2	
AZOL - 2K - 200 x 87 - 55°	87.1							415	134.2	
AZOL - 2K - 200 x 99 - 60°	99.6							430	133.2	
AZOL - 2K - 200 x 116 - 65°	116.5							445	136.7	
AZOL - 2K - 250 x 28 - 0°	28.7							294	250	160
AZOL - 2K - 250 x 32 - 5°	32.3	325	196							
AZOL - 2K - 250 x 35 - 10°	35.9	326	194							
AZOL - 2K - 250 x 39 - 15°	39.7	333.3	193							
AZOL - 2K - 250 x 43 - 20°	43.6	340	191							
AZOL - 2K - 250 x 47 - 25°	47.8	345.9	192							
AZOL - 2K - 250 x 52 - 30°	52.3	345.9	187							
AZOL - 2K - 250 x 57 - 35°	57.4	360	196							
AZOL - 2K - 250 x 63 - 40°	63.0	372.9	199							
AZOL - 2K - 250 x 69 - 45°	69.6	384.7	202							
AZOL - 2K - 250 x 77 - 50°	77.5	395.2	207							
AZOL - 2K - 250 x 87 - 55°	87.2	404.2	213							
AZOL - 2K - 250 x 99 - 60°	99.6	411.9	214							
AZOL - 2K - 250 x 116 - 65°	116.5	418	223							
AZOL - 2K - 300 x 28 - 0°	28.7	294	300	160	5368	340	355			
AZOL - 2K - 300 x 32 - 5°	32.3							325	210	
AZOL - 2K - 300 x 35 - 10°	35.9							326	204	
AZOL - 2K - 300 x 39 - 15°	39.7							333.3	199	
AZOL - 2K - 300 x 43 - 20°	43.6							340	199	
AZOL - 2K - 300 x 47 - 25°	47.8							345.9	196	
AZOL - 2K - 300 x 52 - 30°	52.3							345.9	207	
AZOL - 2K - 300 x 57 - 35°	57.4							360	201	
AZOL - 2K - 300 x 63 - 40°	63.0							372.9	213	
AZOL - 2K - 300 x 69 - 45°	69.6							384.7	209	
AZOL - 2K - 300 x 77 - 50°	77.5							395.2	209	
AZOL - 2K - 300 x 87 - 55°	87.2							404.2	223	
AZOL - 2K - 300 x 99 - 60°	99.6							411.8	224	
AZOL - 2K - 300 x 116 - 65°	116.5							418	234	



EJEMPLO DE PEDIDO / ORDER EXAMPLE

AZOL - 2K - 50 x 20 - 40 - GA - RC

Modelo Model	Angulo Angle	Tipo de chaveta Key type	Tipo de carro Cam type

En caso de no precisar el tipo, AZOLGAS lo servira tal y como lo indica el dibujo y del tipo R
If there is not indication about the cam type, AZOLGAS will supply as it's showed on drawing, R type.

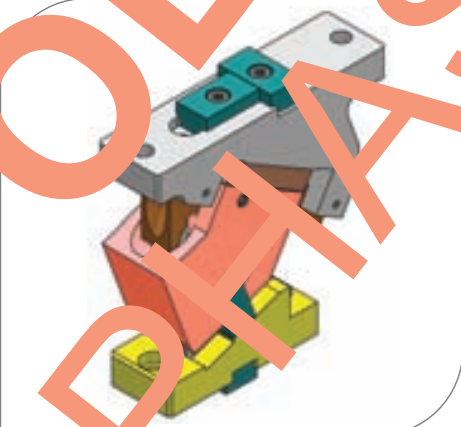


AZOL - 2K - 50 x ___ - ___

7D - 1/10

MODELOS	α	X1	X2	Y1	CP	RP	RC	Peso (Kg) Weight	Fuerza de trabajo (kN) Working force
AZOL-2K-50x15-0	0	185.00	80	67.50	15.0	17.8	23.3	10.5	29.4
AZOL-2K-50x15-5	5	188.04	75	68.29	15.6	16.9	22	10.2	29.4
AZOL-2K-50x15-10	10	185.99	65	69.77	15.6	15.6	20	9.8	29.4
AZOL-2K-50x17-15	15	188.77	65	71.95	17.0	15.9	20	9.8	29.4
AZOL-2K-50x18-20	20	186.34	55	74.79	18.4	16.3	19	9.3	29.4
AZOL-2K-50x18-25	25	181.62	41	80.28	18.0	15.2	18	9.3	29.4
AZOL-2K-50x17-30	30	180.58	40	85.39	17.4	14.2	16	9.1	29.4
AZOL-2K-50x18-35	35	177.15	25	90.10	18.9	13.0	15	9.1	29.4
AZOL-2K-50x20-40	40	173.29	22.5	95.35	20.6	12.0	16	9.0	29.4
AZOL-2K-50x22-45	45	169.94	10	98.13	22.0	11.0	16	9.0	29.4
AZOL-2K-50x23-50	50	164.07	5	99.37	22.5	10.0	15	8.9	29.4
AZOL-2K-50x26-55	55	158.64	-15	111.04	26.1	20.0	16	9.4	29.4
AZOL-2K-50x31-60	60	152.61	-25	118.00	31.5	24.5	16	9.6	29.4
AZOL-2K-50x36-65	65	145.95	-35	127.00	36.0	29.0	16	9.6	29.4

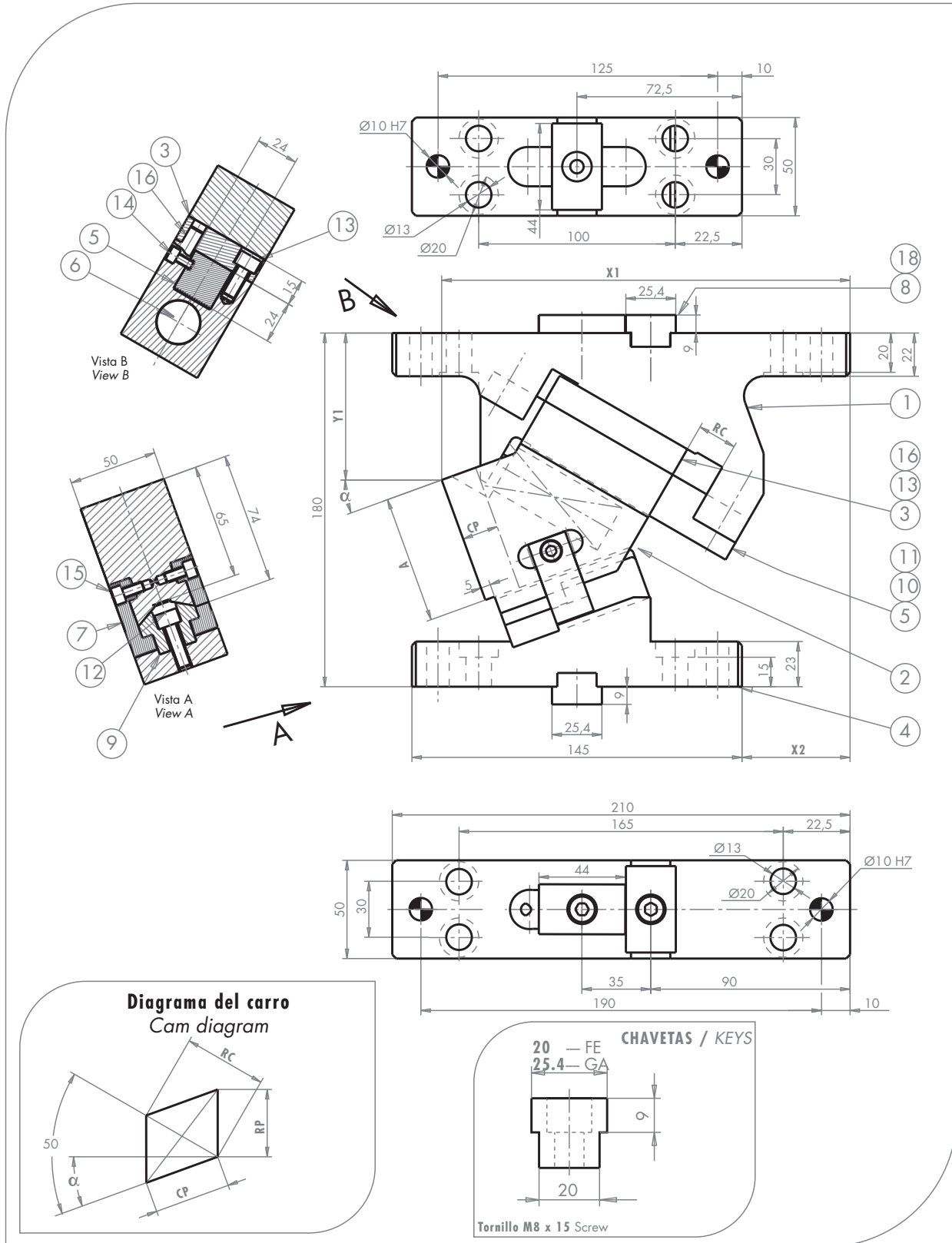
	MODELO RC		MODELO R - ESTANDAR				
	Modelo con cilindro de gas Gas spring model		Modelo con muelle Spring model				
	Fuerza inicial (N) Initial force	Fuerza final (N) Final force	Long. libre (mm) Free long	Long. inicial (mm) Initial long (mm)	F. inicial (N) Initial F. (N)	Long. final (mm) Final long (mm)	F. final (N) Final long (N)
AZOL-2K-50x15-0	1000	1650	80	86.2	103.1	63	993.2
AZOL-2K-50x15-5	1000	1650	75	86.2	114.6	64	955.0
AZOL-2K-50x15-10	1000	1650	65	89	114.6	66	878.6
AZOL-2K-50x17-15	1000	1650	65	89	114.6	66	878.6
AZOL-2K-50x18-20	1000	1650	55	89	114.6	66	878.6
AZOL-2K-50x18-25	1000	1650	41	89	114.6	68	802.2
AZOL-2K-50x17-30	1000	1650	25	89	229.2	67	840.4
AZOL-2K-50x18-35	1000	1650	25	89	229.2	67	840.4
AZOL-2K-50x20-40	1000	1650	22.5	89	229.2	67	840.4
AZOL-2K-50x22-45	1000	1650	10	89	229.2	67	840.4
AZOL-2K-50x23-50	1000	1650	5	89	267.4	67	840.4
AZOL-2K-50x26-55	1000	1650	-15	89	267.4	67	840.4
AZOL-2K-50x31-60	1000	1650	-25	89	229.2	67	840.4
AZOL-2K-50x36-65	1000	1650	-35	89	229.2	67	840.4



FE	Chaveta de 20 mm x 44 mm
FE	20 mm x 44 mm Key
GA	Chaveta de 25.4 mm x 44 mm
GA	25.4 mm x 44 mm Key

R	Carro con regletas de Bronce + Grafito Cam with Bronze + Graphite plates
RC	Carro con regletas de Bronce + Grafito + Cilindro Cam with Bronze + Graphite + Gas spring

Nº	DENOMINACION DESCRIPTION	Cantidad Quantity
1	Soporte / Holder	1
2	Corredera superior / Upper slide	1
3	Corredera inferior / Lower slide	1
4	Manivela motriz / Driver	1
5	Barra guía / Guide bar	1
6	Muelle / Spring	1
7	Retroceso / Positive return follower	2
8	Chaveta / Key	3
9	Placa corredera inferior / Cam bottom slide plate	1
10	Tornillo / Screw	2
11	Tornillo / Screw	2
12	Tornillo / Screw	2
13	Tornillo / Screw	4
14	Tornillo / Screw	1
15	Tornillo / Screw	2
16	Pasador de ajuste / Dowel pin	2
18	Tornillo / Screw	3



EJEMPLO DE PEDIDO / ORDER EXAMPLE

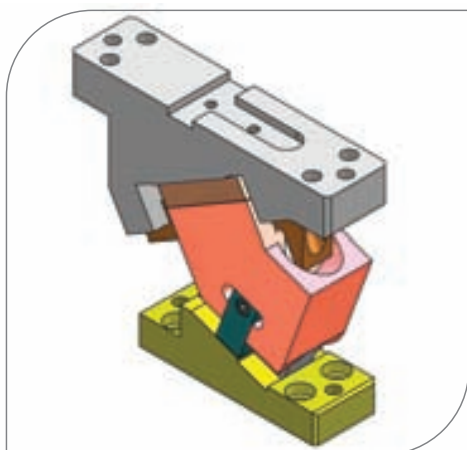
AZOL - 2KP - 50 x 20 - 40 - GA - RC - P10

Modelo Model	Angulo Angle	Tipo de chaveta Key type	Tipo de carro Cam type	Ø Pasadores Pin holes Ø

En caso de no precisar el tipo, AZOLGAS lo servira tal y como lo indica el dibujo y del tipo R
If there is not indication about the cam type, AZOLGAS will supply as it's showed on drawing, R type.

MODELOS	α	X1	X2	Y1	A	CP	RP	RC	Peso (Kg) Weight	Fuerza de trabajo (KN) Working force
AZOL-2KP-50x15-0	0	195.00	80	67.50	65	15.0	17.8	23.3	10.5	29.4
AZOL-2KP-50x15-5	5	198.04	75	68.29	65	15.6	16.9	22	10.2	29.4
AZOL-2KP-50x15-10	10	195.99	65	69.77	65	15.6	15.6	20	9.8	29.4
AZOL-2KP-50x17-15	15	198.77	65	71.95	65	17.0	15.9	20	9.6	29.4
AZOL-2KP-50x18-20	20	196.34	55	74.79	65	18.4	16.3	20	9.3	29.4
AZOL-2KP-50x18-25	25	191.62	41	80.28	65	18.0	15.2	18	9.3	29.4
AZOL-2KP-50x17-30	30	190.58	40	85.39	65	17.4	14.2	16	9.1	29.4
AZOL-2KP-50x18-35	35	187.15	25	90.10	65	18.9	15.0	16	9.1	29.4
AZOL-2KP-50x20-40	40	183.29	22.5	95.35	55	20.6	16.0	16	9.0	29.4
AZOL-2KP-50x22-45	45	179.94	10	98.13	55	22.5	17.3	16	9.0	29.4
AZOL-2KP-50x23-50	50	174.07	5	99.37	55	23.3	17.9	15	8.9	29.4
AZOL-2KP-50x26-55	55	168.64	-15	111.04	55	26.1	20.0	15	9.4	29.4
AZOL-2KP-50x31-60	60	162.61	-25	118.08	55	31.5	24.5	16	9.6	29.4
AZOL-2KP-50x36-65	65	155.95	-35	125.44	55	36.5	29.0	16	9.9	29.4

	MODELO RC		MODELO R - ESTANDAR					
	Modelo con cilindro de gas Gas spring model		Modelo con muelle Spring model					
	Fuerza inicial (N) Initial force	Fuerza final (N) Final force	Dimensiones (mm) Dimensions					
			\emptyset	Long. libre (mm) Free long (mm)	Long. inicial (mm) Initial long (mm)	F. inicial (N) Initial F. (N)	Long. final (mm) Final long (mm)	F. final (N) Final long (N)
AZOL-2KP-50x15-0	1000	1650	25	89	86.3	103.1	63	993.2
AZOL-2KP-50x15-5	1000	1650	25	89	86	114.6	64	955.0
AZOL-2KP-50x15-10	1000	1650	25	89	86	114.6	66	878.6
AZOL-2KP-50x17-15	1000	1650	25	89	86	114.6	66	878.6
AZOL-2KP-50x18-20	1000	1650	25	89	86	114.6	66	878.6
AZOL-2KP-50x18-25	1000	1650	25	89	86	114.6	68	802.2
AZOL-2KP-50x17-30	1000	1650	25	89	83	229.2	67	840.4
AZOL-2KP-50x18-35	1000	1650	25	89	83	229.2	67	840.4
AZOL-2KP-50x20-40	1000	1650	25	89	83	229.2	67	840.4
AZOL-2KP-50x22-45	1000	1650	25	89	83	229.2	67	840.4
AZOL-2KP-50x23-50	1000	1650	25	89	82	267.4	67	840.4
AZOL-2KP-50x26-55	1000	1650	25	89	82	267.4	67	840.4
AZOL-2KP-50x31-60	1000	1650	25	89	83	229.2	67	840.4
AZOL-2KP-50x36-65	1000	1650	25	89	83	229.2	67	840.4

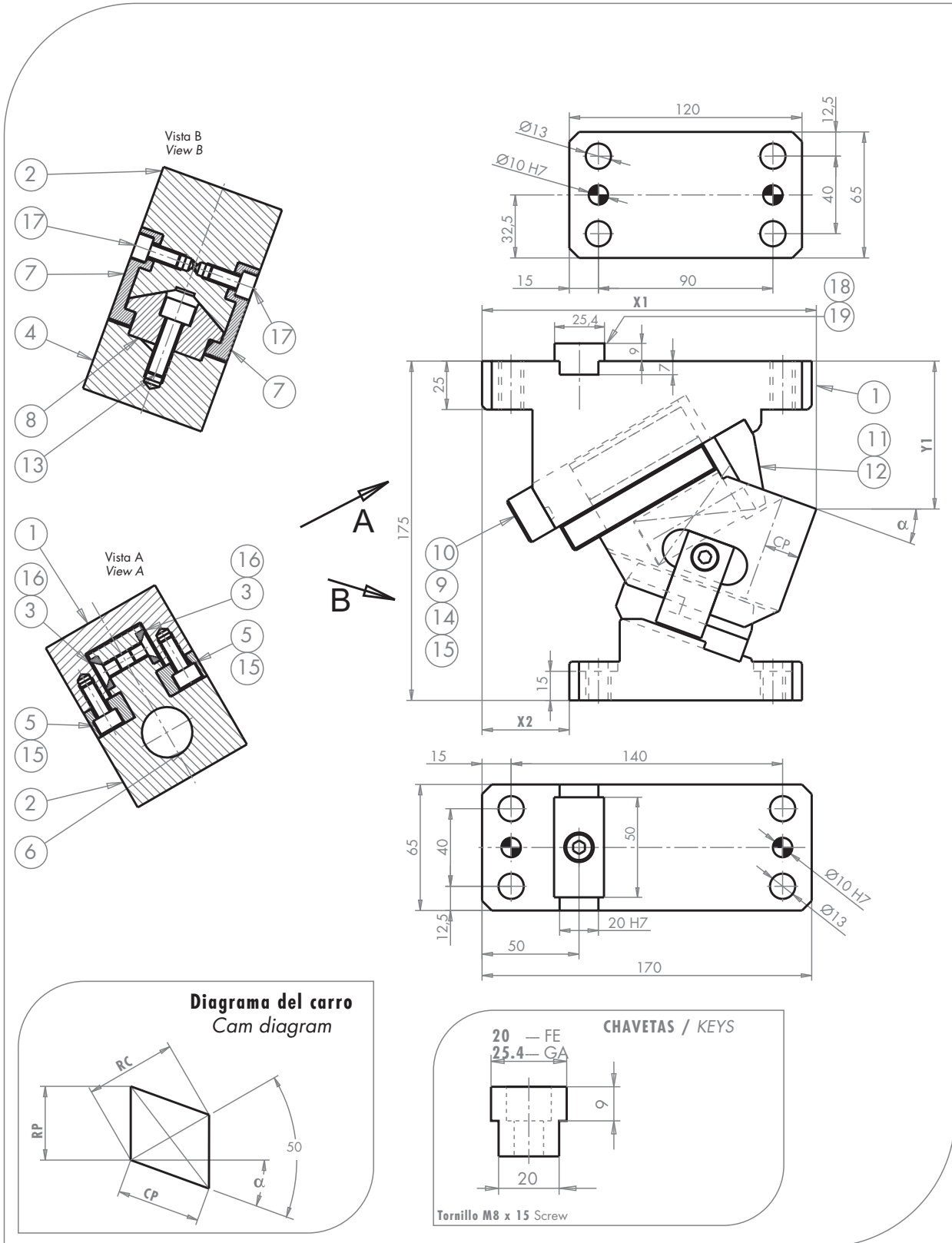


FE	Chaveta de 20 mm x 44 mm
FE	20 mm x 44 mm Key
GA	Chaveta de 25.4 mm x 44 mm
GA	25.4 mm x 44 mm Key

R	Carro con regletas de Bronce + Grafito Cam with Bronze + Graphite plates
RC	Carro con regletas de Bronce + Grafito + Cilindro Cam with Bronze + Graphite + Gas spring

Nº	DENOMINACION DESCRIPTION	Cantidad Quantity
1	SopORTE / Holder	1
2	Corredera superior / Upper slide	1
3	Corredera inferior / Lower slide	1
4	Manivela motriz / Driver	1
5	Barra guía / Guide bar	1
6	Muelle / Spring	1
7	Retroceso / Positive return follower	2
8	Chaveta / Key	3
9	Placa corredera inferior / Cam bottom slide plate	1
10	Tornillo / Screw	2
11	Tornillo / Screw	2
12	Tornillo / Screw	2
13	Tornillo / Screw	4
14	Tornillo / Screw	1
15	Tornillo / Screw	2
16	Pasador de ajuste / Dowel pin	2
18	Tornillo / Screw	3

P	Otros diámetros de pasadores bajo demanda
P	Other pin hole diameter upon request



EJEMPLO DE PEDIDO / ORDER EXAMPLE

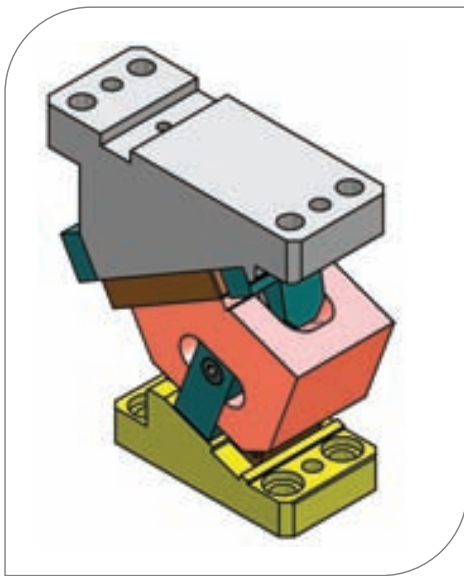
AZOL - 2K - 65 x 19 - 30 - GA - RC - P10

Modelo Model	Angulo Angle	Tipo de chaveta Key type	Tipo de carro Cam type	Ø Pasadores Pin holes Ø

En caso de no precisar el tipo, AZOLGAS lo servira tal y como lo indica el dibujo y del tipo R
 If there is not indication about the cam type, AZOLGAS will supply as it's showed on drawing, R type.

MODELOS	α	X1	X2	Y1	CP	RP	RC	Peso (Kg) Weight	Fuerza de trabajo (KN) Working force
AZOL-2K-65x15-0	0	170.00	70	60.00	15.0	17.8	23.3	10.8	29.4
AZOL-2K-65x15-5	5	170.36	65	67.22	15.6	16.9	22	10.5	29.4
AZOL-2K-65x15-10	10	175.07	62.5	69.88	15.6	15.6	20	10.3	29.4
AZOL-2K-65x17-15	15	174.09	55	72.92	17.0	15.9	20	10.0	29.4
AZOL-2K-65x18-20	20	172.40	45	76.28	18.4	16.3	20	10.0	29.4
AZOL-2K-65x19-30	30	171.78	35	83.71	19.5	15.9	18	9.7	29.4
AZOL-2K-65x23-40	40	163.07	20	91.63	23.1	18.0	18	9.6	29.4
AZOL-2K-65x24-50	50	156.22	5	104.50	24.9	19.1	16	10.0	29.4
AZOL-2K-65x32-60	60	146.29	-15	116.78	32.0	27.7	16	11.2	29.4

	MODELO RC		MODELO R - ESTANDARD					
	Modelo con cilindro de gas Gas spring model		Modelo con muelle Spring model					
	Fuerza inicial (N) Initial force	Fuerza final (N) Final force	Dimensiones (mm) Dimensions					
			\emptyset	Long. libre (mm) Free long (mm)	Long. inicial (mm) Initial long (mm)	F. inicial (N) Initial F. (N)	Long. final (mm) Final long (mm)	F. final (N) Final long (N)
AZOL-2K-65x15-0	1000	1650	25	89	86.3	103.1	63	993.2
AZOL-2K-65x15-5	1000	1650	25	89	86	114.6	64	955.0
AZOL-2K-65x15-10	1000	1650	25	89	86	114.6	66	878.6
AZOL-2K-65x17-15	1000	1650	25	89	86	114.6	66	878.6
AZOL-2K-65x18-20	1000	1650	25	89	86	114.6	66	878.6
AZOL-2K-65x19-30	1000	1650	25	89	85	152.8	67	840.4
AZOL-2K-65x23-40	1000	1650	25	89	85	152.8	67	840.4
AZOL-2K-65x24-50	1000	1650	25	89	83	229.2	67	840.4
AZOL-2K-65x32-60	1000	1650	25	89	83	229.2	67	840.4

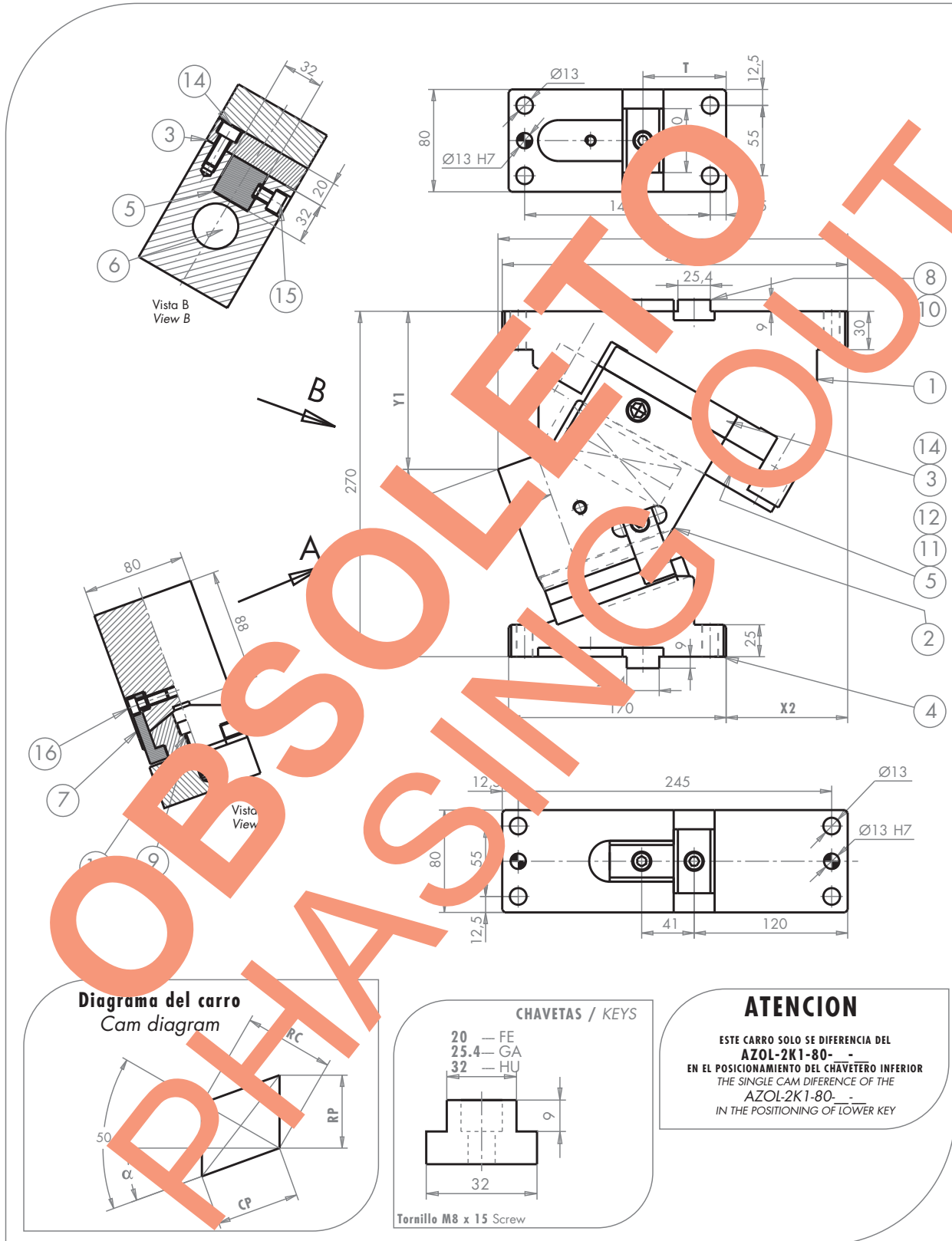


P	Otros diametros de pasadores bajo demanda
P	Other pin hole diameter upon request

FE	Chaveta de 20 mm x 44 mm
FE	20 mm x 44 mm Key
GA	Chaveta de 25.4 mm x 44 mm
GA	25.4 mm x 44 mm Key

R	Carro con regletas de Bronce + Grafito
	Cam with Bronze + Graphite plates
RC	Carro con regletas de Bronce + Grafito + Cilindro
	Cam with Bronze + Graphite + Gas spring

Nº	DENOMINACION DESCRIPTION	Cantidad Quantity
1	Soporte / Holder	1
2	Corredera / slide	1
3	Regleta corredera / Slide strip	2
4	Manivela motriz / Driver	1
5	Placa de deslizamiento / Slide plate	2
6	Muelle / Spring	1
7	Retroceso / Positive return follower	2
8	Placa corredera inferior / Cam bottom slide plate	1
9	Tope amortiguador / Cushioning top	2
10	Placa de tope / Backup plate	1
11	Tornillo / Screw	2
12	Tope del muelle / Spring stopper	1
13	Tornillo / Screw	2
14	Arandela de apriete / Ring	2
15	Tornillo / Screw	6
16	Tornillo / Screw	4
17	Tornillo / Screw	2
18	Tornillo / Screw	1
19	Chaveta / Key	1



EJEMPLO DE PEDIDO / ORDER EXAMPLE

AZOL - 2K - 80 x 34 - 30 - GA - RC - P12

Modelo Model	Angulo Angle	Tipo de chaveta Key type	Tipo de carro Cam type	Ø Pasadores Pin holes Ø
-----------------	-----------------	-----------------------------	---------------------------	----------------------------

En caso de no precisar el tipo, AZOLGAS lo servira tal y como lo indica el dibujo y del tipo R
If there is not indication about the cam type, AZOLGAS will supply as it's showed on drawing, R type.



AZOL - 2K - 80 x ___ - ___

7D - 4/10

MODELOS	α	X1	X2	Y1	T	CP	RP	RC	Peso (Kg) Weight	Fuerza de trabajo (KN) Working force
AZOL-2K-80x30-0	0	277.00	135	110.00	65	30.2	36.0	47	34.1	49
AZOL-2K-80x30-5	5	278.32	125	115.67	65	30.5	33.1	43	32.1	49
AZOL-2K-80x31-10	10	274.54	110	117.32	65	31.1	31.1	40	32.1	49
AZOL-2K-80x33-15	15	277.58	105	119.95	65	33.9	31.7	40	32.1	49
AZOL-2K-80x32-20	20	273.34	95	123.52	65	32.3	28.7	35	32.1	49
AZOL-2K-80x35-25	25	268.75	80	128.03	65	35.0	27.7	35	30.1	49
AZOL-2K-80x34-30	30	261.73	65	133.42	65	34.7	26.3	32	30.1	49
AZOL-2K-80x37-35	35	258.20	55	139.66	65	37.7	24.9	32	30.1	49
AZOL-2K-80x39-40	40	245.09	35	146.70	65	40.7	23.5	31	29.1	49
AZOL-2K-80x43-45	45	245.34	30	154.49	65	45.7	22.6	31	29.1	49
AZOL-2K-80x46-50	50	225.87	5	162.97	65	50.7	21.7	30	30.1	49
AZOL-2K-80x53-55	55	229.64	0	172.07	65	55.7	21.4	31	30	49
AZOL-2K-80x61-60	60	208.58	-20	181.73	65	61.1	20.7	31	31.1	49
AZOL-2K-80x70-65	65	203.67	-30	191.87	50	70.9	19.4	31	32.1	49

	MODELO RC		MODELO R - ESTANDAR					
	Modelo con cilindro de gas Gas spring model		Modelo con muelle Spring model					
	Fuerza inicial (N) Initial force	Fuerza final (N) Final force	Dimensiones (mm) Dimensions					
			Ø	Long. libre (mm) Free long (mm)	Long. inicial (mm) Initial long (mm)	F. inicial (N) Initial F. (N)	Long. final (mm) Final long (mm)	F. final (N) Final long (N)
AZOL-2K-80x30-0	3000	4890	32	152	144	172	97	1182.5
AZOL-2K-80x30-5	3000	4890	32	152	140	158	97	1182.5
AZOL-2K-80x31-10	3000	4890	32	152	136	322.5	67	1182.5
AZOL-2K-80x33-15	3000	4890	32	152	132	322.5	97	1182.5
AZOL-2K-80x32-20	3000	4890	32	152	128	430	97	1182.5
AZOL-2K-80x35-25	3000	4890	32	152	132	430	97	1182.5
AZOL-2K-80x34-30	3000	4890	32	139	129	230	97	966.0
AZOL-2K-80x37-35	3000	4890	32	139	125	230	97	966.0
AZOL-2K-80x39-40	3000	4890	32	139	128	253	97	966.0
AZOL-2K-80x43-45	3000	4890	32	139	127	253	97	966.0
AZOL-2K-80x46-50	3000	4890	32	139	127	276	97	966.0
AZOL-2K-80x53-55	3000	4890	32	139	128	253	97	966.0
AZOL-2K-80x61-60	3000	4890	32	139	128	253	97	966.0
AZOL-2K-80x70-65	3000	4890	32	139	128	253	97	966.0



Nº	DENOMINACION DESCRIPTION	Cantidad Quantity
1	Soporte / Holder	1
2	Corredera superior / Upper slide	1
3	Corredera inferior / Lower slide	1
4	Manivela motriz / Driver	1
5	Barra guía / Guide bar	1
6	Muelle / Spring	1
7	Retrocreso / Positive return follower	2
8	Chaveta / Key	3
9	Placa corredera inferior / Cam bottom slide plate	1
10	Tornillo / Screw	3
11	Tornillo / Screw	2
12	Tornillo / Screw	4
13	Tornillo / Screw	2
14	Tornillo / Screw	4
15	Tornillo / Screw	1
16	Pasador de ajuste / Dowel pin	2

FE	Chaveta de 20 mm x 50 mm
FE	20 mm x 50 mm Key
GA	Chaveta de 25.4 mm x 50 mm
GA	25.4 mm x 50 mm Key
HU	Chaveta de 32 mm x 50 mm
HU	32 mm x 50 mm Key

R	Carro con regletas de Bronce + Grafito Cam with Bronze + Graphite plates
RC	Carro con regletas de Bronce + Grafito + Cilindro Cam with Bronze + Graphite + Gas spring

P	Otros diametros de pasadores bajo demanda
P	Other pin hole diameter upon request

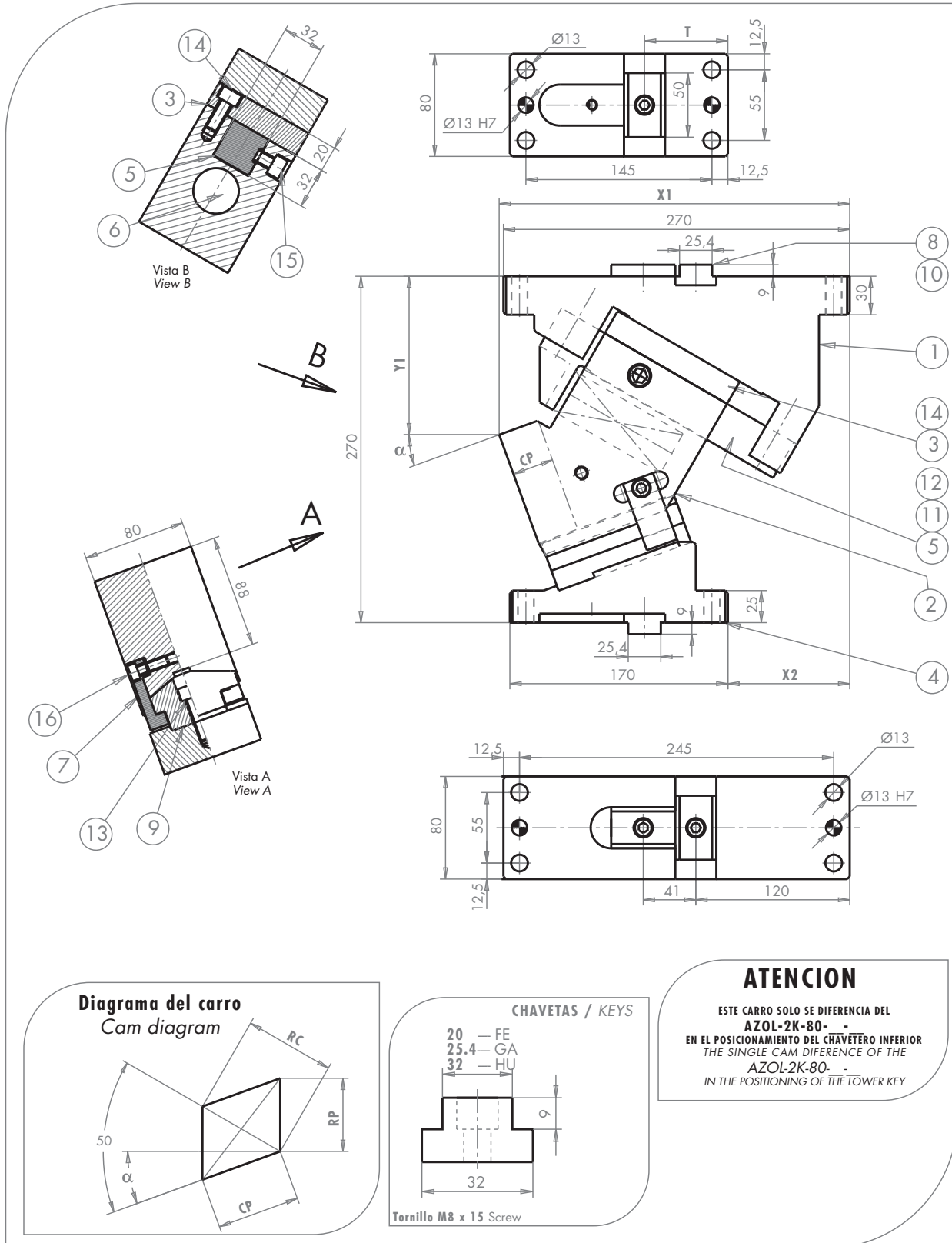
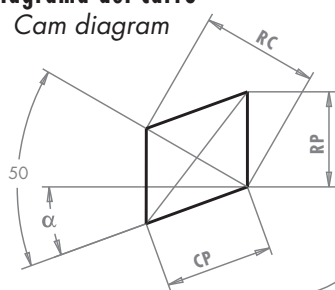
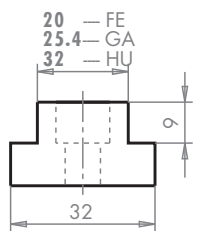


Diagrama del carro
Cam diagram



CHAVETAS / KEYS



Tornillo M8 x 15 Screw

ATENCIÓN

ESTE CARRO SOLO SE DIFERENCIA DEL
AZOL-2K-80- -
EN EL POSICIONAMIENTO DEL CHAVETERO INFERIOR
THE SINGLE CAM DIFFERENCE OF THE
AZOL-2K-80- -
IN THE POSITIONING OF THE LOWER KEY

EJEMPLO DE PEDIDO / ORDER EXAMPLE

AZOL - 2K1 - 80 x 34 - 30 - GA - RC - P12

Modelo	Angulo	Tipo de chaveta	Tipo de carro	Ø Pasadores
Model	Angle	Key type	Cam type	Pin holes Ø

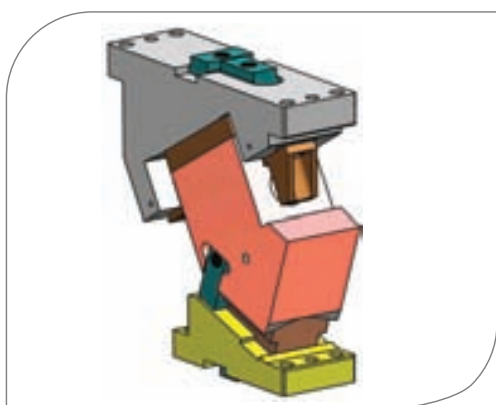


AZOL - 2K1 - 80 x ___ - ___

7D - 5/10

MODELOS	α	X1	X2	Y1	T	CP	RP	RC	Peso (Kg) Weight	Fuerza de trabajo (KN) Working force
AZOL-2K1-80x30-0	0	277.00	135	110.00	65	30.2	36.0	47	34.1	49
AZOL-2K1-80x30-5	5	278.32	125	115.67	65	30.5	33.1	43	32.1	49
AZOL-2K1-80x31-10	10	274.54	110	117.32	65	31.1	31.1	40	32.1	49
AZOL-2K1-80x33-15	15	277.58	105	119.95	55	33.9	31.7	40	32.1	49
AZOL-2K1-80x32-20	20	273.34	95	123.52	55	32.3	28.5	35	32.1	49
AZOL-2K1-80x35-25	25	268.75	80	128.03	55	35.0	29.6	35	30.1	49
AZOL-2K1-80x34-30	30	261.73	65	133.42	60	34.7	28.3	32	30.1	49
AZOL-2K1-80x37-35	35	258.20	55	139.66	60	37.7	29.9	32	30.1	49
AZOL-2K1-80x39-40	40	245.09	35	146.70	50	39.9	31.0	31	29.1	49
AZOL-2K1-80x43-45	45	245.34	30	154.49	50	43.7	33.6	31	29.1	49
AZOL-2K1-80x46-50	50	225.87	5	162.97	50	46.7	35.8	30	30.1	49
AZOL-2K1-80x53-55	55	229.64	0	172.07	60	53.8	41.4	31	30.1	49
AZOL-2K1-80x61-60	60	208.58	-20	181.73	50	61.1	52.8	31	31.1	49
AZOL-2K1-80x70-65	65	203.67	-30	191.87	50	70.9	64.2	31	32.1	49

	MODELO RC		MODELO R - ESTANDARD					
	Modelo con cilindro de gas Gas spring model		Modelo con muelle Spring model					
	Fuerza inicial (N) Initial force	Fuerza final (N) Final force	Dimensiones (mm) Dimensions					
			Ø	Long. libre (mm) Free long (mm)	Long. inicial (mm) Initial long (mm)	F. inicial (N) Initial F. (N)	Long. final (mm) Final long (mm)	F. final (N) Final long (N)
AZOL-2K1-80x30-0	3000	4890	32	152	144	172	97	1182.5
AZOL-2K1-80x30-5	3000	4890	32	152	140	258	97	1182.5
AZOL-2K1-80x31-10	3000	4890	32	152	137	322.5	97	1182.5
AZOL-2K1-80x33-15	3000	4890	32	152	137	322.5	97	1182.5
AZOL-2K1-80x32-20	3000	4890	32	152	132	430	97	1182.5
AZOL-2K1-80x35-25	3000	4890	32	152	132	430	97	1182.5
AZOL-2K1-80x34-30	3000	4890	32	139	129	230	97	966.0
AZOL-2K1-80x37-35	3000	4890	32	139	129	230	97	966.0
AZOL-2K1-80x39-40	3000	4890	32	139	128	253	97	966.0
AZOL-2K1-80x43-45	3000	4890	32	139	128	253	97	966.0
AZOL-2K1-80x46-50	3000	4890	32	139	127	276	97	966.0
AZOL-2K1-80x53-55	3000	4890	32	139	128	253	97	966.0
AZOL-2K1-80x61-60	3000	4890	32	139	128	253	97	966.0
AZOL-2K1-80x70-65	3000	4890	32	139	128	253	97	966.0

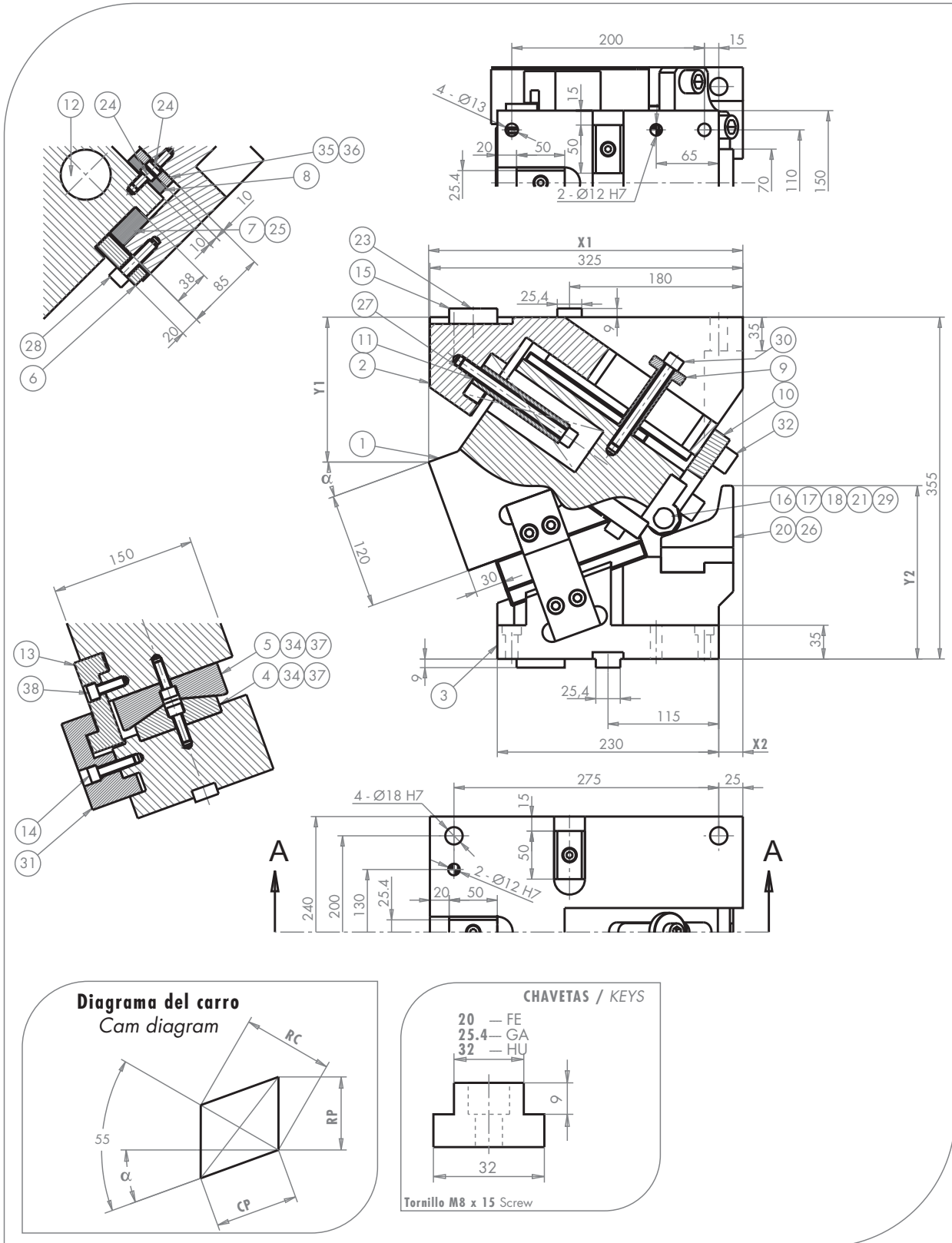


FE	Chaveta de 20 mm x 50 mm
FE	20 mm x 50 mm Key
GA	Chaveta de 25.4 mm x 50 mm
GA	25.4 mm x 50 mm Key
HU	Chaveta de 32 mm x 50 mm
HU	32 mm x 50 mm Key

R	Carro con regletas de Bronce + Grafito Cam with Bronze + Graphite plates
RC	Carro con regletas de Bronce + Grafito + Cilindro Cam with Bronze + Graphite + Gas spring

Nº	DENOMINACION DESCRIPTION	Cantidad Quantity
1	Soporte / Holder	1
2	Corredera superior / Upper slide	1
3	Corredera inferior / Lower slide	1
4	Manivela motriz / Driver	1
5	Barra guía / Guide bar	1
6	Muelle / Spring	1
7	Retroceso / Positive return follower	2
8	Chaveta / Key	3
9	Placa corredera inferior / Cam bottom slide plate	1
10	Tornillo / Screw	3
11	Tornillo / Screw	2
12	Tornillo / Screw	4
13	Tornillo / Screw	2
14	Tornillo / Screw	4
15	Tornillo / Screw	1
16	Pasador de ajuste / Dowel pin	2

P	Otros diámetros de pasadores bajo demanda
P	Other pin hole diameter upon request



EJEMPLO DE PEDIDO / ORDER EXAMPLE

AZOL - 2K - 150 x 52 - 30 - GA - RC - P12

Modelo	Angulo	Tipo de chaveta	Tipo de carro	Ø Pasadores
Model	Angle	Key type	Cam type	Pin holes Ø

En caso de no precisar el tipo, AZOLGAS lo servira tal y como lo indica el dibujo y del tipo R
 If there is not indication about the cam type, AZOLGAS will supply as it's showed on drawing, R type.

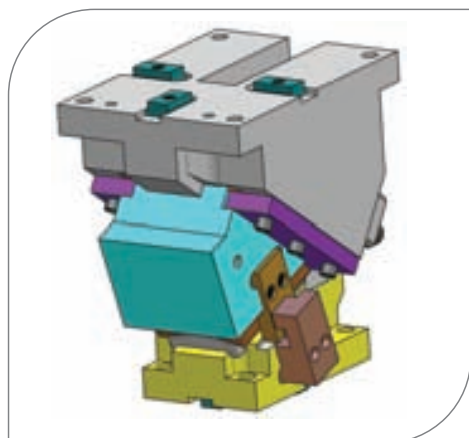


AZOL - 2K - 150 x ___ - ___

7D - 6/10

MODELOS	α	X1	X2	Y1	Y2	CP	RP	RC	Peso (Kg) Weight	Fuerza de trabajo (kN) Working force
AZOL-2K-150x28-0	0	325.00	80	130.00	105	28.6	40.9	50	117.7	147
AZOL-2K-150x32-5	5	319.70	60	133.26	125	32.2	41.1	50	114.1	147
AZOL-2K-150x35-10	10	319.06	45	137.79	145	35.9	41.5	50	113.5	147
AZOL-2K-150x39-15	15	322.98	35	143.56	160	39.6	42.4	50	112.0	147
AZOL-2K-150x43-20	20	326.33	25	150.51	180	43.5	43.5	50	111.4	147
AZOL-2K-150x47-25	25	329.03	15	158.61	200	47.7	45.1	50	111.3	147
AZOL-2K-150x52-30	30	325.98	0	167.78	215	52.3	47.2	50	110.3	147
AZOL-2K-150x57-35	35	322.08	-15	192.95	220	57.3	50.0	50	113.2	147
AZOL-2K-150x63-40	40	312.26	-35	204.06	240	63.0	53.4	50	114.8	147
AZOL-2K-150x69-45	45	306.42	-50	216.01	260	69.6	57.9	50	115.9	147
AZOL-2K-150x77-50	50	294.51	-70	228.71	280	77.4	63.7	50	117.6	147
AZOL-2K-150x87-55	55	281.46	-90	242.07	295	87.1	71.4	50	117.6	147
AZOL-2K-150x99-60	60	272.22	-105	255.98	315	99.6	81.9	50	122.1	147
AZOL-2K-150x116-65	65	261.75	-120	270.34	340	116.5	96.9	50	126.1	147

	MODELO RC		MODELO R - ESTANDARD					
	Modelo con cilindro de gas Gas spring model		Modelo con muelle Spring model					
	Fuerza inicial (N) Initial force	Fuerza final (N) Final force	Dimensiones (mm) Dimensions					
			Ø	Long. libre (mm) Free long (mm)	Long. inicial (mm) Initial long (mm)	F. inicial (N) Initial F. (N)	Long. final (mm) Final long (mm)	F. final (N) Final long (N)
AZOL-2K-150x28-0	3000	4500	50	203	192	657.8	142	3647.8
AZOL-2K-150x32-5	3000	4500	50	203	192	657.8	142	3647.8
AZOL-2K-150x35-10	3000	4500	50	203	192	657.8	142	3647.8
AZOL-2K-150x39-15	3000	4500	50	203	192	657.8	142	3647.8
AZOL-2K-150x43-20	3000	4500	50	203	192	657.8	142	3647.8
AZOL-2K-150x47-25	3000	4500	50	203	192	657.8	142	3647.8
AZOL-2K-150x52-30	3000	4500	50	203	192	657.8	142	3647.8
AZOL-2K-150x57-35	3000	4500	50	203	192	657.8	142	3647.8
AZOL-2K-150x63-40	3000	4500	50	203	192	657.8	142	3647.8
AZOL-2K-150x69-45	3000	4500	50	203	192	657.8	142	3647.8
AZOL-2K-150x77-50	3000	4500	50	203	192	657.8	142	3647.8
AZOL-2K-150x87-55	3000	4500	50	203	192	657.8	142	3647.8
AZOL-2K-150x99-60	3000	4500	50	203	192	657.8	142	3647.8
AZOL-2K-150x116-65	3000	4500	50	203	192	657.8	142	3647.8



FE	Chaveta de 20 mm x 50 mm
FE	20 mm x 50 mm Key
GA	Chaveta de 25.4 mm x 50 mm
GA	25.4 mm x 50 mm Key
HU	Chaveta de 32 mm x 50 mm
HU	32 mm x 50 mm Key

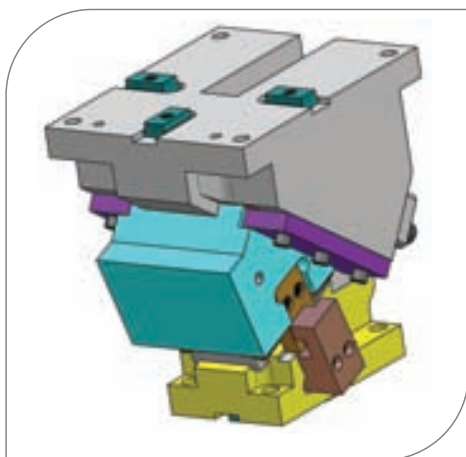
R	Carro con regletas de Bronce + Grafito Cam with Bronze + Graphite plates
RC	Carro con regletas de Bronce + Grafito + Cilindro Cam with Bronze + Graphite + Gas spring

P	Otros diámetros de pasadores bajo demanda
P	Other pin hole diameter upon request

Nº	DENOMINACION DESCRIPTION	Cantidad Quantity
1	Corredera / Slider	1
2	Soporte / Holder	1
3	Manivela matriz / Driver	1
4	Placa de la correa inferior / Cam bottom slide plate	1
5	Listón de guía y retención / Cam bottom guide plate	1
6	Placa superior / Upper plate	2
7	Placa lateral / Side plate	2
8	Placa inferior (A) / Lower plate (A)	2
9	Pasador de seguridad / Safety Pin	1
10	Placa tope / Stopper plate	1
11	Perno de guía del muelle / Spring guide pin	1
12	Muelle / Coil spring	1
13	Empujador del retroceso / Positive return driver	1
14	Retroceso / Positive return follower	1
15	Chaveta / Key	6
16	Rodillo / Roller	1
17	Eje / Shaft	1
18	Mensula del rodillo / Roller bracket	1
20	Empujador / Roller driver	1
21	Tornillo / Screw	1
23	Tornillo / Screw	6
24	Tornillo / Screw	12
25	Tornillo / Screw	4
26	Tornillo / Screw	4
27	Tornillo / Screw	1
28	Tornillo / Screw	6
29	Tornillo / Screw	2
30	Tornillo / Screw	1
31	Tornillo / Screw	2
32	Tornillo / Screw	4
34	Pasador de ajuste / Dowel pin	4
35	Placa inferior (B) / Lower plate (B)	2
36	Placa inferior (C) / Lower plate (C)	2
37	Tornillo / Screw	6
38	Tornillo / Screw	2

MODELOS	α	X1	X2	Y1	Y2	CP	RP	RC	Peso (Kg) Weight	Fuerza de trabajo (KN) Working force
AZOL-2K-180x28-0	0	325.00	80	130.00	105	28.6	40.9	50	129.5	147
AZOL-2K-180x32-5	5	319.70	60	133.26	125	32.2	41.1	50	127.5	147
AZOL-2K-180x35-10	10	319.06	45	137.79	145	35.9	41.5	50	125.0	147
AZOL-2K-180x39-15	15	322.98	35	143.56	160	39.6	42.4	50	124.5	147
AZOL-2K-180x43-20	20	326.33	25	150.51	180	43.5	43.5	50	123.0	147
AZOL-2K-180x47-25	25	329.03	15	158.61	200	47.7	45.1	50	122.0	147
AZOL-2K-180x52-30	30	325.98	0	167.78	215	52.3	47.2	50	121.5	147
AZOL-2K-180x57-35	35	322.08	-15	192.95	220	57.3	50.0	50	124.5	147
AZOL-2K-180x63-40	40	312.26	-35	204.06	240	63.0	53.4	50	126.5	147
AZOL-2K-180x69-45	45	306.42	-50	216.01	260	69.6	57.9	50	128.0	147
AZOL-2K-180x77-50	50	294.51	-70	228.71	280	77.4	63.7	50	131.0	147
AZOL-2K-180x87-55	55	281.46	-90	242.07	295	87.1	71.4	50	134.0	147
AZOL-2K-180x99-60	60	272.22	-105	255.98	315	99.6	81.9	50	133.0	147
AZOL-2K-180x116-65	65	261.75	-120	270.34	340	116.5	96.9	50	136.5	147

	MODELO RC		MODELO R - ESTANDARD					
	Modelo con cilindro de gas Gas spring model		Modelo con muelle Spring model					
	Fuerza inicial (N) Initial force	Fuerza final (N) Final force	Dimensiones (mm) Dimensions					
			Ø	Long. libre (mm) Free long (mm)	Long. inicial (mm) Initial long (mm)	F. inicial (N) Initial F. (N)	Long. final (mm) Final long (mm)	F. final (N) Final long (N)
AZOL-2K-180x28-0	3000	4500	50	203	192	657.8	142	3647.8
AZOL-2K-180x32-5	3000	4500	50	203	192	657.8	142	3647.8
AZOL-2K-180x35-10	3000	4500	50	203	192	657.8	142	3647.8
AZOL-2K-180x39-15	3000	4500	50	203	192	657.8	142	3647.8
AZOL-2K-180x43-20	3000	4500	50	203	192	657.8	142	3647.8
AZOL-2K-180x47-25	3000	4500	50	203	192	657.8	142	3647.8
AZOL-2K-180x52-30	3000	4500	50	203	192	657.8	142	3647.8
AZOL-2K-180x57-35	3000	4500	50	203	192	657.8	142	3647.8
AZOL-2K-180x63-40	3000	4500	50	203	192	657.8	142	3647.8
AZOL-2K-180x69-45	3000	4500	50	203	192	657.8	142	3647.8
AZOL-2K-180x77-50	3000	4500	50	203	192	657.8	142	3647.8
AZOL-2K-180x87-55	3000	4500	50	203	192	657.8	142	3647.8
AZOL-2K-180x99-60	3000	4500	50	203	192	657.8	142	3647.8
AZOL-2K-180x116-65	3000	4500	50	203	192	657.8	142	3647.8

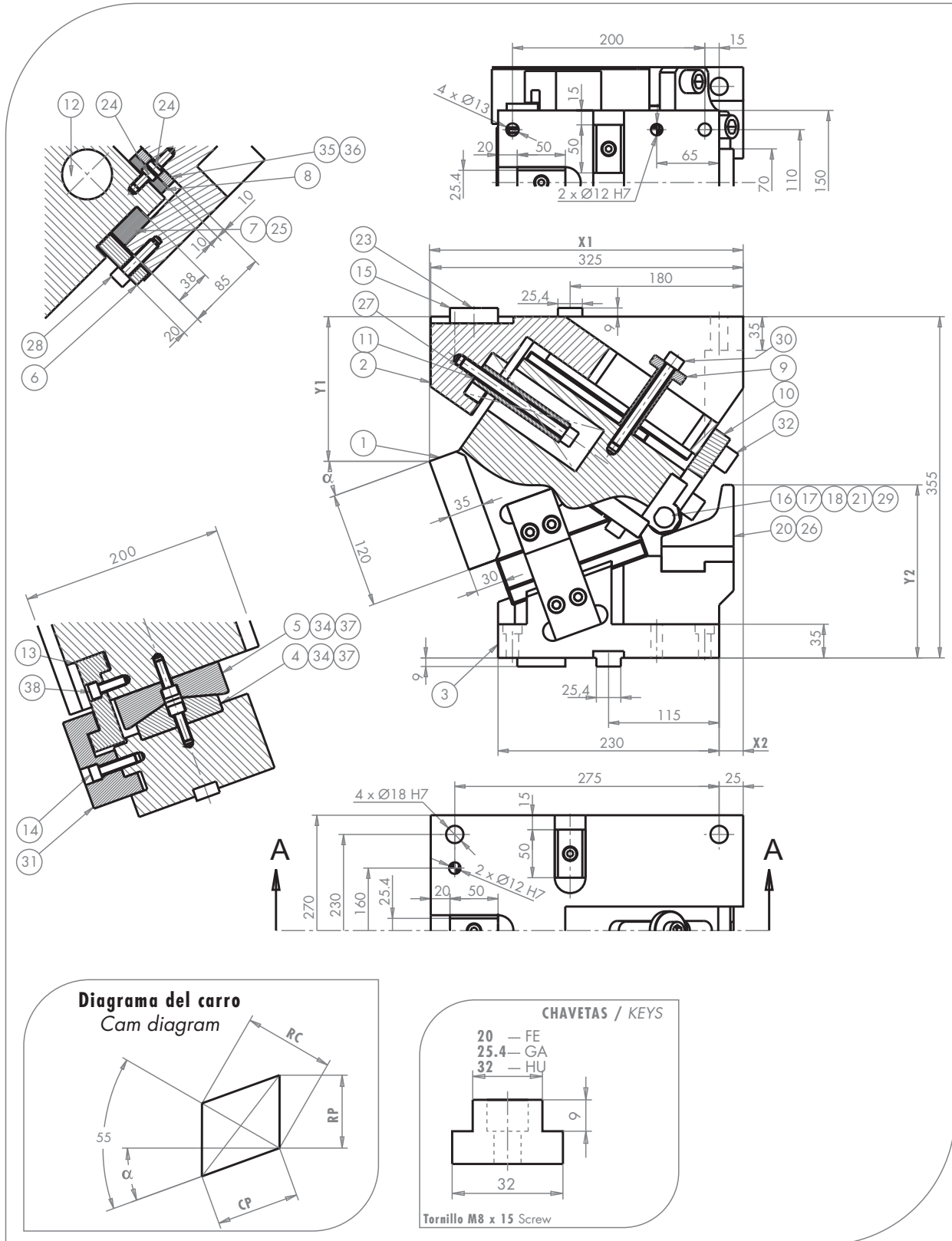


FE	Chaveta de 20 mm x 50 mm
FE	20 mm x 50 mm key
GA	Chaveta de 25.4 mm x 50 mm
GA	25.4 mm x 50 mm Key
HU	Chaveta de 32 mm x 50 mm
HU	32 mm x 50 mm Key

R	Carro con regletas de Bronce + Grafito
	Cam with Bronze + Graphite plates
RC	Carro con regletas de Bronce + Grafito + Cilindro
	Cam with Bronze + Graphite + Gas spring

P	Otros diámetros de pasadores bajo demanda
P	Other pin hole diameter upon request

Nº	DENOMINACION DESCRIPTION	Cantidad Quantity
1	Corredera / Slider	1
2	Soporte / Holder	1
3	Manivela matriz / Driver	1
4	Placa de la correa inferior / Cam bottom slide plate	1
5	Listón de guía y retención / Cam bottom guide plate	1
6	Placa superior / Upper plate	2
7	Placa lateral / Side plate	2
8	Placa inferior (A) / Lower plate (A)	2
9	Pasador de seguridad / Safety Pin	1
10	Placa tope / Stopper plate	1
11	Perno de guía del muelle / Spring guide pin	1
12	Muelle / Coil spring	1
13	Empujador del retroceso / Positive return driver	1
14	Retroceso / Positive return follower	1
15	Chaveta / Key	6
16	Rodillo / Roller	1
17	Eje / Shaft	1
18	Mensula del rodillo / Roller bracket	1
20	Empujador / Roller driver	1
21	Tornillo / Screw	1
23	Tornillo / Screw	6
24	Tornillo / Screw	12
25	Tornillo / Screw	4
26	Tornillo / Screw	4
27	Tornillo / Screw	1
28	Tornillo / Screw	6
29	Tornillo / Screw	2
30	Tornillo / Screw	1
31	Tornillo / Screw	2
32	Tornillo / Screw	4
34	Pasador de ajuste / Dowel pin	4
35	Placa inferior (B) / Lower plate (B)	2
36	Placa inferior (C) / Lower plate (C)	2
37	Tornillo / Screw	6
38	Tornillo / Screw	2



EJEMPLO DE PEDIDO / ORDER EXAMPLE

AZOL - 2K - 200 x 52 - 30 - GA - RC - P12

Modelo	Angulo	Tipo de chaveta	Tipo de carro	Ø Pasadores
Model	Angle	Key type	Cam type	Pin holes Ø

En caso de no precisar el tipo, AZOLGAS lo servira tal y como lo indica el dibujo y del tipo R
 If there is not indication about the cam type, AZOLGAS will supply as it's showed on drawing, R type.

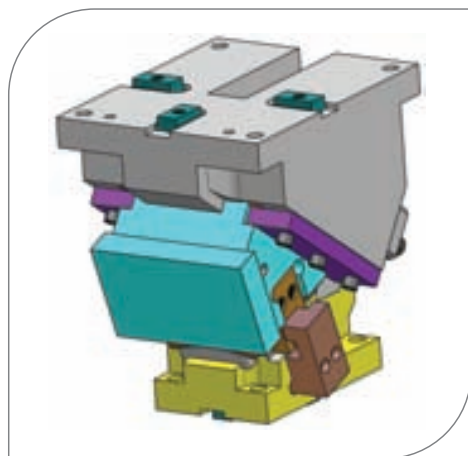


AZOL - 2K - 200 x ___ - ___

7D - 8/10

MODELOS	α	X1	X2	Y1	Y2	CP	RP	RC	Peso (Kg) Weight	Fuerza de trabajo (KN) Working force
AZOL-2K-200x28-0	0	325.00	80	130.00	105	28.6	40.9	50	129.8	147
AZOL-2K-200x32-5	5	319.70	60	133.26	125	32.2	41.1	50	127.7	147
AZOL-2K-200x35-10	10	319.06	45	137.79	145	35.9	41.5	50	125.2	147
AZOL-2K-200x39-15	15	322.98	35	143.56	160	39.6	42.4	50	124.7	147
AZOL-2K-200x43-20	20	326.33	25	150.51	180	43.5	43.5	50	123.2	147
AZOL-2K-200x47-25	25	329.03	15	158.61	200	47.7	45.1	50	122.2	147
AZOL-2K-200x52-30	30	325.98	0	167.78	215	52.3	47.2	50	121.7	147
AZOL-2K-200x57-35	35	322.08	-15	192.95	220	57.3	50.0	50	124.7	147
AZOL-2K-200x63-40	40	312.26	-35	204.06	240	63.0	53.4	50	126.7	147
AZOL-2K-200x69-45	45	306.42	-50	216.01	260	69.6	57.9	50	128.2	147
AZOL-2K-200x77-50	50	294.51	-70	228.71	280	77.4	63.7	50	131.2	147
AZOL-2K-200x87-55	55	281.46	-90	242.07	295	87.1	71.4	50	134.2	147
AZOL-2K-200x99-60	60	272.22	-105	255.98	315	99.6	81.9	50	133.2	147
AZOL-2K-200x116-65	65	261.75	-120	270.34	340	116.5	96.9	50	136.7	147

	MODELO RC		MODELO R - ESTANDARD					
	Modelo con cilindro de gas Gas spring model		Modelo con muelle Spring model					
	Fuerza inicial (N) Initial force	Fuerza final (N) Final force	Dimensiones (mm) Dimensions					
			Ø	Long. libre (mm) Free long (mm)	Long. inicial (mm) Initial long (mm)	F. inicial (N) Initial F. (N)	Long. final (mm) Final long (mm)	F. final (N) Final long (N)
AZOL-2K-200x28-0	3000	4500	50	203	192	657.8	142	3647.8
AZOL-2K-200x32-5	3000	4500	50	203	192	657.8	142	3647.8
AZOL-2K-200x35-10	3000	4500	50	203	192	657.8	142	3647.8
AZOL-2K-200x39-15	3000	4500	50	203	192	657.8	142	3647.8
AZOL-2K-200x43-20	3000	4500	50	203	192	657.8	142	3647.8
AZOL-2K-200x47-25	3000	4500	50	203	192	657.8	142	3647.8
AZOL-2K-200x52-30	3000	4500	50	203	192	657.8	142	3647.8
AZOL-2K-200x57-35	3000	4500	50	203	192	657.8	142	3647.8
AZOL-2K-200x63-40	3000	4500	50	203	192	657.8	142	3647.8
AZOL-2K-200x69-45	3000	4500	50	203	192	657.8	142	3647.8
AZOL-2K-200x77-50	3000	4500	50	203	192	657.8	142	3647.8
AZOL-2K-200x87-55	3000	4500	50	203	192	657.8	142	3647.8
AZOL-2K-200x99-60	3000	4500	50	203	192	657.8	142	3647.8
AZOL-2K-200x116-65	3000	4500	50	203	192	657.8	142	3647.8

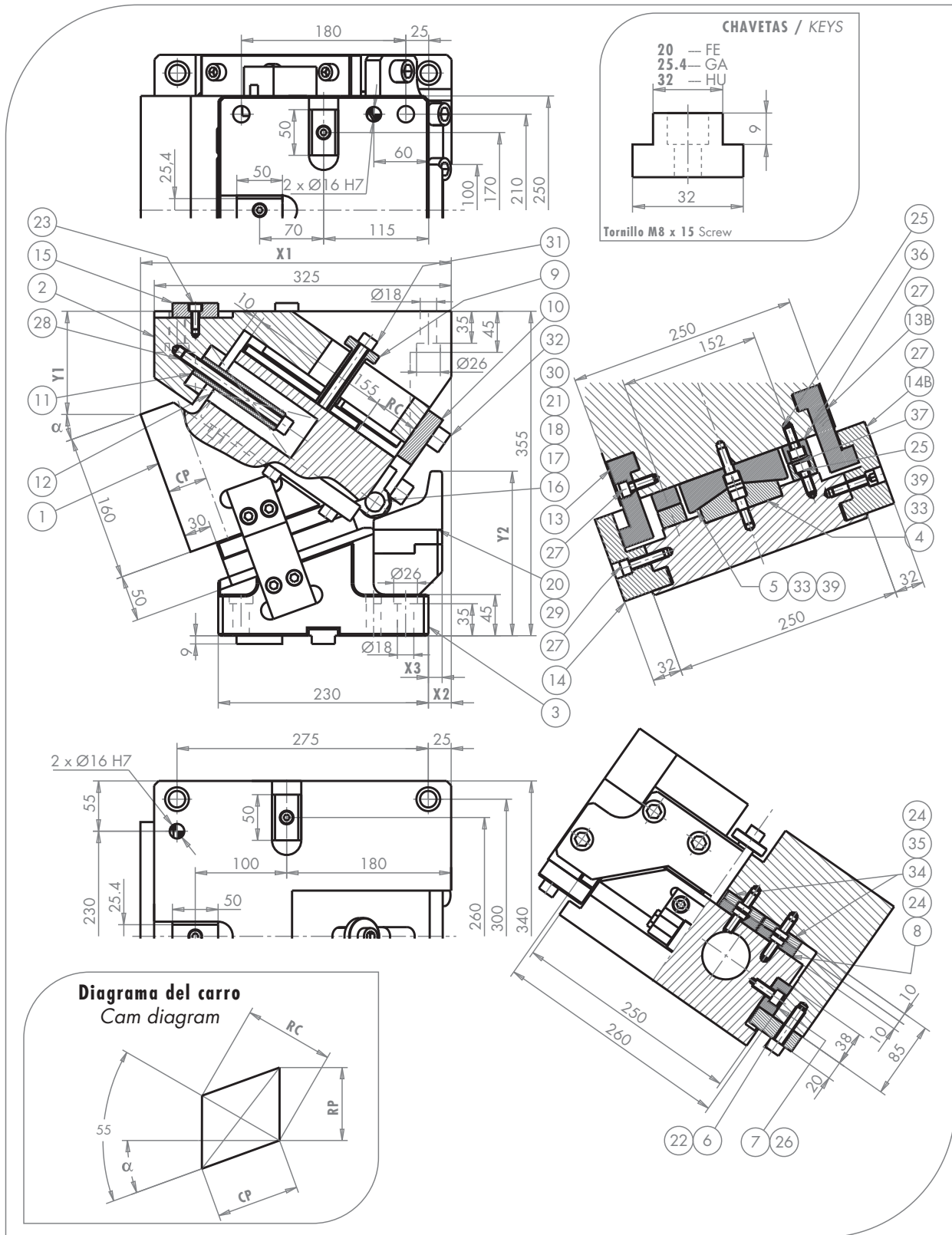


FE	Chaveta de 20 mm x 50 mm
FE	20 mm x 50 mm Key
GA	Chaveta de 25.4 mm x 50 mm
GA	25.4 mm x 50 mm Key
HU	Chaveta de 32 mm x 50 mm
HU	32 mm x 50 mm Key

R	Carro con regletas de Bronce + Grafito
	Cam with Bronze + Graphite plates
RC	Carro con regletas de Bronce + Grafito + Cilindro
	Cam with Bronze + Graphite + Gas spring

P	Otros diámetros de pasadores bajo demanda
P	Other pin hole diameter upon request

Nº	DENOMINACION DESCRIPTION	Cantidad Quantity
1	Corredera / Slider	1
2	Soporte / Holder	1
3	Manivela matriz / Driver	1
4	Placa de la correa inferior / Cam bottom slide plate	1
5	Listón de guía y retención / Cam bottom guide plate	1
6	Placa superior / Upper plate	2
7	Placa lateral / Side plate	2
8	Placa inferior (A) / Lower plate (A)	2
9	Pasador de seguridad / Safety Pin	1
10	Placa tope / Stopper plate	1
11	Perno de guía del muelle / Spring guide pin	1
12	Muelle / Coil spring	1
13	Empujador del retroceso / Positive return driver	1
14	Retroceso / Positive return follower	1
15	Chaveta / Key	6
16	Rodillo / Roller	1
17	Eje / Shaft	1
18	Mensula del rodillo / Roller bracket	1
20	Empujador / Roller driver	1
21	Tornillo / Screw	1
23	Tornillo / Screw	6
24	Tornillo / Screw	12
25	Tornillo / Screw	4
26	Tornillo / Screw	4
27	Tornillo / Screw	1
28	Tornillo / Screw	6
29	Tornillo / Screw	2
30	Tornillo / Screw	1
31	Tornillo / Screw	2
32	Tornillo / Screw	4
34	Pasador de ajuste / Dowel pin	4
35	Placa inferior (B) / Lower plate (B)	2
36	Placa inferior (C) / Lower plate (C)	2
37	Tornillo / Screw	6
38	Tornillo / Screw	2



EJEMPLO DE PEDIDO / ORDER EXAMPLE

AZOL - 2K - 250 x 52 - 30 - GA - RC - P16

Modelo Model	Angulo Angle	Tipo de chaveta Key type	Tipo de carro Cam type	Ø Pasadores Pin holes Ø

En caso de no precisar el tipo, AZOLGAS lo servira tal y como lo indica el dibujo y del tipo R
If there is not indication about the cam type, AZOLGAS will supply as it's showed on drawing, R type.

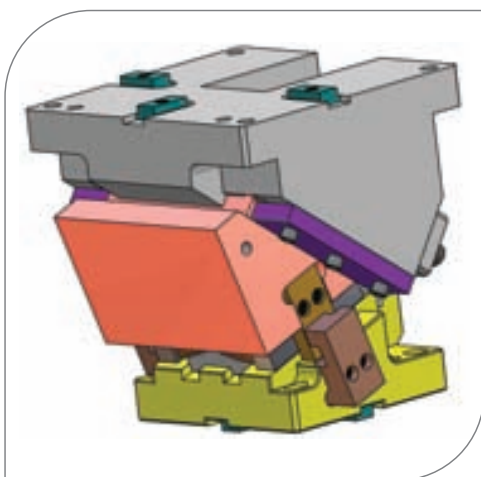


AZOL - 2K - 250 x ___ - ___

7D - 9/10

MODELOS	α	X1	X2	X3	Y1	Y2	CP	RP	RC	Peso (Kg) Weight	Fuerza de trabajo (kN) Working force
AZOL-2K-250x28-0	0	325.00	80	25	90.00	105	28.7	41.0	50	200	294
AZOL-2K-250x32-5	5	323.19	60	25	93.41	125	32.3	41.1	50	196	294
AZOL-2K-250x35-10	10	326.01	45	25	98.40	145	35.9	41.6	50	194	294
AZOL-2K-250x39-15	15	333.33	35	20	104.92	159.5	39.7	42.4	50	193	294
AZOL-2K-250x43-20	20	340.01	25	15	112.92	180	43.6	43.6	50	191	294
AZOL-2K-250x47-25	25	345.94	15	10	122.35	200	47.8	45.2	50	192	294
AZOL-2K-250x52-30	30	345.98	0	0	133.13	215	52.3	47.3	50	187	294
AZOL-2K-250x57-35	35	345.03	-15	0	160.18	220	57.4	50.0	50	196	294
AZOL-2K-250x63-40	40	337.97	-35	0	173.41	240	63.0	53.5	50	199	294
AZOL-2K-250x69-45	45	334.71	-50	0	187.72	260	69.6	57.9	50	202	294
AZOL-2K-250x77-50	50	325.153	-70	0	203.00	280	77.5	63.7	50	207	294
AZOL-2K-250x87-55	55	314.23	-90	0	219.12	295	87.2	71.4	50	213	294
AZOL-2K-250x99-60	60	306.86	-105	0	235.98	315	99.6	81.9	50	214	294
AZOL-2K-250x116-65	65	298.00	-120	0	253.44	310	116.5	96.9	50	223	294

	MODELO RC		MODELO R - ESTANDAR					
	Modelo con cilindro de gas Gas spring model		Modelo con muelle Spring model					
	Fuerza inicial (N) Initial force	Fuerza final (N) Final force	Dimensiones (mm) Dimensions					
			Ø	Long. libre (mm) Free long (mm)	Long. inicial (mm) Initial long (mm)	F. inicial (N) Initial F. (N)	Long. final (mm) Final long (mm)	F. final (N) Final long (N)
AZOL-2K-250x28-0	6000	9000	50	203	192	1936	142	10736
AZOL-2K-250x32-5	6000	9000	50	203	192	1936	142	10736
AZOL-2K-250x35-10	6000	9000	50	203	192	1936	142	10736
AZOL-2K-250x39-15	6000	9000	50	203	192	1936	142	10736
AZOL-2K-250x43-20	6000	9000	50	203	192	1936	142	10736
AZOL-2K-250x47-25	6000	9000	50	203	192	1936	142	10736
AZOL-2K-250x52-30	6000	9000	50	203	192	1936	142	10736
AZOL-2K-250x57-35	6000	9000	50	203	192	1936	142	10736
AZOL-2K-250x63-40	6000	9000	50	203	192	1936	142	10736
AZOL-2K-250x69-45	6000	9000	50	203	192	1936	142	10736
AZOL-2K-250x77-50	6000	9000	50	203	192	1936	142	10736
AZOL-2K-250x87-55	6000	9000	50	203	192	1936	142	10736
AZOL-2K-250x99-60	6000	9000	50	203	192	1936	142	10736
AZOL-2K-250x116-65	6000	9000	50	203	192	1936	142	10736

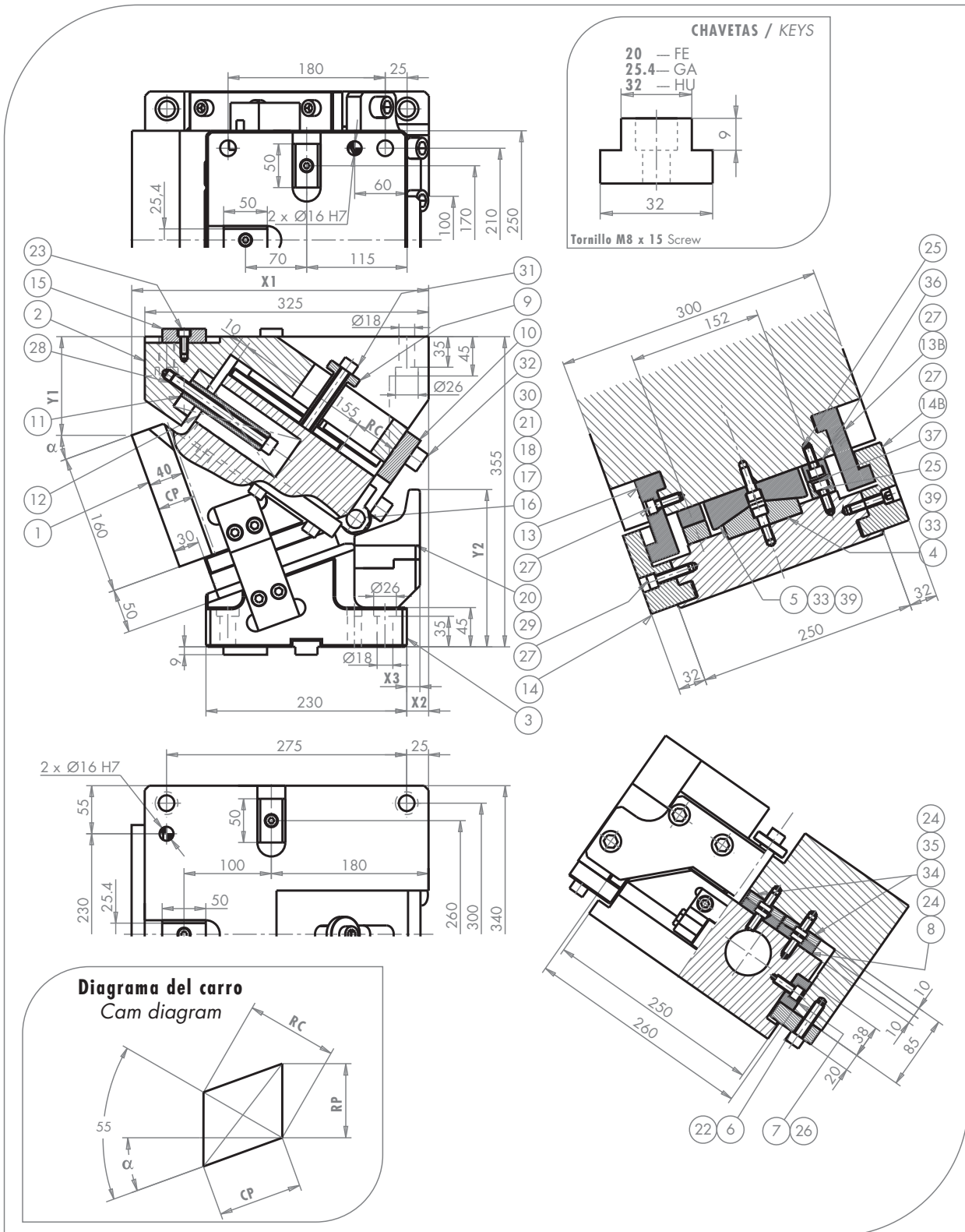


FE	Chaveta de 20 mm x 50 mm
FE	20 mm x 50 mm Key
GA	Chaveta de 25.4 mm x 50 mm
GA	25.4 mm x 50 mm Key
HU	Chaveta de 32 mm x 50 mm
HU	32 mm x 50 mm Key

R	Carro con regletas de Bronce + Grafito
	Cam with Bronze + Graphite plates
RC	Carro con regletas de Bronce + Grafito + Cilindro
	Cam with Bronze + Graphite + Gas spring

P	Otros diámetros de pasadores bajo demanda
P	Other pin hole diameter upon request

Nº	DENOMINACION DESCRIPTION	Cantidad Quantity
1	Corredera / Slider	1
2	Soporte / Holder	1
3	Manivela motriz / Driver	1
4	Placa de la corredera inferior / Cam bottom slide plate	1
5	Listón de guía y retención / Cam bottom guide plate	1
6	Placa superior / Upper plate	2
7	Placa lateral / Side plate	2
8	Placa inferior (A) / Lower plate (A)	4
9	Pasador de seguridad / Safety Pin	1
10	Placa tope / Stopper plate	1
11	Perno de guía del muelle / Spring guide pin	2
12	Muelle / Coil spring	2
13	Empujador del retroceso / Positive return driver	1+1
14	Retroceso / Positive return follower	1+1
15	Chaveta / Key	6
16	Rodillo / Roller	1
17	Eje / Shaft	1
18	Mensula del rodillo / Roller bracket	1
20	Empujador / Roller driver	1
21	Tornillo / Screw	1
22	Tornillo / Screw	6
23	Tornillo / Screw	6
24	Tornillo / Screw	24
25	Tornillo / Screw	8
26	Tornillo / Screw	4
27	Tornillo / Screw	8
28	Tornillo / Screw	2
29	Tornillo / Screw	4
30	Tornillo / Screw	2
31	Tornillo / Screw	1
32	Tornillo / Screw	6
33	Tornillo / Screw	6
34	Placa inferior (B) / Lower plate (B)	4
35	Placa inferior (C) / Lower plate (C)	4
36	Tornillo / Screw	2
37	Tornillo / Screw	2
39	Pasador de ajuste / Dowel pin	4



EJEMPLO DE PEDIDO / ORDER EXAMPLE

AZOL - 2K - 300 x 52 - 30 - GA - RC - P16

Modelo Model	Angulo Angle	Tipo de chaveta Key type	Tipo de carro Cam type	Ø Pasadores Pin holes Ø

En caso de no precisar el tipo, AZOLGAS lo servira tal y como lo indica el dibujo y del tipo R
If there is not indication about the cam type, AZOLGAS will supply as it's showed on drawing, R type.

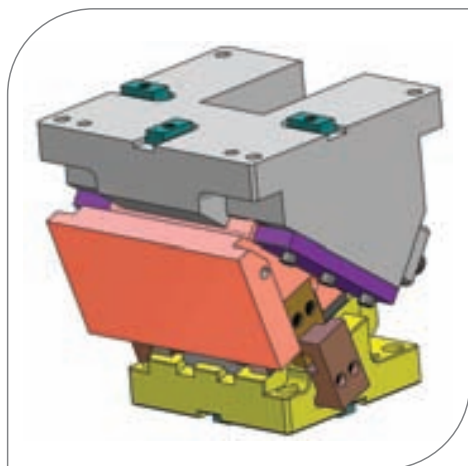


AZOL - 2K - 300 x ___ - ___

7D - 10/10

MODELOS	α	X1	X2	X3	Y1	Y2	CP	RP	RC	Peso (Kg) Weight	Fuerza de trabajo (kN) Working force
AZOL-2K-300x28-0	0	325.00	80	25	90.00	105	28.7	41.0	50	215	294
AZOL-2K-300x32-5	5	323.19	60	25	93.41	125	32.3	41.1	50	210	294
AZOL-2K-300x35-10	10	326.01	45	25	98.40	145	35.9	41.6	50	204	294
AZOL-2K-300x39-15	15	333.33	35	20	104.92	159.5	39.7	42.4	50	199	294
AZOL-2K-300x43-20	20	340.01	25	15	112.92	180	43.6	43.6	50	199	294
AZOL-2K-300x47-25	25	345.94	15	10	122.35	200	47.8	45.2	50	196	294
AZOL-2K-300x52-30	30	345.98	0	0	133.13	215	52.3	47.3	50	207	294
AZOL-2K-300x57-35	35	345.03	-15	0	160.18	220	57.4	50.0	50	201	294
AZOL-2K-300x63-40	40	337.97	-35	0	173.41	240	63.0	53.5	50	213	294
AZOL-2K-300x69-45	45	334.71	-50	0	187.72	260	69.6	57.9	50	209	294
AZOL-2K-300x77-50	50	325.153	-70	0	203.00	280	77.5	63.7	50	209	294
AZOL-2K-300x87-55	55	314.23	-90	0	219.12	295	87.2	71.4	50	223	294
AZOL-2K-300x99-60	60	306.86	-105	0	235.98	315	99.6	81.9	50	224	294
AZOL-2K-300x116-65	65	298.00	-120	0	253.44	340	116.5	96.9	50	234	294

	MODELO RC		MODELO R - ESTANDARD					
	Modelo con cilindro de gas Gas spring model		Modelo con muelle Spring model					
	Fuerza inicial (N) Initial force	Fuerza final (N) Final force	Dimensiones (mm) Dimensions					
			Ø	Long. libre (mm) Free long (mm)	Long. inicial (mm) Initial long (mm)	F. inicial (N) Initial F. (N)	Long. final (mm) Final long (mm)	F. final (N) Final long (N)
AZOL-2K-300x28-0	6000	9000	50	203	192	1936	142	10736
AZOL-2K-300x32-5	6000	9000	50	203	192	1936	142	10736
AZOL-2K-300x35-10	6000	9000	50	203	192	1936	142	10736
AZOL-2K-300x39-15	6000	9000	50	203	192	1936	142	10736
AZOL-2K-300x43-20	6000	9000	50	203	192	1936	142	10736
AZOL-2K-300x47-25	6000	9000	50	203	192	1936	142	10736
AZOL-2K-300x52-30	6000	9000	50	203	192	1936	142	10736
AZOL-2K-300x57-35	6000	9000	50	203	192	1936	142	10736
AZOL-2K-300x63-40	6000	9000	50	203	192	1936	142	10736
AZOL-2K-300x69-45	6000	9000	50	203	192	1936	142	10736
AZOL-2K-300x77-50	6000	9000	50	203	192	1936	142	10736
AZOL-2K-300x87-55	6000	9000	50	203	192	1936	142	10736
AZOL-2K-300x99-60	6000	9000	50	203	192	1936	142	10736
AZOL-2K-300x116-65	6000	9000	50	203	192	1936	142	10736



FE	Chaveta de 20 mm x 50 mm
FE	20 mm x 50 mm Key
GA	Chaveta de 25.4 mm x 50 mm
GA	25.4 mm x 50 mm Key
HU	Chaveta de 32 mm x 50 mm
HU	32 mm x 50 mm Key

R	Carro con regletas de Bronce + Grafito Cam with Bronze + Graphite plates
RC	Carro con regletas de Bronce + Grafito + Cilindro Cam with Bronze + Graphite + Gas spring

P	Otros diámetros de pasadores bajo demanda
P	Other pin hole diameter upon request

Nº	DENOMINACION DESCRIPTION	Cantidad Quantity
1	Corredera / Slider	1
2	Soporte / Holder	1
3	Manivela motriz / Driver	1
4	Placa de la corredera inferior / Cam bottom slide plate	1
5	Listón de guía y retención / Cam bottom guide plate	1
6	Placa superior / Upper plate	2
7	Placa lateral / Side plate	2
8	Placa inferior (A) / Lower plate (A)	4
9	Pasador de seguridad / Safety Pin	1
10	Placa tope / Stopper plate	1
11	Perno de guía del muelle / Spring guide pin	2
12	Muelle / Coil spring	2
13	Empujador del retroceso / Positive return driver	1+1
14	Retroceso / Positive return follower	1+1
15	Chaveta / Key	6
16	Rodillo / Roller	1
17	Eje / Shaft	1
18	Mensula del rodillo / Roller bracket	1
20	Empujador / Roller driver	1
21	Tornillo / Screw	1
22	Tornillo / Screw	6
23	Tornillo / Screw	6
24	Tornillo / Screw	24
25	Tornillo / Screw	8
26	Tornillo / Screw	4
27	Tornillo / Screw	8
28	Tornillo / Screw	2
29	Tornillo / Screw	4
30	Tornillo / Screw	2
31	Tornillo / Screw	1
32	Tornillo / Screw	6
33	Tornillo / Screw	6
34	Placa inferior (B) / Lower plate (B)	4
35	Placa inferior (C) / Lower plate (C)	4
36	Tornillo / Screw	2
37	Tornillo / Screw	2
39	Pasador de ajuste / Dowel pin	4



C/ Lantaducia, 7
Pol. Ind. de Jundiz
01015 VITORIA / SPAIN
Tel: +34 945 290 010
Fax: +34 945 290 381
mail: azolgas@azolgas.es
web: www.azolgas.es