



AZOL-GAS

**CARROS NORMALIZADOS INCLINADOS
NORMALIZED SLOPE CAM UNITS**

7C

RECOMENDACIONES

Las unidades de punzonado se han diseñado para trabajar con un determinado ángulo. Cualquier variación de este ángulo, por pequeño que sea, puede ocasionar un desgaste prematuro de la unidad.

Quando la unidad de punzonado lleve placas intercambiables de bronce con grafito insertado, se recomienda que se realice una lubricación periódica de éstas con aceite de lubricación ligero.

Quando se sustituyan las placas desgastadas por otras nuevas es preciso verificar que el asiento de todas las piezas sea correcto y realizar su ajuste si fuese necesario.

Se deben respetar los valores de fuerza máxima de punzonado, según la hoja de características de cada unidad y colocar los esfuerzos dentro del cabezal de la unidad lo más centrados posible. No se permiten expansiones de la superficie del cabezal.

Se deben evitar esfuerzos laterales.

Tanto los resortes de espiras como los de gas están colocados en la unidad para garantizar que la unidad vuelve a su posición inicial, no para desenclavar los útiles de trabajo de la matriz.

Se debe evitar que caigan sobre la unidad virutas o partículas que puedan dañar las superficies de deslizamiento.

Se recomienda que se trabaje con un ajuste ligeramente duro para garantizar la repetitividad de la unidad.

Las uñas de retorno seguro son un sistema de seguridad para garantizar que la corredera recupere su posición inicial en caso de un trabamiento, no como procedimiento habitual de trabajo.

OPERATING INSTRUCTION

Punching units have been designed to work with a certain angle. Any variation of this angle can cause a premature damage of the unit.

When the cam unit is mounted with interchangeable bronze plates, we recommend lubrication with light oil on a regular basis.

When replacing the worn plates by new ones it is necessary to verify that the seat of all pieces is correct and to make their adjustment if necessary.

Maximum force values must be observed according to the catalogue sheet. Effects must be concerted on the shaft head surface.

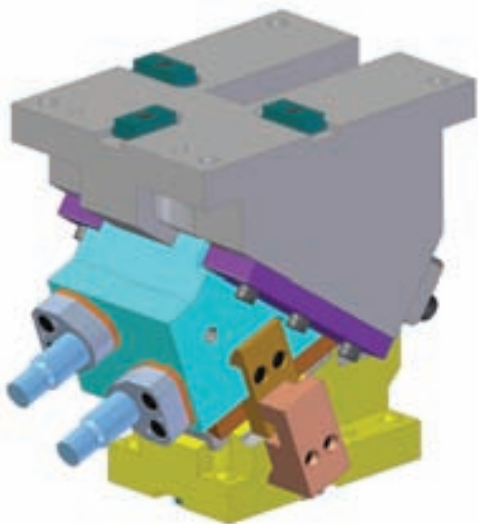
Side efforts must be avoided.

Both coil and gas springs are placed in the unit to guarantee that the unit returns to its starting point, and no to extract the unit in the die.

Avoid particles and punchings that can damage sliding surfaces.

It is recommended that the cam unit works with strong adjustment in order to guarantee the repetitive work of the unit.

Safe return nails are a security system to guarantee that the sliding return basic to its initial position in case of bonding, not as an usual procedure.



La modificación de cualquier pieza de la unidad de punzonado sin el consentimiento del fabricante representa la pérdida de la garantía de dicha unidad.

Se recomienda la reparación o sustitución del resorte de gas según la hoja de condiciones de utilización del resorte de gas.

Se recomienda una reserva de carrera del 10% (Ver condiciones de utilización de los resortes de gas).

Modification of any piece of the punching unit without Azol's consent might represent losing guaranty.

Repair or replacement of gas springs is advisable according to the specification sheets and operating instructions.

A 10% stroke length allowance is recommended (see conditions of use of the gas springs).

MEJORAS DE PRODUCTO

En las unidades de punzonado Azol-Gas bajo norma , a partir de mayo de 2001, damos un salto cualitativo, ofreciendo a nuestros clientes la posibilidad de adquirirlos, con unas mejoras que alárgan la vida útil de las unidades.

Sustituimos zonas de deslizamiento de acero por bronce con grafito y cilindro por muelle.

Azol-Gas se reserva el derecho a efectuar cambios de diseño.

PRODUCT IMPROVEMENT

From may 2001, on the standard Azol-Gas cam units, we perform a quality step ahead, giving our customers the chance to get these cams with some improvements that will for sure extend their working life.

We substitute the sliding steel parts to bronce with graphite and also we substitute the spring to a gas springs.

Azol-Gas keeps its right to make any desing modification.



EJEMPLO DE PEDIDO - ORDER EXAMPLE

AZOL - 100 X 39 -40° A	Acero y muelle Steel and spring
AZOL - 100 X 39 -40° R	Carro con regletas de Bronce + Grafito Cam with Bronze + Graphite plates
AZOL - 100 X 39 -40° AC	Carro con cilindro - (sustituyendo al muelle) Cam with gas spring - (substituying a spring)
AZOL - 100 X 39 -40° RC	Carro con regletas de Bronce + Grafito + Cilindro Cam with Bronze + Graphite + Gas spring

CARROS NORMALIZADOS INCLINADOS

La estructura de los moldes, cada vez más complicada por lo general, sitúa a los fabricantes de moldes de compresión ante toda una serie de problemas, tales como, entre otros, el creciente número de componentes y una fabricación que requiere cada vez más tiempo. La lubricación de las piezas móviles crea también dificultades adicionales.

Nosotros hemos resuelto de una sola vez todos estos problemas con nuestros carros normalizados.

Aun así, AZOL-GAS, S.A. recomienda un engrase adicional como medida impulsora de la vida del carro.

PECULIARIDADES

- 1) Las unidades podrán trabajar desde el primer momento tras ser amarradas.
- 2) Todas las piezas móviles no requieren mantenimiento por llevar lubricantes sólidos incorporados, lo que descarta de antemano molestias tales como "agarrotamiento" o "gripado", con lo que se puede trabajar durante largo tiempo y sin fallos.
- 3) En cuanto a la estructura, los modelos se basan en los tipos de caja o en los tipos en T, los cuales se caracterizan por la gran duración efectiva.
- 4) El molde retorna de nuevo sin dificultad alguna - incluso en el caso de que se agarrote la chapa - gracias al montaje de un sistema de retorno forzado.

OUTLINE OF OILLESS SLOPE CAM UNIT

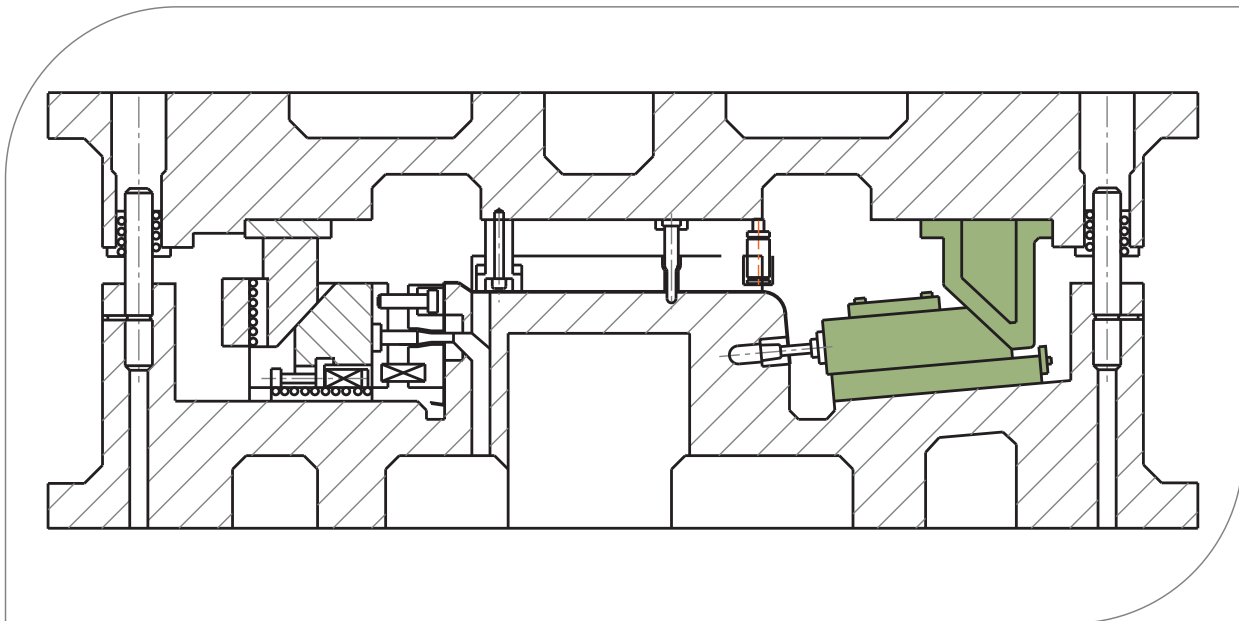
Press die cam have been a difficult and time-consuming part of die manufacturing due to factors such as complicated structure of dies, increasing number of die components, long lead-time and lubrication problems on sliding surfaces.

Now, our cam units have solved these problems. You will certainly find better quality and easier maintenance in our cam unit products to your fullest satisfaction.

Anyway, AZOL-GAS, S.A. strongly recommends an additional greasing as a measure of life increasing.

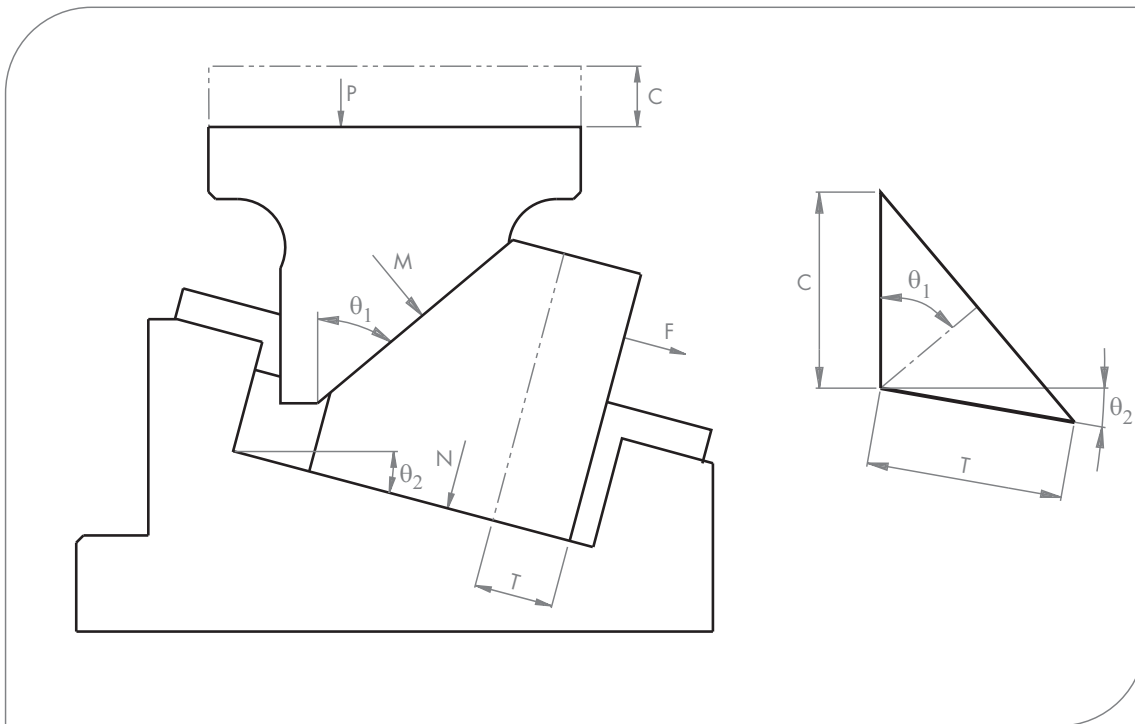
FEATURES

- 1) Cam units will start functioning when directly attached to die.
- 2) Solid lubricants embedded in the sliding surfaces of cam units assure that dies function without lubrication for prolonged periods, without troubles such as "seizure" or "galling" occurring.
- 3) The unit is T-shaped with high rigidity and durability.
- 4) Positive return function brings a cam slider to its original position even if a panel sticks to a die.



- θ_1 : Angulo de inclinación de la manivela motriz.
- θ_2 : Angulo de inclinación del útil.
- F**: Fuerza de mecanizado necesaria (= fuerza de corte + fuerza elástica de retroceso + fuerza elástica de rascador).
- P**: Fuerza de compresión.
- M**: Carga sobre la superficie de la manivela motriz.
- N**: Carga sobre el lado inferior de la corredera.
- T**: Carrera de trabajo.
- C**: Carrera de compresión.

- θ_1 : Angle of inclination (driver).
- θ_2 : Angle of inclination.
- F**: Force required (= piercing force + spring return force + pad force).
- P**: Press force.
- M**: Load on sliding surface of driver.
- N**: Load on sliding surface of slider.
- T**: Working stroke.
- C**: Press stroke.



$$P = F \times \frac{\sin \theta_1}{\cos (\theta_1 - \theta_2)}$$

$$N = F \times \tan (\theta_1 + \theta_2)$$

$$M = F \times \frac{1}{\cos (\theta_1 - \theta_2)}$$

$$C = T \times \frac{\cos (\theta_1 - \theta_2)}{\sin \theta_1}$$



RESUMEN SUMMARY

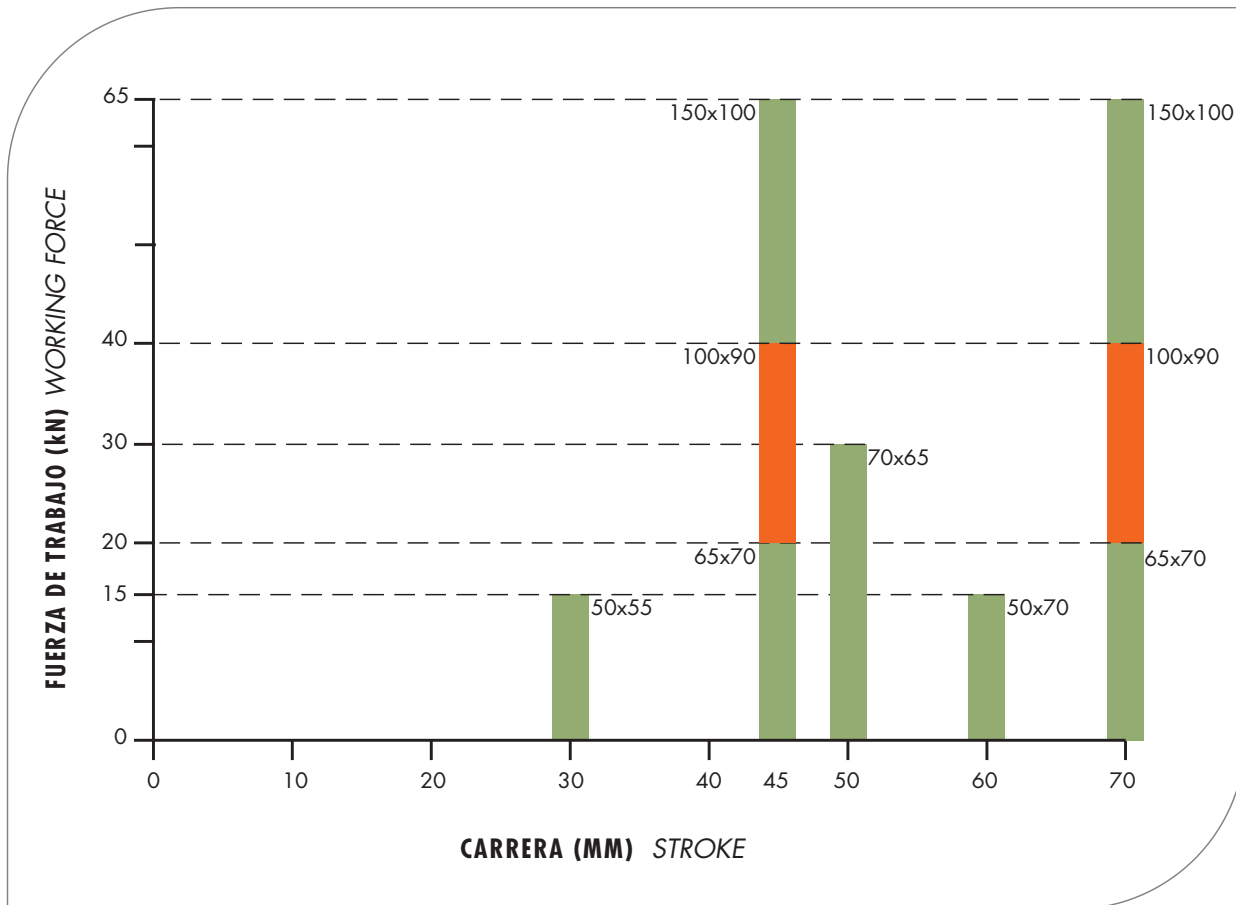
7C - E

MODELO MODEL	Angulo Angle	Carrera (mm) Stroke	Fuerza trabajo (KN) Working force	Superficie de sujeción del macho Space for punch mount		Fuerza elástica de retorno (N) Spring return force	Dimensiones en posición final de trabajo Overall dimension			Peso (kg) Weight
				Anchura (mm) Width	Altura (mm) Height		Anchura (mm) Width	Altura (mm) Height	Longitud (mm) Length	
AZOL - K - 50 x 30 - 15°	15°	30			55			210	265	14/15
AZOL - K - 50 x 60 - 5°	5°	60			70			220	290	16/17
AZOL - K - 50 x 60 - 15°	15°		15	50		430	50	225	295	16/17
AZOL - N - 50 x 30 - 15°	15°	30			55			210	265	15/16
AZOL - N - 50 x 60 - 5°	5°	60			70			220	290	18/19
AZOL - N - 50 x 60 - 15°	15°							225	295	18/19
AZOL - 65 x 45 - 5°	5°							160	165	19.1
AZOL - 65 x 45 - 10°	10°						130		165	16.3
AZOL - 65 x 45 - 15°	15°							170	173	22.4
AZOL - 65 x 45 - 20°	20°								176	20.9
AZOLH - 65 x 45 - 5°	5°	45				840			165	20.1
AZOLH - 65 x 45 - 10°	10°							160	165	17.3
AZOLH - 65 x 45 - 15°	15°							170	173	23.4
AZOLH - 65 x 45 - 20°	20°								176	21.9
AZOL - 65 x 70 - 5°	5°		20	65	70				211	22.3
AZOL - 65 x 70 - 10°	10°						130	170	215	20.6
AZOL - 65 x 70 - 15°	15°								217	22.1
AZOL - 65 x 70 - 20°	20°								218	21.1
AZOLH - 65 x 70 - 5°	5°	70				850			211	23.3
AZOLH - 65 x 70 - 10°	10°							140	170	21.6
AZOLH - 65 x 70 - 15°	15°								217	23.1
AZOLH - 65 x 70 - 20°	20°								218	22.1
AZOL - 100 x 45 - 5°	5°								188	33.1
AZOL - 100 x 45 - 10°	10°						175		194	28.5
AZOL - 100 x 45 - 15°	15°								198	33.1
AZOL - 100 x 45 - 20°	20°								201	28.6
AZOLH - 100 x 45 - 5°	5°	45				1274			188	34.1
AZOLH - 100 x 45 - 10°	10°							185	194	29.5
AZOLH - 100 x 45 - 15°	15°								198	34.1
AZOLH - 100 x 45 - 20°	20°								201	29.6
AZOL - 100 x 70 - 5°	5°		40	100	90			200	223	38.1
AZOL - 100 x 70 - 10°	10°						175		228	33.8
AZOL - 100 x 70 - 15°	15°								232	38.1
AZOL - 100 x 70 - 20°	20°								234	34.9
AZOLH - 100 x 70 - 5°	5°	70				1800			223	39.1
AZOLH - 100 x 70 - 10°	10°							185	228	34.8
AZOLH - 100 x 70 - 15°	15°								232	39.1
AZOLH - 100 x 70 - 20°	20°								234	35.9
AZOL - 150 x 45 - 5°	5°								214	62.1
AZOL - 150 x 45 - 10°	10°						260		220	53.1
AZOL - 150 x 45 - 15°	15°								225	65.1
AZOL - 150 x 45 - 20°	20°								229	53.8
AZOLH - 150 x 45 - 5°	5°	45				3196		220	214	63.1
AZOLH - 150 x 45 - 10°	10°							270	220	54.1
AZOLH - 150 x 45 - 15°	15°								225	66.1
AZOLH - 150 x 45 - 20°	20°								229	54.8
AZOL - 150 x 70 - 5°	5°		65	150	100				238	73.1
AZOL - 150 x 70 - 10°	10°						260		245	57.7
AZOL - 150 x 70 - 15°	15°								249	77.1
AZOL - 150 x 70 - 20°	20°							230	252	60.1
AZOLH - 150 x 70 - 5°	5°	70				2480			238	74.1
AZOLH - 150 x 70 - 10°	10°							220	245	58.7
AZOLH - 150 x 70 - 15°	15°								249	78.1
AZOLH - 150 x 70 - 20°	20°								252	61.1
OAZOL - 70 x 50 - 0°	0°							810	180	14
OAZOL - 70 x 50 - 10°	10°	50	30	70	65	810	70	810	205.2	14
OAZOL - 70 x 50 - 20°	20°							810	219	14

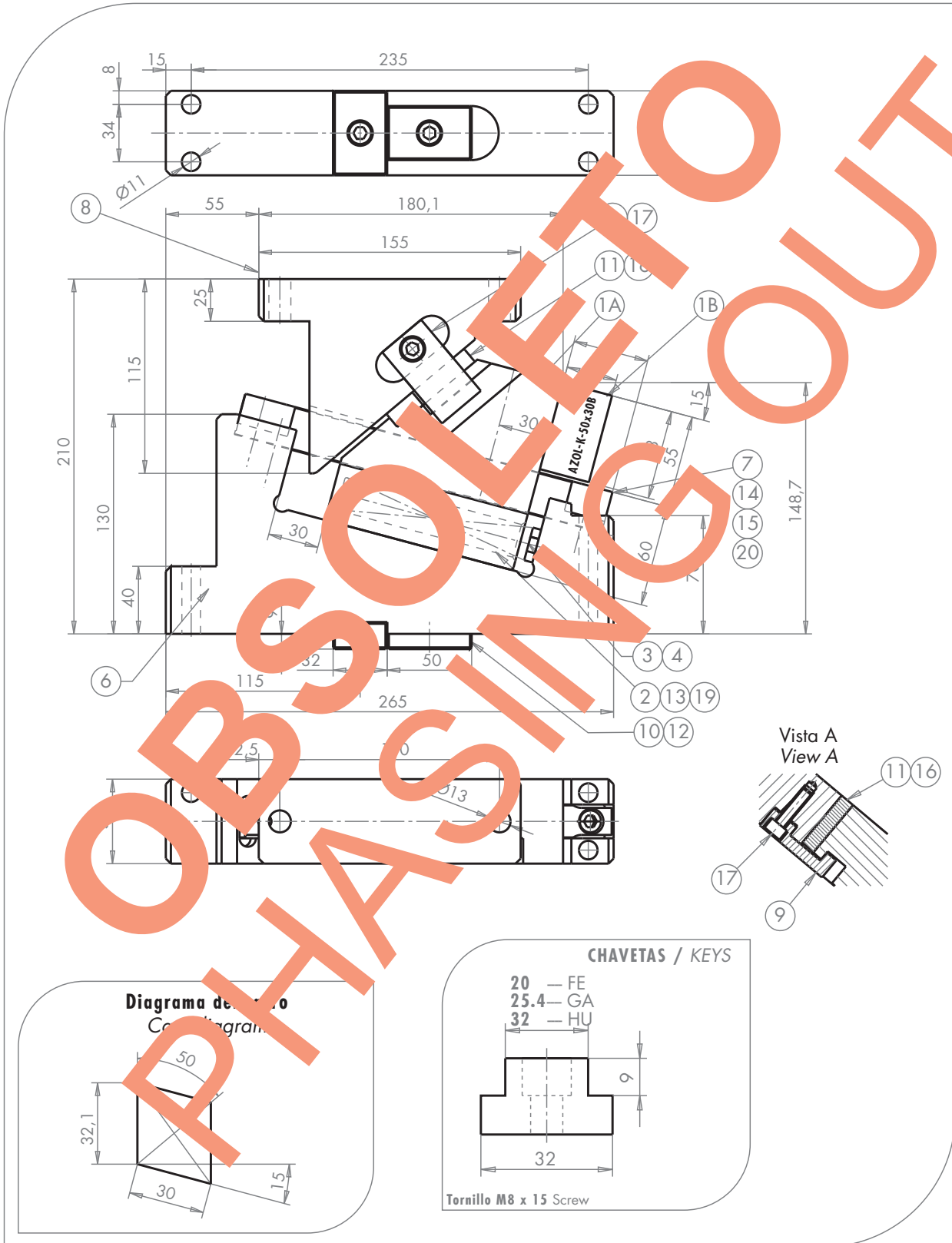


CUADRO DE DIMENSIONES PARA EL MONTAJE DEL PUNZON CHART OF SPACE FOR PUNCH MOUNT

7C - F



CARROS NORMALIZADOS SUSPENDIDOS / NORMALIZED FLYING CAM UNITS



EJEMPLO DE PEDIDO / ORDER EXAMPLE

AZOL - K - 50 x 30 - 15 - HU - RC

Modelo Model	Angulo Angle	Tipo de chaveta Key type	Tipo de carro Cam type
------------------------	------------------------	------------------------------------	----------------------------------

En caso de no precisar el tipo, AZOLGAS lo servira tal y como lo indica el dibujo y del tipo R
If there is not indication about the cam type, AZOLGAS will supply as it's showed on drawing, R type.

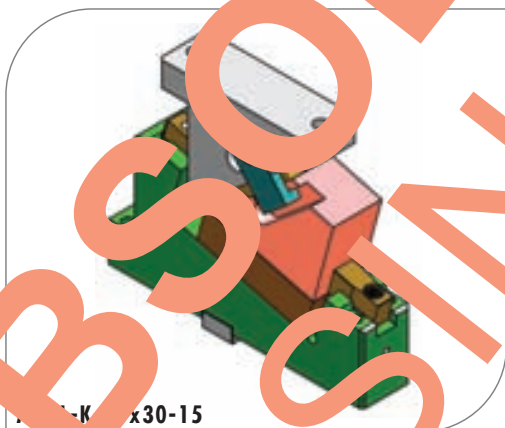


AZOL - K - 50 x 30 - 15

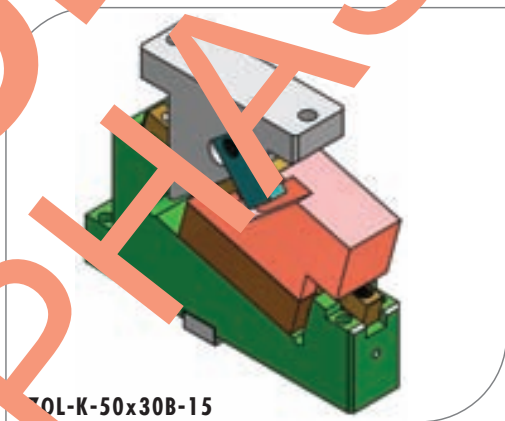
7C - 1/13

Nº	DENOMINACION DESCRIPTION	Cantidad Quantity
1	Placa corredera (superior) / Cam slide (upper)	1
2	Placa corredera autolub. (inferior) / Self lub. Cam slide (lower)	1
3	Muelle / Spring	1
4	Perno de guía del muelle / Spring guide pin	1
6	Base / Base	1
7	Barra guía / Guide bar	1
8	Manivela motriz / Cam driver	1
9	Retroceso / Positive return follower	1
10	Chaveta / Key	2
11	Placa autolubricada / Self lubricated plate	1
12	Tornillo / Screw	1
13	Tornillo / Screw	4
14	Tornillo / Screw	1
15	Tornillo / Screw	1
16	Tornillo / Screw	2
17	Tornillo / Screw	1
19	Pasador de ajuste / Dowel pin	2
20	Pasador de ajuste / Dowel pin	1

Para obtener un cabezal con una extensión 30mm. To obtain the 30mm extended end of the mayor, especificar en el pedido AZOL - K - 50 x 30B - 15. Cam slider (type B) specify AZOL - K - 50 x 30B - 15.



AZOL-K-50x30-15



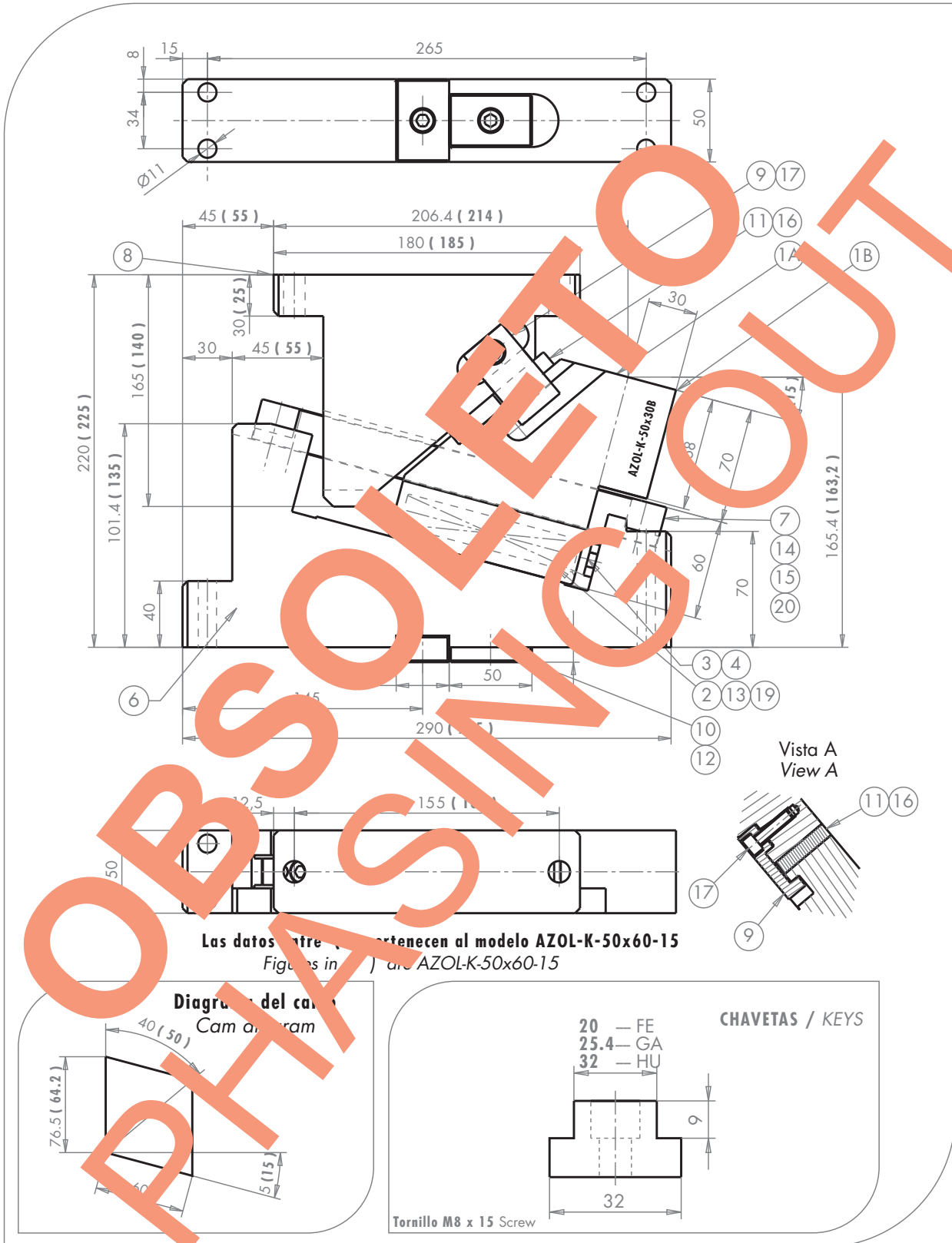
AZOL-K-50x30B-15

FE	Chaveta de 20 mm x 50 mm 20 mm x 50 mm Key
SA	Chaveta de 25.4 mm x 50 mm 25.4 mm x 50 mm
HU	Chaveta de 32 mm x 50 mm 32 mm x 50 mm Key

A	Acero y muelle Steel and spring
R	Carro con regletas de Bronce + Grafito Cam with Bronze + Graphite plates
AC	Carro con cilindro - (sustituyendo al muelle) Cam with gas spring - (sustituyendo a spring)
RC	Carro con regletas de Bronce + Grafito + Cilindro Cam with Bronze + Graphite + Gas spring

MODELOS	Peso (Kg) Weight	Fuerza de trabajo (KN) Working force
AZOL-K-50x30	14/15	15

	MODELO RC		MODELO R - ESTANDAR					
	Modelo con cilindro de gas Gas spring model		Modelo con muelle Spring model					
	Fuerza inicial (N) Initial force	Fuerza final (N) Final force	Dimensiones (mm) Dimensions					
			Ø	Long. libre (mm) Free long (mm)	Long. inicial (mm) Initial long (mm)	F. inicial (N) Initial F. (N)	Long. final (mm) Final long (mm)	F. final (N) Final long (N)
AZOL-K-50x30	900	1260	21	90	84	71	54	430



EJEMPLO DE PEDIDO / ORDER EXAMPLE

AZOL - K - 50 x 60 - 15 - HU - RC

Modelo	Angulo	Tipo de chaveta	Tipo de carro
Model	Angle	Key type	Cam type

En caso de no precisar el tipo, AZOLGAS lo servira tal y como lo indica el dibujo y del tipo R
 If there is not indication about the cam type, AZOLGAS will supply as it's showed on drawing, R type.

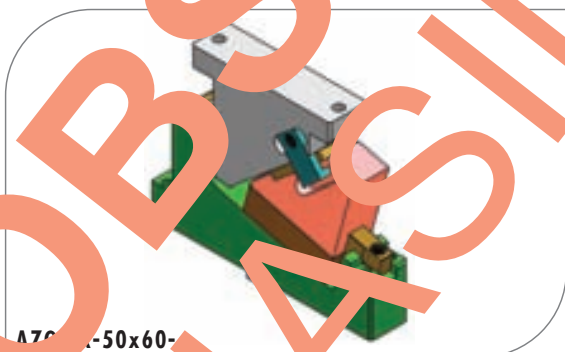


AZOL - K - 50 x 60 - 5 AZOL - K - 50 x 60 - 15

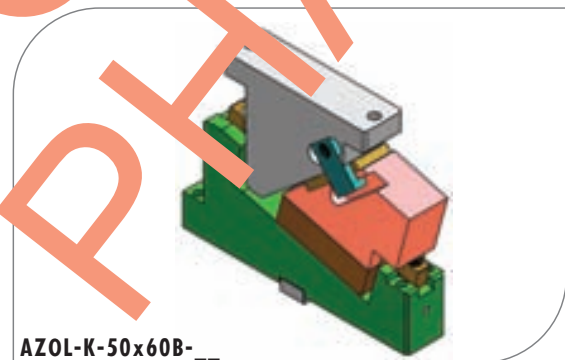
7C - 2/13

Nº	DENOMINACION DESCRIPTION	Cantidad Quantity
1	Placa corredera (superior) / Cam slide (upper)	1
2	Placa corredera autolub. (inferior) / Self lub. Cam slide (lower)	1
3	Muelle / Spring	1
4	Perno de guía del muelle / Spring guide pin	1
6	Base / Base	1
7	Barra guía / Guide bar	1
8	Manivela motriz / Cam driver	1
9	Retroceso / Positive return follower	1
10	Chaveta / Key	2
11	Placa autolubricada / Self-lubricating plate	1
12	Tornillo / Screw	1
13	Tornillo / Screw	4
14	Tornillo / Screw	1
15	Tornillo / Screw	1
16	Tornillo / Screw	2
17	Tornillo / Screw	1
19	Pasador de ajuste / Dowel pin	2
20	Pasador de ajuste / Dowel pin	1

Para obtener un cable con una extensión 30mm mayor, especificar en el pedido AZOL - K - 50 x 30B - 15. To obtain the 30mm extended end of the cable, specify AZOL - K - 50 x 30B - 15.



AZOL-K-50x60-5



AZOL-K-50x60B-15

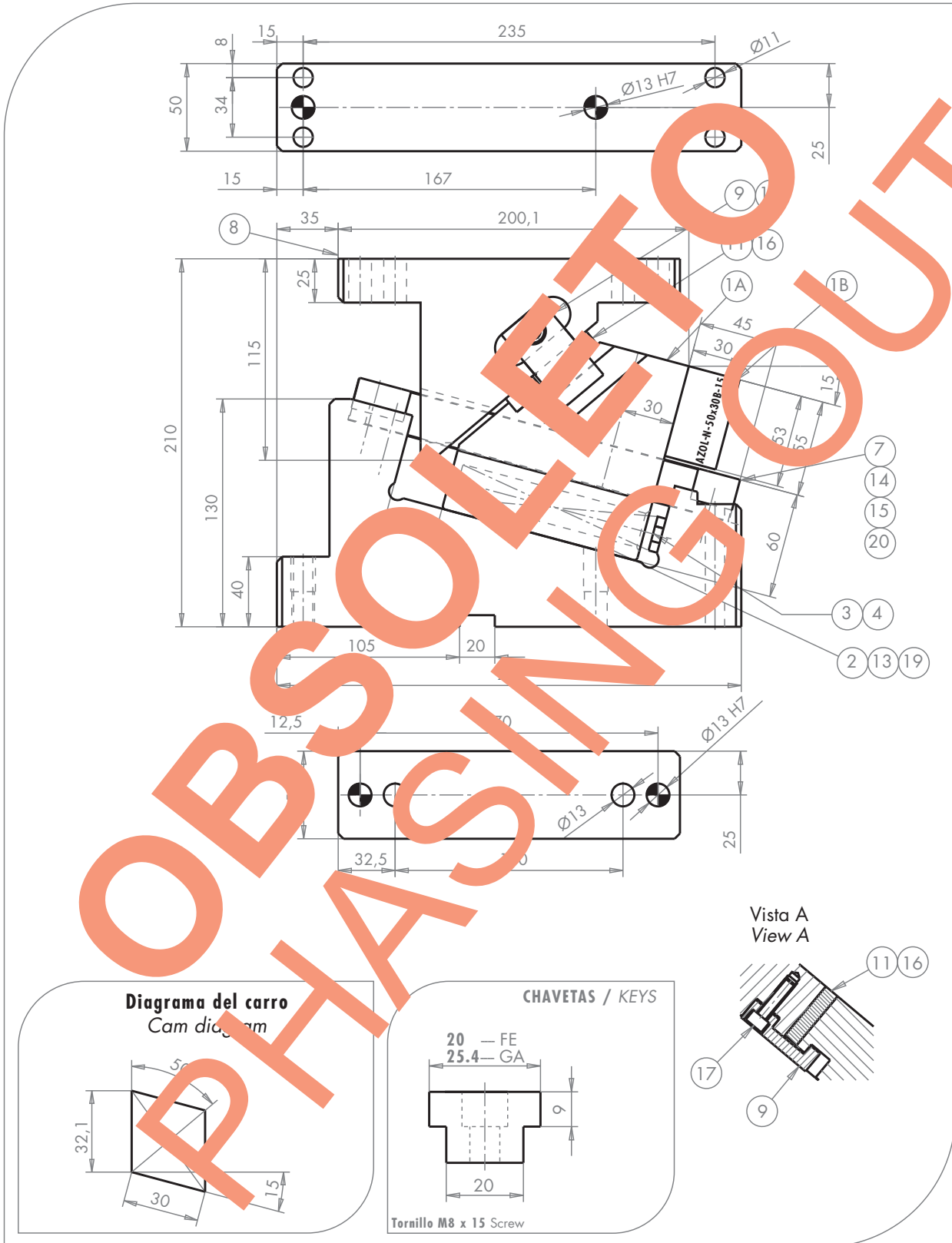
FE	Chaveta de 20 mm x 50 mm
FE	20 mm x 50 mm Key
GA	Chaveta de 25.4 mm x 50 mm
GA	25.4 mm x 50 mm Key
HU	Chaveta de 32 mm x 50 mm
HU	32 mm x 50 mm Key

A	Acero y muelle Steel and spring
R	Carro con regletas de Bronce + Grafito Cam with Bronze + Graphite plates
AC	Carro con cilindro - (sustituyendo al muelle) Cam with gas spring - (sustituyendo a spring)
RC	Carro con regletas de Bronce + Grafito + Cilindro Cam with Bronze + Graphite + Gas spring

MODELOS	Peso (Kg) Weight	Fuerza de trabajo (KN) Working force
AZOL-K-50x60-__	16/17	15

	MODELO RC		MODELO R - ESTANDAR					
	Modelo con cilindro de gas Gas spring model		Modelo con muelle Spring model					
	Fuerza inicial (N) Initial force	Fuerza final (N) Final force	Dimensiones (mm) Dimensions					
			Ø	Long. libre (mm) Free long (mm)	Long. inicial (mm) Initial long (mm)	F. inicial (N) Initial F. (N)	Long. final (mm) Final long (mm)	F. final (N) Final long (N)
AZOL-K-50x60-__	900	1260	21	89 + 89	168	71	108	430

CARROS NORMALIZADOS INCLINADOS / NORMALIZED SLOPE CAM UNITS



EJEMPLO DE PEDIDO / ORDER EXAMPLE

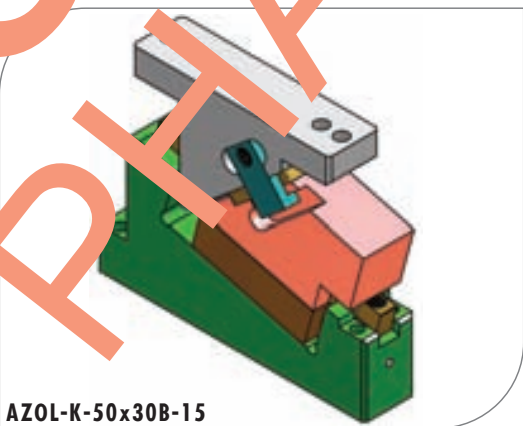
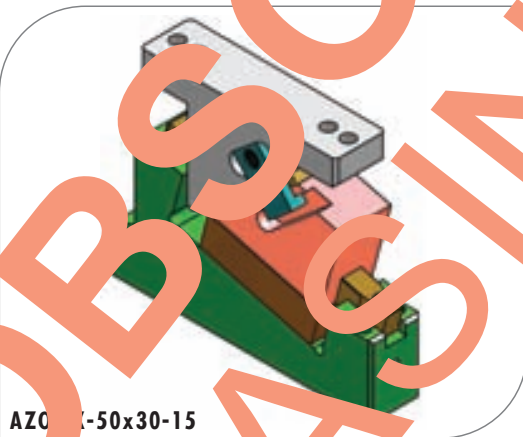
AZOL - N - 50 x 30 - 15 - RC - P13

Modelo Model	Angulo Angle	Tipo de carro Cam type	Ø Pasadores Pin holes Ø
------------------------	------------------------	----------------------------------	-----------------------------------

En caso de no precisar el tipo, AZOLGAS lo servira tal y como lo indica el dibujo y del tipo R
If there is not indication about the cam type, AZOLGAS will supply as it's showed on drawing, R type.

Nº	DENOMINACION DESCRIPTION	Cantidad Quantity
1	Placa corredera (superior) / Cam slide (upper)	1
2	Placa corredera autolub. (inferior) / Self lub. Cam slide (lower)	1
3	Muelle / Spring	1
4	Perno de guía del muelle / Spring guide pin	1
6	Base / Base	1
7	Barra guía / Guide bar	1
8	Manivela motriz / Cam driver	1
9	Retroceso / Positive return follower	1
11	Placa autolubricada / Self lubricated plate	1
13	Tornillo / Screw	4
14	Tornillo / Screw	1
15	Tornillo / Screw	1
16	Tornillo / Screw	2
17	Tornillo / Screw	1
19	Pasador de ajuste / Dowel pin	2
20	Pasador de ajuste / Dowel pin	1

Para obtener un cabezal con una extensión de 30mm. To obtain the 30mm extended end of the
 mayor, especificar en el pedido el modelo N - 50 x 30B - 15. cam slide (type B) specify AZOL - N - 50 x 30B - 15.

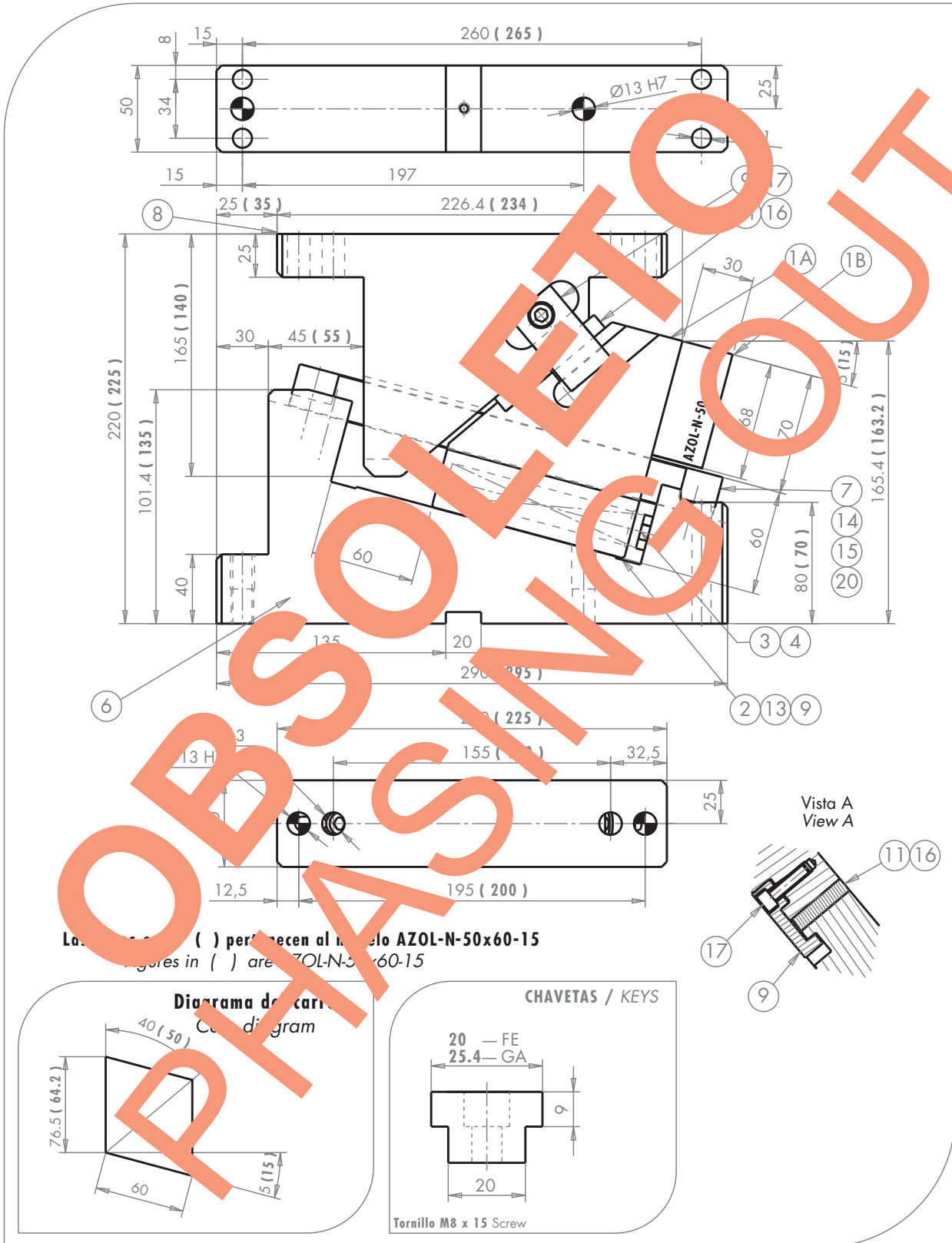


A	Acero y muelle Steel and spring
R	Carro con regletas de Bronce + Grafito Cam with Bronze + Graphite plates
AC	Carro con cilindro - (sustituyendo al muelle) Cam with gas spring - (sustituyendo a spring)
RC	Carro con regletas de Bronce + Grafito + Cilindro Cam with Bronze + Graphite + Gas spring

P	Otros diámetros de pasadores bajo demanda
P	Other pin hole diameter upon request

MODELOS	Peso (Kg) Weight	Fuerza de trabajo (KN) Working force
AZOL-N-50x30	15/16	15

	MODELO RC		MODELO R - ESTANDAR					
	Modelo con cilindro de gas Gas spring model		Modelo con muelle Spring model					
	Fuerza inicial (N) Initial force	Fuerza final (N) Final force	Dimensiones (mm) Dimensions					
	Ø	Long. libre (mm) Free long (mm)	Long. inicial (mm) Initial long (mm)	F. inicial (N) Initial F. (N)	Long. final (mm) Final long (mm)	F. final (N) Final long (N)		
AZOL-N-50x30	900	1260	21	90	84	71	54	430



Las medidas en () pertenecen al modelo AZOL-N-50x60-15
 The figures in () are for model AZOL-N-50x60-15

Diagrama de carro
 Cam diagram

CHAVETAS / KEYS

EJEMPLO DE PEDIDO / ORDER EXAMPLE

AZOL - N - 50 x 60 - 15 - RC - P13

Modelo Model	Angulo Angle	Tipo de carro Cam type	Ø Pasadores Pin holes Ø
-----------------	-----------------	---------------------------	----------------------------

En caso de no precisar el tipo, AZOLGAS lo servira tal y como lo indica el dibujo y del tipo R
 If there is not indication about the cam type, AZOLGAS will supply as it's showed on drawing, R type.



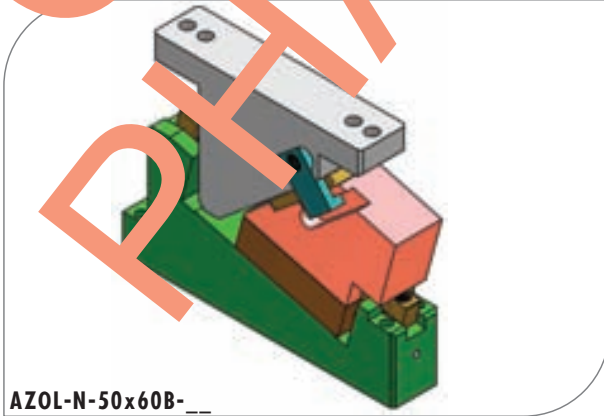
AZOL - N - 50 x 60 - 5

AZOL - N - 50 x 60 - 15

7C - 4/13

Nº	DENOMINACION DESCRIPTION	Cantidad Quantity
1	Placa corredera (superior) / Cam slide (upper)	1
2	Placa corredera autolub. (inferior) / Self lub. Cam slide (lower)	1
3	Muelle / Spring	1
4	Perno de guía del muelle / Spring guide pin	1
6	Base / Base	1
7	Barra guía / Guide bar	1
8	Manivela motriz / Cam driver	1
9	Retroceso / Positive return follower	1
11	Placa autolubricada / Self lubricated plate	1
13	Tornillo / Screw	4
14	Tornillo / Screw	1
15	Tornillo / Screw	1
16	Tornillo / Screw	2
17	Tornillo / Screw	1
19	Pasador de ajuste / Dowel pin	2
20	Pasador de ajuste / Dowel pin	2

Para obtener un cabezal con una extensión de 30mm mayor, especificar en el pedido AZOL - N - 50 x 60B - 5. To obtain the 30mm extended end of the cam slider (type), specify AZOL - N - 50 x 60B - 15.

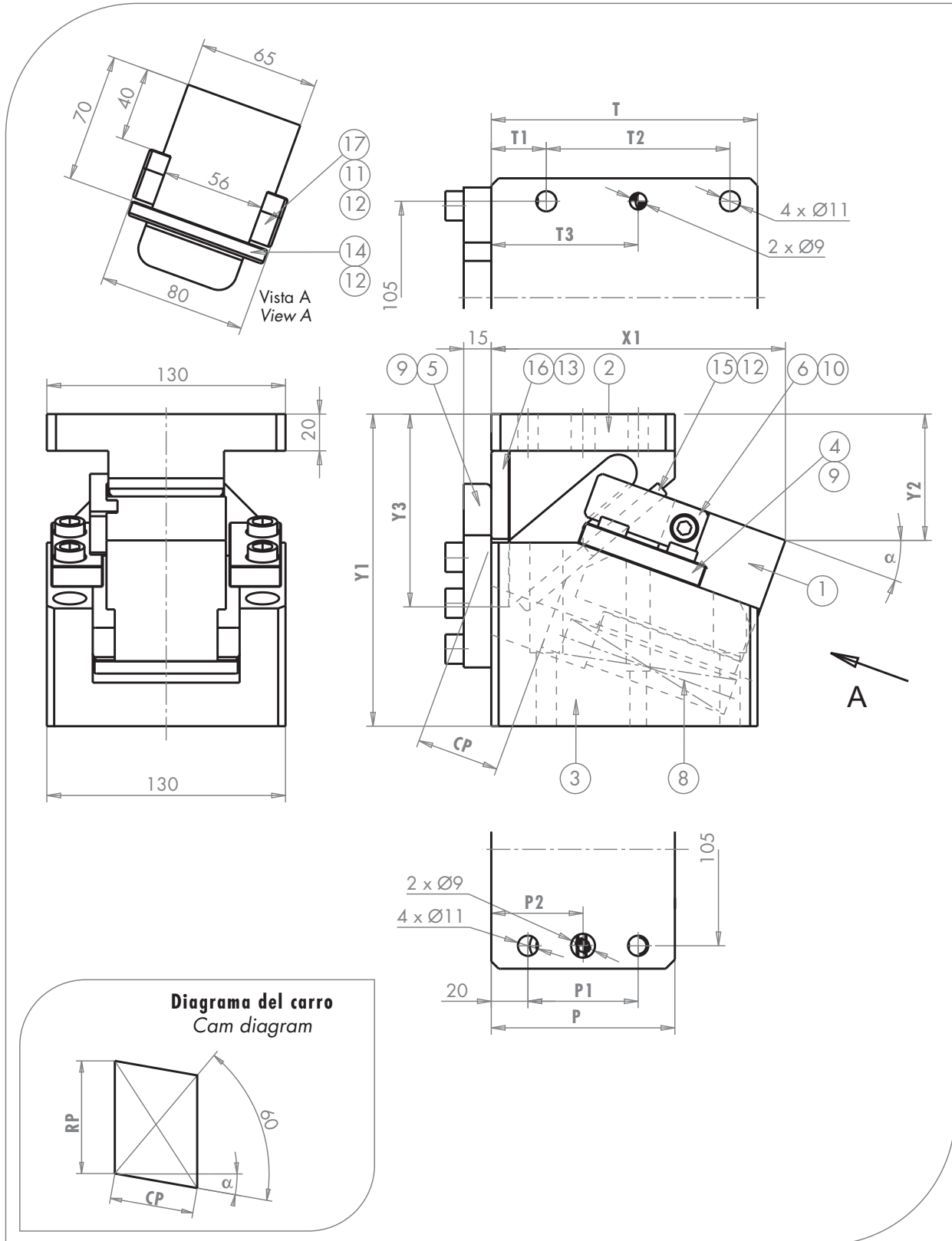


A	Acero y muelle Steel and spring
R	Carro con regletas de Bronce + Grafito Cam with Bronze + Graphite plates
AC	Carro con cilindro - (sustituyendo al muelle) Cam with gas spring - (sustituyendo a spring)
RC	Carro con regletas de Bronce + Grafito + Cilindro Cam with Bronze + Graphite + Gas spring

P	Otros diametros de pasadores bajo demanda
<i>P</i>	<i>Other pin hole diameter upon request</i>

MODELOS	Peso (Kg) Weight	Fuerza de trabajo (KN) Working force
AZOL-N-50x60-___	18/19	15

	MODELO RC		MODELO R - ESTANDARD					
	Modelo con cilindro de gas Gas spring model		Modelo con muelle Spring model					
	Fuerza inicial (N) Initial force	Fuerza final (N) Final force	Dimensiones (mm) Dimensions					
			Ø	Long. libre (mm) Free long (mm)	Long. inicial (mm) Initial long (mm)	F. inicial (N) Initial F. (N)	Long. final (mm) Final long (mm)	F. final (N) Final long (N)
AZOL-N-50x60-___	900	1260	21	89 + 89	168	71	108	430



EJEMPLO DE PEDIDO / ORDER EXAMPLE

AZOL - 65 x 45 - 15 - RC - P9

Modelo Model	Tipo de carro Cam type	Ø Pasadores Pin holes Ø
------------------------	----------------------------------	-----------------------------------

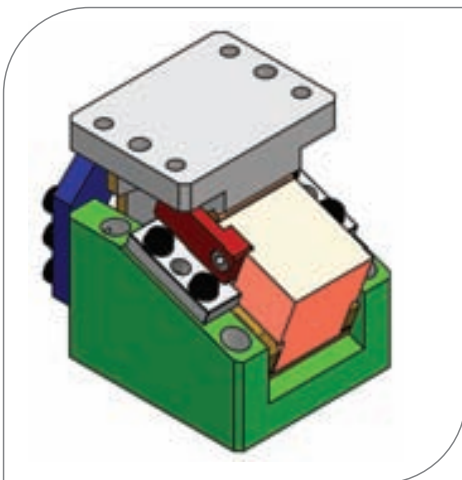
En caso de no precisar el tipo, AZOLGAS lo servira tal y como lo indica el dibujo y del tipo R
If there is not indication about the cam type, AZOLGAS will supply as it's showed on drawing, R type.

MODELOS	α	T	T1	T2	T3	P	P1	P2	X1	Y1	Y2	Y3	CP	RP
AZOL-65x45-5	5	145	30	100	80	100	60	50	150.55	160	47.90	125	45	67.9
AZOL-65x45-10	10	145	30	100	79	100	60	50	154.95	160	51.24	115	45	60.6
AZOL-65x45-15	15	145	30	100	80	100	60	50	158.18	170	64.91	115	45	55.1
AZOL-65x45-20	20	145	30	100	80	100	60	50	160.20	170	68.81	105	45	50.8
AZOL-65x70-5	5	180	40	125	65	100	60	50	195.38	170	46.83	145	70	105.7
AZOL-65x70-10	10	180	40	125	65	100	60	50	199.27	170	59.06	145	70	94.3
AZOL-65x70-15	15	180	40	125	65	110	70	55	201.64	170	66.56	125	70	85.7
AZOL-65x70-20	20	180	40	125	65	110	70	55	202.48	170	74.21	120	70	79.1

MODELOS	Peso (Kg) Weight	Fuerza de trabajo (KN) Working force
AZOL-65x45-5	19.1	20
AZOL-65x45-10	16.3	20
AZOL-65x45-15	22.4	20
AZOL-65x45-20	20.9	20

MODELOS	Peso (Kg) Weight	Fuerza de trabajo (KN) Working force
AZOL-65x70-5	22.3	20
AZOL-65x70-10	20.6	20
AZOL-65x70-15	22.1	20
AZOL-65x70-20	21.1	20

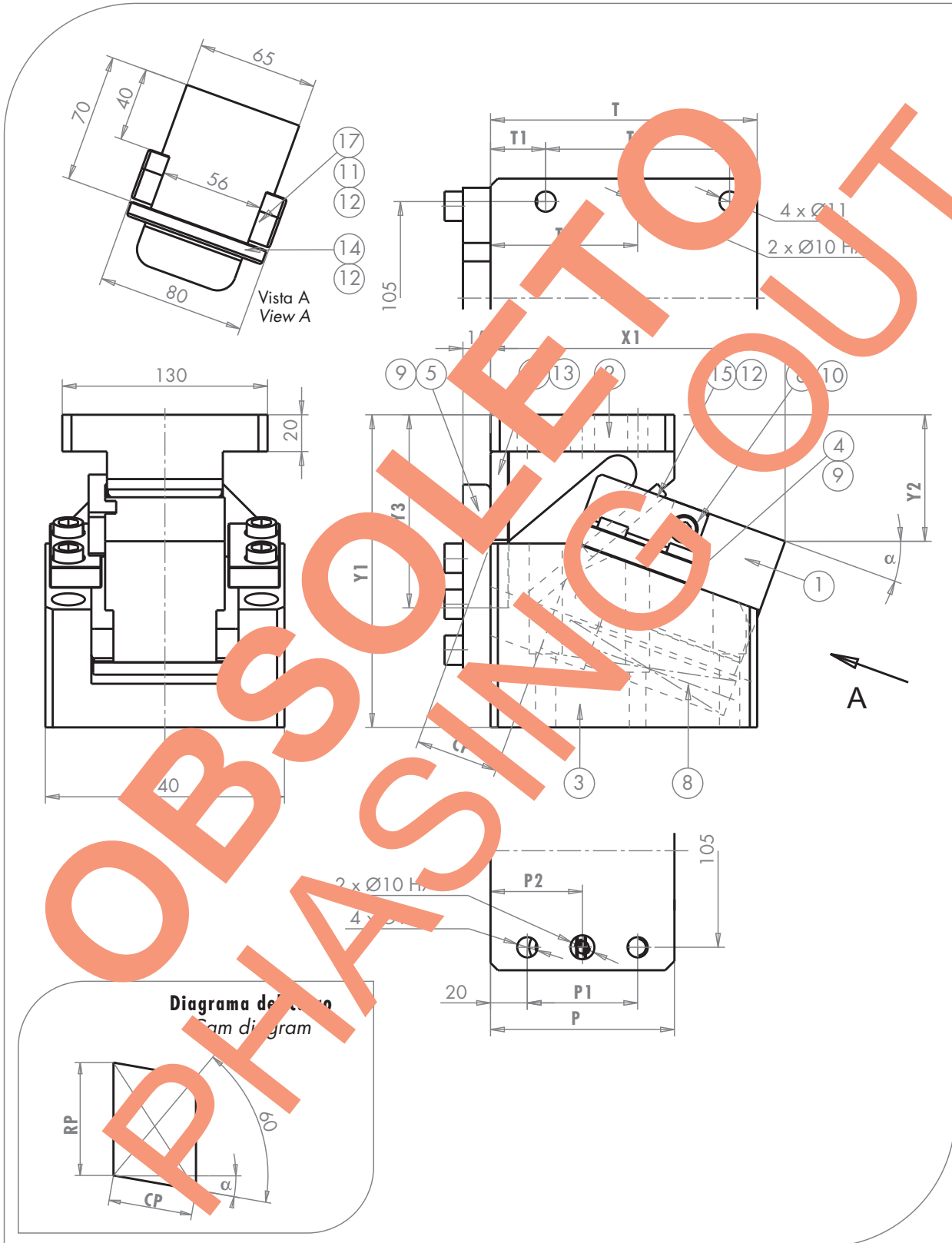
	MODELO RC		MODELO R - ESTANDAR					
	Modelo con cilindro de gas Gas spring model		Modelo con muelle Spring model					
	Fuerza inicial (N) Initial force	Fuerza final (N) Final force	Dimensiones (mm) Dimensions					
			Ø	Long. libre (mm) Free long (mm)	Long. inicial (mm) Initial long (mm)	F. inicial (N) Initial F. (N)	Long. final (mm) Final long (mm)	F. final (N) Final long (N)
AZOL-65x45-5	1800	2520	20	152	141	165	96	840
AZOL-65x45-10	1800	2520	20	152	141	165	96	840
AZOL-65x45-15	1800	2520	20	152	141	165	96	840
AZOL-65x45-20	1800	2520	20	152	141	165	96	840
AZOL-65x70-5	1500	2490	25	178	173	60	103	850
AZOL-65x70-10	1500	2490	25	178	173	60	103	850
AZOL-65x70-15	1500	2490	25	178	173	60	103	850
AZOL-65x70-20	1500	2490	25	178	173	60	103	850



Nº	DENOMINACION DESCRIPTION	Cantidad Quantity
1	Placa corredera / Cam slider	1
2	Manivela motriz / Cam driver	1
3	Placa base / Slide bed	1
4	Placa superior / Upper plate	2
5	Placa de tope / Backup plate	1
6	retroceso / Positive return follower	1
8	Muelle / Spring	2
9	Tornillo / Screw	10
10	Tornillo / Screw	1
11	Pasador de ajuste / Dowel pin	4
12	Tornillo / Screw	8
13	Tornillo / Screw	2
14	Placa autolubricada 1 / Self lubricated plate 1	1
15	Placa autolubricada 2 / Self lubricated plate 2	1
16	Placa autolubricada 3 / Self lubricated plate 3	1
17	Placa autolubricada 4 / Self lubricated plate 4	2

A	Acero y muelle Steel and spring
R	Carro con regletas de Bronce + Grafito Cam with Bronze + Graphite plates
AC	Carro con cilindro - (sustituyendo al muelle) Cam with gas spring - (substituying a spring)
RC	Carro con regletas de Bronce + Grafito + Cilindro Cam with Bronze + Graphite + Gas spring

P	Otros diametros de pasadores bajo demanda
P	Other pin hole diameter upon request



EJEMPLO DE PEDIDO / ORDER EXAMPLE

AZOLH - 65 x 45 - 15 - RC - P13

Modelo
Model

Tipo de carro
Cam type

Ø Pasadores
Pin holes Ø

En caso de no precisar el tipo, AZOLGAS lo servira tal y como lo indica el dibujo y del tipo R
If there is not indication about the cam type, AZOLGAS will supply as it's showed on drawing, R type.

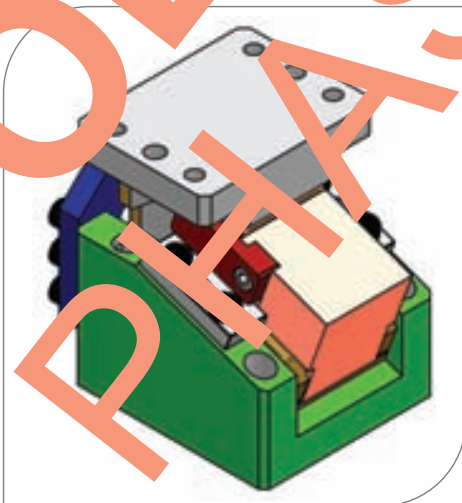
ANGULO HORIZONTAL PARA ESTOS MODELOS EN CAPITULO 7A
HORIZONTAL ANGLE FOR THESE MODELS IN 7A CHAPTER

MODELOS	α	T	T1	T2	T3	P	P1	P2	X1	Y1	Y2	Y3	CP	RP
AZOLH-65x45-5	5	145	30	100	80	100	60	50	154.2	160	47.90	125	45	67.9
AZOLH-65x45-10	10	145	30	100	79	100	60	50	154.2	160	51.24	115	45	60.6
AZOLH-65x45-15	15	145	30	100	80	100	60	50	158.18	160	64.91	105	45	55.1
AZOLH-65x45-20	20	145	30	100	80	100	60	50	160.20	160	68.81	105	45	50.8
AZOLH-65x70-5	5	180	40	125	65	100	70	55	195.38	170	46.56	145	70	85.7
AZOLH-65x70-10	10	180	40	125	65	100	70	55	195.38	170	59.06	145	70	94.3
AZOLH-65x70-15	15	180	40	125	65	110	70	55	201.64	170	66.56	145	70	85.7
AZOLH-65x70-20	20	180	40	125	65	110	70	55	202.48	170	74.21	120	70	79.1

MODELOS	Peso (Kg) Weight	Fuerza de trabajo (KN) Working force
AZOLH-65x45-5	20.1	20
AZOLH-65x45-10	17.3	20
AZOLH-65x45-15	23.4	20
AZOLH-65x45-20	21.9	20

MODELOS	Peso (Kg) Weight	Fuerza de trabajo (KN) Working force
AZOLH-65x70-5	33.3	20
AZOLH-65x70-10	26.6	20
AZOLH-65x70-15	23.4	20
AZOLH-65x70-20	22.1	20

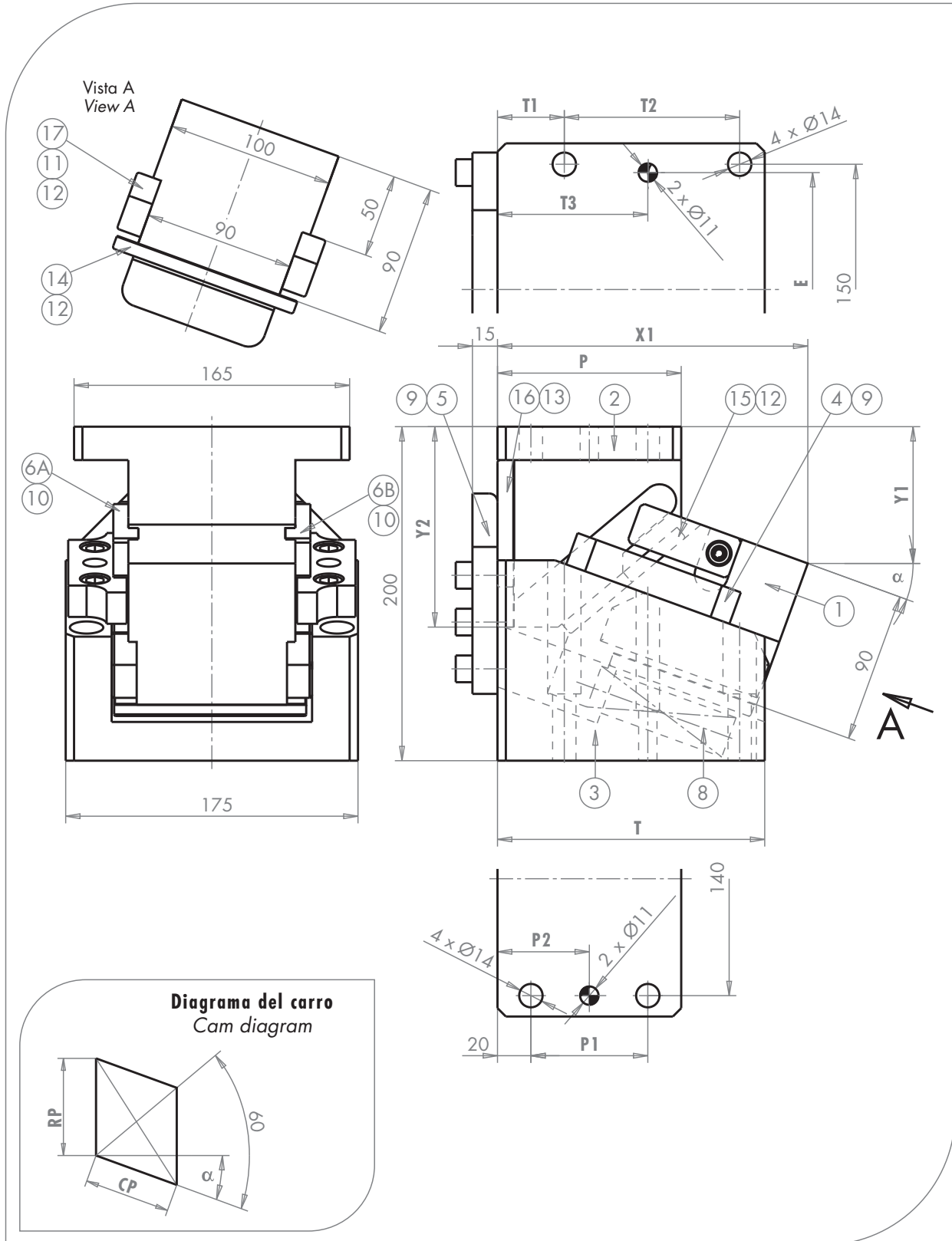
MOTOR - ESTANDAR			MOTOR - ESTANDAR					
Modelo	Cilindro	G	Modelo con muelle					
Gas spring model	Spring model		Spring model					
Fuerza inicial (N) Initial force	Fuerza final (N) Final force		Dimensiones (mm) Dimensions					
			Ø	Libre (mm) Free (mm)	Long. inicial (mm) Initial long (mm)	F. inicial (N) Initial F. (N)	Long. final (mm) Final long (mm)	F. final (N) Final long (N)
AZOLH-65x45-5	1800	2520	20	152	141	165	96	840
AZOLH-65x45-10	1800	2520	20	152	141	165	96	840
AZOLH-65x45-15	1800	2520	20	152	141	165	96	840
AZOLH-65x45-20	1800	2520	20	152	141	165	96	840
AZOLH-65x70-5	1500	2490	25	178	173	60	103	850
AZOLH-65x70-10	1500	2490	25	178	173	60	103	850
AZOLH-65x70-15	1500	2490	25	178	173	60	103	850
AZOLH-65x70-20	1500	2490	25	178	173	60	103	850



Nº	DENOMINACION DESCRIPTION	Cantidad Quantity
1	Placa corredera / Cam slider	1
2	Manivela motriz / Cam driver	1
3	Placa base / Slide bed	1
4	Placa superior / Upper plate	2
5	Placa de tope / Backup plate	1
6	retroceso / Positive return follower	1
8	Muelle / Spring	2
9	Tornillo / Screw	10
10	Tornillo / Screw	1
11	Pasador de ajuste / Dowel pin	4
12	Tornillo / Screw	8
13	Tornillo / Screw	2
14	Placa autolubricada 1 / Self lubricated plate 1	1
15	Placa autolubricada 2 / Self lubricated plate 2	1
16	Placa autolubricada 3 / Self lubricated plate 3	1
17	Placa autolubricada 4 / Self lubricated plate 4	2

A	Acero y muelle Steel and spring
R	Carro con regletas de Bronce + Grafito Cam with Bronze + Graphite plates
AC	Carro con cilindro - (sustituyendo al muelle) Cam with gas spring - (sustituyendo a spring)
RC	Carro con regletas de Bronce + Grafito + Cilindro Cam with Bronze + Graphite + Gas spring

P	Otros diametros de pasadores bajo demanda
P	Other pin hole diameter upon request



EJEMPLO DE PEDIDO / ORDER EXAMPLE

AZOL - 100 x 45 - 15 - RC - P11

Modelo
Model

Tipo de carro
Cam type

Ø Pasadores
Pin holes Ø

En caso de no precisar el tipo, AZOLGAS lo servira tal y como lo indica el dibujo y del tipo R
If there is not indication about the cam type, AZOLGAS will supply as it's showed on drawing, R type.

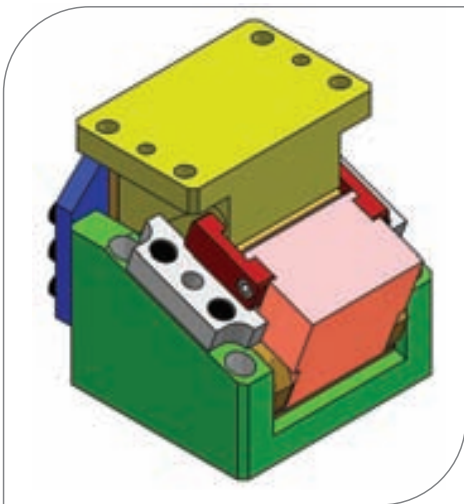
ANGULO HORIZONTAL PARA ESTOS MODELOS EN CAPITULO 7A
HORIZONTAL ANGLE FOR THESE MODELS IN 7A CHAPTER

MODELOS	α	T	T1	T2	T3	E	P	P1	P2	X1	Y1	Y2	CP	RP
AZOL-100x45-5	5	160	40	105	90	140	100	60	50	172.22	54.72	140	45	67.9
AZOL-100x45-10	10	160	40	105	90	140	100	60	50	178.12	65.02	140	45	60.6
AZOL-100x45-15	15	160	40	105	90	140	110	70	55	182.67	70.77	125	45	55.1
AZOL-100x45-20	20	160	40	105	90	140	110	70	55	185.83	81.86	120	45	50.8
AZOL-100x70-5	5	190	45	130	70	150	120	80	60	207.08	52.77	160	70	105.7
AZOL-100x70-10	10	190	45	130	70	150	120	80	60	212.59	66.10	160	70	94.3
AZOL-100x70-15	15	190	45	130	70	150	130	90	65	216.48	69.83	135	70	85.7
AZOL-100x70-20	20	190	45	130	70	150	130	90	65	218.72	78.83	130	70	79.1

MODELOS	Peso (Kg) Weight	Fuerza de trabajo (KN) Working force
AZOL-100x45-5	33.1	40
AZOL-100x45-10	28.5	40
AZOL-100x45-15	33.1	40
AZOL-100x45-20	28.6	40

MODELOS	Peso (Kg) Weight	Fuerza de trabajo (KN) Working force
AZOL-100x70-5	38.1	40
AZOL-100x70-10	33.8	40
AZOL-100x70-15	38.1	40
AZOL-100x70-20	34.9	40

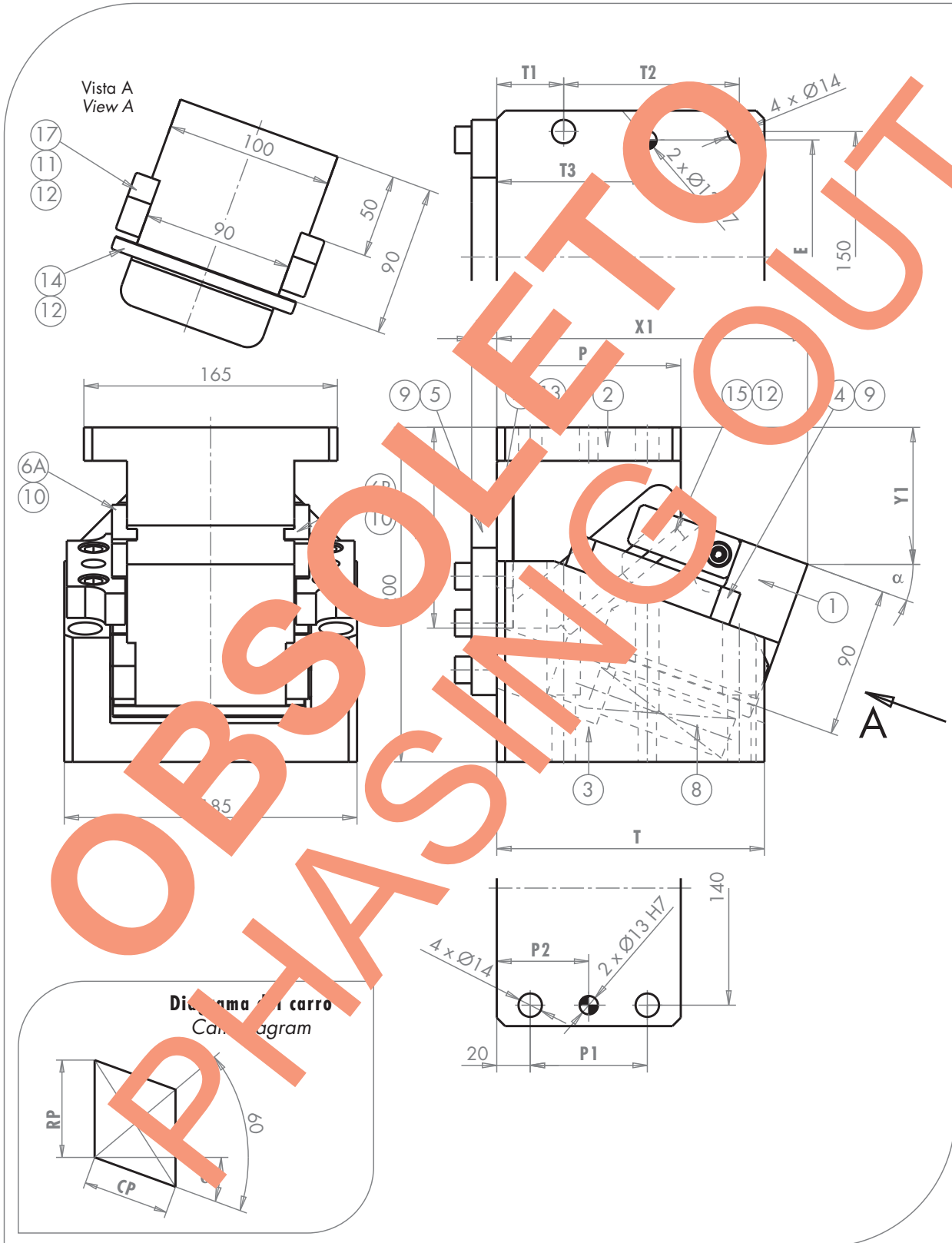
	MODELO RC		MODELO R - ESTANDARD					
	Modelo con cilindro de gas Gas spring model		Modelo con muelle Spring model					
	Fuerza inicial (N) Initial force	Fuerza final (N) Final force	Dimensiones (mm) Dimensions					
			Ø	Long. libre (mm) Free long (mm)	Long. inicial (mm) Initial long (mm)	F. inicial (N) Initial F. (N)	Long. final (mm) Final long (mm)	F. final (N) Final long (N)
AZOL-100x45-5	1000	1650	25	140	131	212.4	86	1274
AZOL-100x45-10	1000	1650	25	140	131	212.4	86	1274
AZOL-100x45-15	1000	1650	25	140	131	212.4	86	1274
AZOL-100x45-20	1000	1650	25	140	131	212.4	86	1274
AZOL-100x70-5	1000	1650	25	178	173	120	103	1800
AZOL-100x70-10	1000	1650	25	178	173	120	103	1800
AZOL-100x70-15	1000	1650	25	178	173	120	103	1800
AZOL-100x70-20	1000	1650	25	178	173	120	103	1800



Nº	DENOMINACION DESCRIPTION	Cantidad Quantity
1	Placa corredera / Cam slider	1
2	Manivela motriz / Cam driver	1
3	Placa base / Slide bed	1
4	Placa superior / Upper plate	2
5	Placa de tope / Backup plate	1
6A	Retroceso / Positive return follower	1
6B	Retroceso / Positive return follower	1
8	Muelle / Spring	1 / 2
9	Tornillo / Screw	10
10	Tornillo / Screw	2
11	Pasador de ajuste / Dowel pin	4
12	Tornillo / Screw	12
13	Tornillo / Screw	4
14	Placa autolubricada 1 / Self lubricated plate 1	1
15	Placa autolubricada 2 / Self lubricated plate 2	1
16	Placa autolubricada 3 / Self lubricated plate 3	1
17	Placa autolubricada 4 / Self lubricated plate 4	2

A	Acero y muelle Steel and spring
R	Carro con regletas de Bronce + Grafito Cam with Bronze + Graphite plates
AC	Carro con cilindro - (sustituyendo al muelle) Cam with gas spring - (substituting a spring)
RC	Carro con regletas de Bronce + Grafito + Cilindro Cam with Bronze + Graphite + Gas spring

P	Otros diametros de pasadores bajo demanda
P	Other pin hole diameter upon request



EJEMPLO DE PEDIDO / ORDER EXAMPLE

AZOLH - 100 x 45 - 15 - RC - P13

Modelo Model	Tipo de carro Cam type	Ø Pasadores Pin holes Ø
-----------------	---------------------------	----------------------------

En caso de no precisar el tipo, AZOLGAS lo servira tal y como lo indica el dibujo y del tipo R
If there is not indication about the cam type, AZOLGAS will supply as it's showed on drawing, R type.



AZOLH - 100 x ___ - ___

7C - 8/13

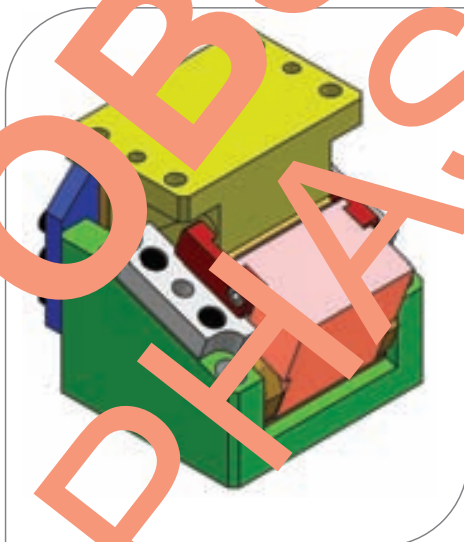
ANGULO HORIZONTAL PARA ESTOS MODELOS EN CAPITULO 7A HORIZONTAL ANGLE FOR THESE MODELS IN 7A CHAPTER

MODELOS	α	T	T1	T2	T3	E	P	P1	P2	X1	Y1	Y2	CP	RP
AZOLH-100x45-5	5	160	40	105	90	140	100	60	50	172.22	54.72	140	45	67.9
AZOLH-100x45-10	10	160	40	105	90	140	100	60	50	178.12	65.02	140	45	60.6
AZOLH-100x45-15	15	160	40	105	90	140	110	70	55	182.67	70.77	125	45	55.1
AZOLH-100x45-20	20	160	40	105	90	140	110	70	55	185.83	81.86	120	45	50.8
AZOLH-100x70-5	5	190	45	130	70	150	120	80	70	212.4	52.77	160	70	105.7
AZOLH-100x70-10	10	190	45	130	70	150	120	80	60	212.4	66.10	160	70	94.3
AZOLH-100x70-15	15	190	45	130	70	150	130	90	65	216.4	69.83	160	70	85.7
AZOLH-100x70-20	20	190	45	130	70	150	130	90	65	218.7	78.83	130	70	77.1

MODELOS	Peso (Kg) Weight	Fuerza de trabajo (KN) Working force
AZOLH-100x45-5	34.1	40
AZOLH-100x45-10	29.5	40
AZOLH-100x45-15	34.1	40
AZOLH-100x45-20	29.6	40

MODELOS	Peso (Kg) Weight	Fuerza de trabajo (KN) Working force
AZOLH-100x70-5	39.1	40
AZOLH-100x70-10	34.8	40
AZOLH-100x70-15	37.7	40
AZOLH-100x70-20	35.9	40

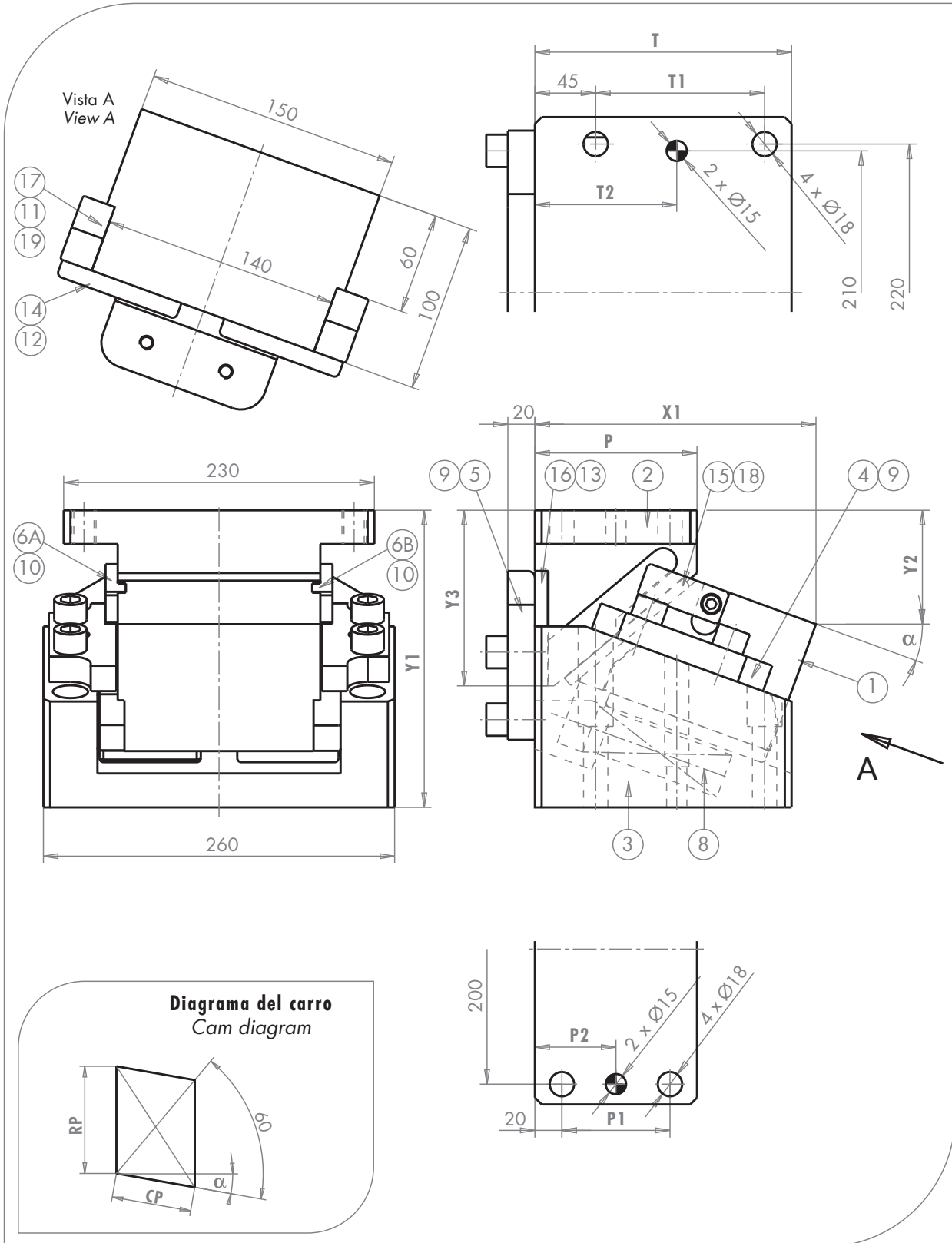
	MODELO RC		MODELO R - ESTÁNDAR							
	Modelo con cilindro de gas Gas spring model		Modelo con muelle Spring model							
	Fuerza inicial (N) Initial force	Fuerza final (N) Final force	Dimensiones (mm) Dimensions							
			Long. inicial (mm) Initial long (mm)	Long. final (mm) Final long (mm)	F. inicial (N) Initial F. (N)	F. final (N) Final F. (N)	Long. inicial (mm) Initial long (mm)	Long. final (mm) Final long (mm)	F. inicial (N) Initial F. (N)	F. final (N) Final long (N)
AZOLH-100x45-5	1000	1650	25	140	131	212.4	86	1274		
AZOLH-100x45-10	1000	1650	25	140	131	212.4	86	1274		
AZOLH-100x45-15	1000	1650	25	140	131	212.4	86	1274		
AZOLH-100x45-20	1000	1650	25	140	131	212.4	86	1274		
AZOLH-100x70-5	1000	1650	25	178	173	120	103	1800		
AZOLH-100x70-10	1000	1650	25	178	173	120	103	1800		
AZOLH-100x70-15	1000	1650	25	178	173	120	103	1800		
AZOLH-100x70-20	1000	1650	25	178	173	120	103	1800		



N	DENOMINACION DESCRIPTION	Cantidad Quantity
	Placa corredera / Cam slider	1
2	Manivela motriz / Cam driver	1
3	Placa base / Slide bed	1
4	Placa superior / Upper plate	2
5	Placa de tope / Backup plate	1
6A	Retroceso / Positive return follower	1
6B	Retroceso / Positive return follower	1
8	Muelle / Spring	1 / 2
9	Tornillo / Screw	10
10	Tornillo / Screw	2
11	Pasador de ajuste / Dowel pin	4
12	Tornillo / Screw	12
13	Tornillo / Screw	4
14	Placa autolubricada 1 / Self lubricated plate 1	1
15	Placa autolubricada 2 / Self lubricated plate 2	1
16	Placa autolubricada 3 / Self lubricated plate 3	1
17	Placa autolubricada 4 / Self lubricated plate 4	2

A	Acero y muelle Steel and spring
R	Carro con regletas de Bronce + Grafito Cam with Bronze + Graphite plates
AC	Carro con cilindro - (sustituyendo al muelle) Cam with gas spring - (sustituyendo a spring)
RC	Carro con regletas de Bronce + Grafito + Cilindro Cam with Bronze + Graphite + Gas spring

P	Otros diámetros de pasadores bajo demanda
P	Other pin hole diameter upon request



EJEMPLO DE PEDIDO / ORDER EXAMPLE

AZOL - 150 x 45 - 15 - RC - P15

Modelo
Model

Tipo de carro
Cam type

Ø Pasadores
Pin holes Ø

En caso de no precisar el tipo, AZOLGAS lo servira tal y como lo indica el dibujo y del tipo R
If there is not indication about the cam type, AZOLGAS will supply as it's showed on drawing, R type.

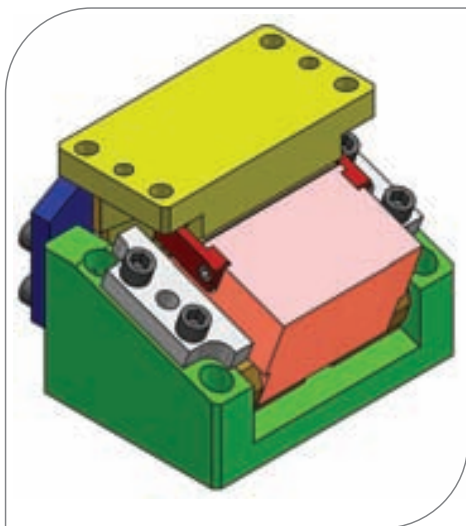
ANGULO HORIZONTAL PARA ESTOS MODELOS EN CAPITULO 7A
HORIZONTAL ANGLE FOR THESE MODELS IN 7A CHAPTER

MODELOS	α	T	T1	T2	P	P1	P2	X1	Y1	Y2	Y3	CP	RP
AZOL-150x45-5	5	190	125	105	110	70	55	193.01	220	61.50	145	45	67.9
AZOL-150x45-10	10	190	125	105	110	70	55	199.55	220	68.64	140	45	60.6
AZOL-150x45-15	15	190	125	105	120	80	60	204.58	220	76.29	130	45	55.1
AZOL-150x45-20	20	190	125	105	120	80	60	208.05	220	84.30	130	45	50.8
AZOL-150x70-5	5	200	135	120	130	90	65	217.92	220	53.68	170	70	105.7
AZOL-150x70-10	10	200	135	120	130	90	65	224.17	220	67.98	170	70	94.3
AZOL-150x70-15	15	200	135	120	140	100	70	228.73	230	77.76	155	70	85.7
AZOL-150x70-20	20	200	135	120	140	100	70	231.54	230	92.85	155	70	79.1

MODELOS	Peso (Kg) Weight	Fuerza de trabajo (KN) Working force
AZOL-150x45-5	62.1	65
AZOL-150x45-10	53.1	65
AZOL-150x45-15	65.1	65
AZOL-150x45-20	53.8	65

MODELOS	Peso (Kg) Weight	Fuerza de trabajo (KN) Working force
AZOL-150x70-5	73.1	65
AZOL-150x70-10	57.7	65
AZOL-150x70-15	77.1	65
AZOL-150x70-20	60.1	65

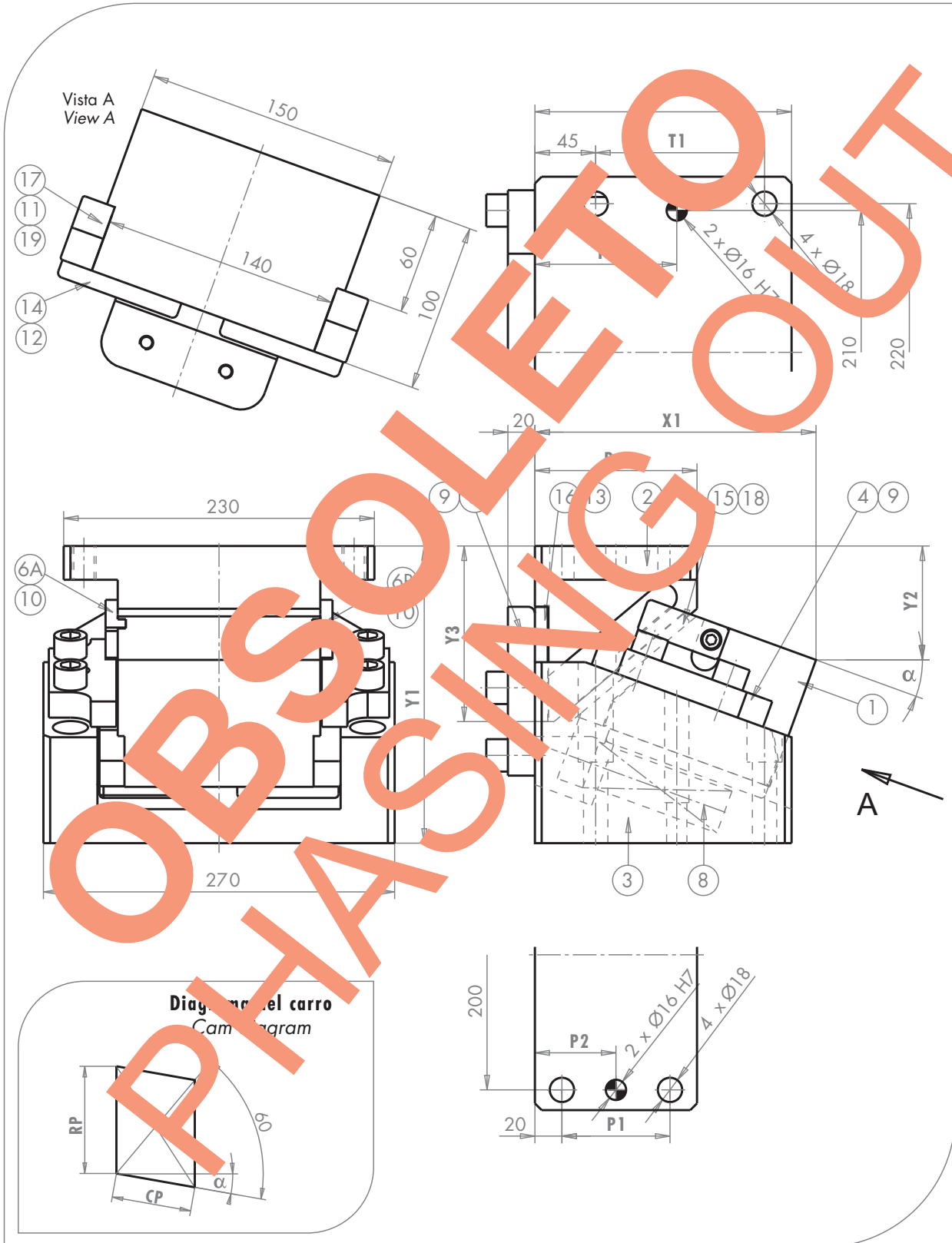
	MODELO RC		MODELO R - ESTANDAR					
	Modelo con cilindro de gas Gas spring model		Modelo con muelle Spring model					
	Fuerza inicial (N) Initial force	Fuerza final (N) Final force	Dimensiones (mm) Dimensions					
			Ø	Long. libre (mm) Free long (mm)	Long. inicial (mm) Initial long (mm)	F. inicial (N) Initial F. (N)	Long. final (mm) Final long (mm)	F. final (N) Final long (N)
AZOL-150x45-5	2000	3000	32	152	150	136	105	3196
AZOL-150x45-10	2000	3000	32	152	150	136	105	3196
AZOL-150x45-15	2000	3000	32	152	150	136	105	3196
AZOL-150x45-20	2000	3000	32	152	150	136	105	3196
AZOL-150x70-5	2000	3000	32	203	195	254	125	2480
AZOL-150x70-10	2000	3000	32	203	195	254	125	2480
AZOL-150x70-15	2000	3000	32	203	195	254	125	2480
AZOL-150x70-20	2000	3000	32	203	195	254	125	2480



Nº	DENOMINACION DESCRIPTION	Cantidad Quantity
1	Placa corredera / Cam slider	1
2	Manivela motriz / Cam driver	1
3	Placa base / Slide bed	1
4	Placa superior / Upper plate	2
5	Placa de tope / Backup plate	1
6A	Retroceso / Positive return follower	1
6B	Retroceso / Positive return follower	1
8	Muelle / Spring	2
9	Tornillo / Screw	8
10	Tornillo / Screw	2
11	Tornillo / Screw	4
12	Tornillo / Screw	4
13	Tornillo / Screw	4
14	Placa autolubricada 1 / Self lubricated plate 1	4
15	Placa autolubricada 2 / Self lubricated plate 2	1
16	Placa autolubricada 3 / Self lubricated plate 3	1
17	Placa autolubricada 4 / Self lubricated plate 4	2
18	Tornillo / Screw	4
19	Pasador de ajuste / Dowel pin	4

A	Acero y muelle Steel and spring
R	Carro con regletas de Bronce + Grafito Cam with Bronze + Graphite plates
AC	Carro con cilindro - (sustituyendo al muelle) Cam with gas spring - (substituting a spring)
RC	Carro con regletas de Bronce + Grafito + Cilindro Cam with Bronze + Graphite + Gas spring

P	Otros diámetros de pasadores bajo demanda
P	Other pin hole diameter upon request



EJEMPLO DE PEDIDO / ORDER EXAMPLE

AZOLH - 150 x 45 - 15 - RC - P16

Modelo
Model

Tipo de carro
Cam type

Ø Pasadores
Pin holes Ø

En caso de no precisar el tipo, AZOLGAS lo servira tal y como lo indica el dibujo y del tipo R
If there is not indication about the cam type, AZOLGAS will supply as it's showed on drawing, R type.



AZOLH - 150 x ___ - ___

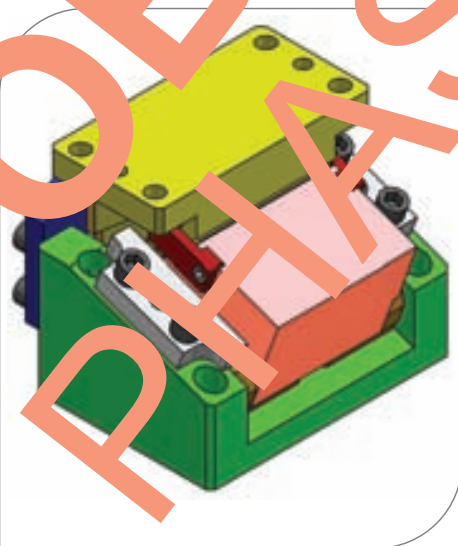
7C - 10/13

MODELOS	α	T	T1	T2	P	P1	P2	X1	Y1	Y2	Y3	CP	RP
AZOLH-150x45-5	5	190	125	105	110	70	55	193.01	220	61.50	145	45	67.9
AZOLH-150x45-10	10	190	125	105	110	70	55	199.5	220	68.64	140	45	60.6
AZOLH-150x45-15	15	190	125	105	120	80	60	205.8	220	76.29	130	45	55.1
AZOLH-150x45-20	20	190	125	105	120	80	60	210.05	220	83.30	130	45	50.8
AZOLH-150x70-5	5	200	135	120	130	90	65	220.0	220	76.68	170	70	105.1
AZOLH-150x70-10	10	200	135	120	130	90	65	224.0	220	87.98	170	70	94.3
AZOLH-150x70-15	15	200	135	120	140	100	70	228.73	230	97.76	155	70	85.7
AZOLH-150x70-20	20	200	135	120	140	100	70	231.54	230	106.85	155	70	79.1

MODELOS	Peso (Kg) Weight	Fuerza de trabajo (KN) Working force
AZOLH-150x45-5	63.1	65
AZOLH-150x45-10	54.1	65
AZOLH-150x45-15	66.1	65
AZOLH-150x45-20	54.8	65

MODELOS	Peso (Kg) Weight	Fuerza de trabajo (KN) Working force
AZOLH-150x70-5	74.1	65
AZOLH-150x70-10	58.7	65
AZOLH-150x70-15	78.1	65
AZOLH-150x70-20	61.1	65

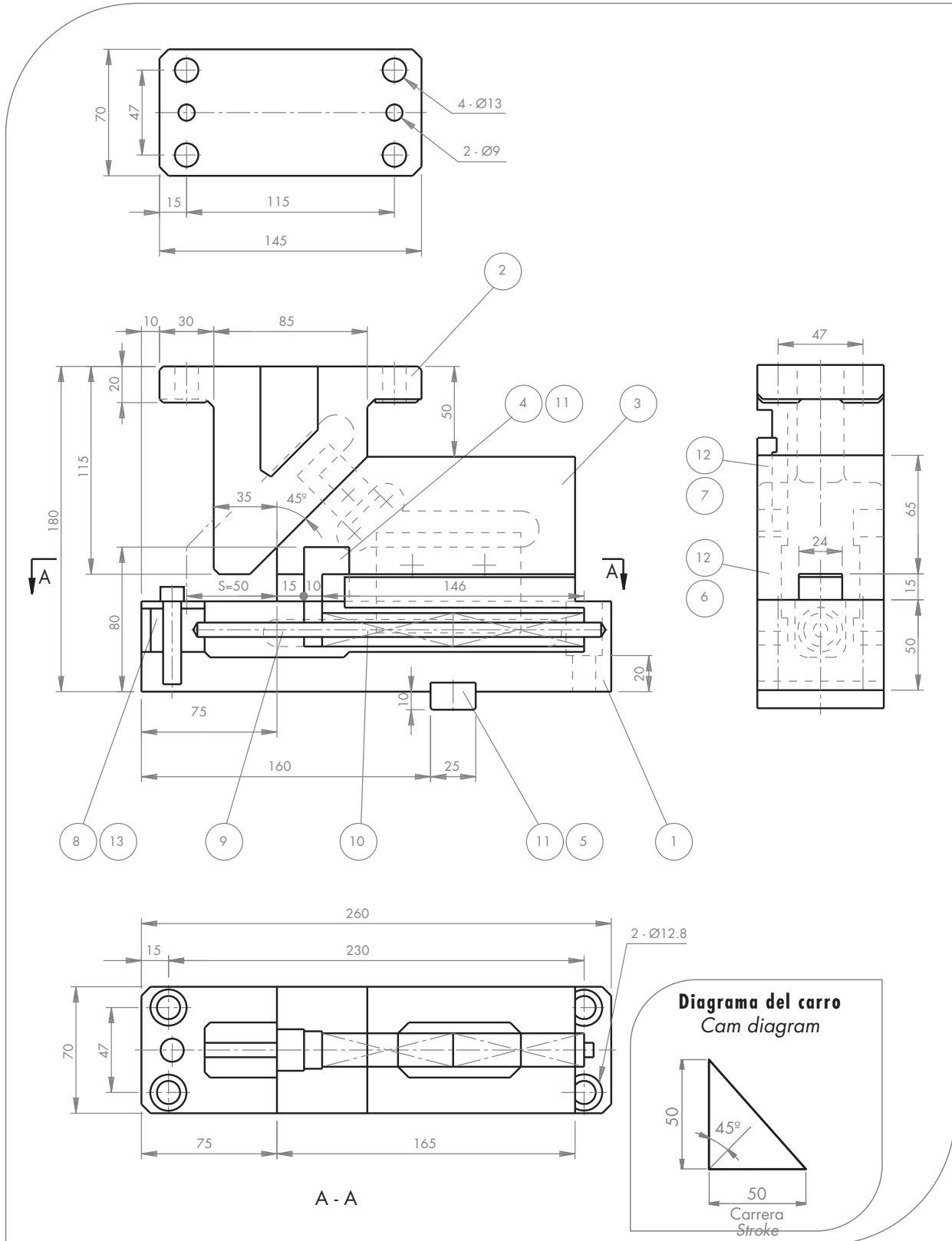
MODELO RC			MODELO R - ESTANDAR					
Modelo con resorte de gas Gas spring model			Modelo con muelle Spring model					
Fuerza inicial (N) Initial force	Fuerza final (N) Final force		Dimensiones (mm) Dimensions					
			\emptyset	Long. libre (mm) Free long (mm)	Long. inicial (mm) Initial long (mm)	F. inicial (N) Initial F. (N)	Long. final (mm) Final long (mm)	F. final (N) Final long (N)
AZOLH-150x45-5	2000	3000	32	152	150	136	105	3196
AZOLH-150x45-10	2000	3000	32	152	150	136	105	3196
AZOLH-150x45-15	2000	3000	32	152	150	136	105	3196
AZOLH-150x45-20	2000	3000	32	152	150	136	105	3196
AZOLH-150x70-5	2000	3000	32	203	195	254	125	2480
AZOLH-150x70-10	2000	3000	32	203	195	254	125	2480
AZOLH-150x70-15	2000	3000	32	203	195	254	125	2480
AZOLH-150x70-20	2000	3000	32	203	195	254	125	2480



Nº	DENOMINACION DESCRIPTION	Cantidad Quantity
1	Placa corredera / Cam slider	1
2	Manivela motriz / Cam driver	1
3	Placa base / Slide bed	1
4	Placa superior / Upper plate	2
5	Placa de tope / Backup plate	1
6A	Retroceso / Positive return follower	1
6B	Retroceso / Positive return follower	1
8	Muelle / Spring	2
9	Tornillo / Screw	8
10	Tornillo / Screw	2
11	Tornillo / Screw	4
12	Tornillo / Screw	4
13	Tornillo / Screw	4
14	Placa autolubricada 1 / Self lubricated plate 1	4
15	Placa autolubricada 2 / Self lubricated plate 2	1
16	Placa autolubricada 3 / Self lubricated plate 3	1
17	Placa autolubricada 4 / Self lubricated plate 4	2
18	Tornillo / Screw	4
19	Pasador de ajuste / Dowel pin	4

A	Acero y muelle Steel and spring
R	Carro con regletas de Bronce + Grafito Cam with Bronze + Graphite plates
AC	Carro con cilindro - (sustituyendo al muelle) Cam with gas spring - (sustituyendo a spring)
RC	Carro con regletas de Bronce + Grafito + Cilindro Cam with Bronze + Graphite + Gas spring

P	Otros diámetros de pasadores bajo demanda
P	Other pin hole diameter upon request



EJEMPLO DE PEDIDO / ORDER EXAMPLE

OAZOL - 70 x 50 - 0 - RC

Modelo
Model

Tipo de carro
Cam type

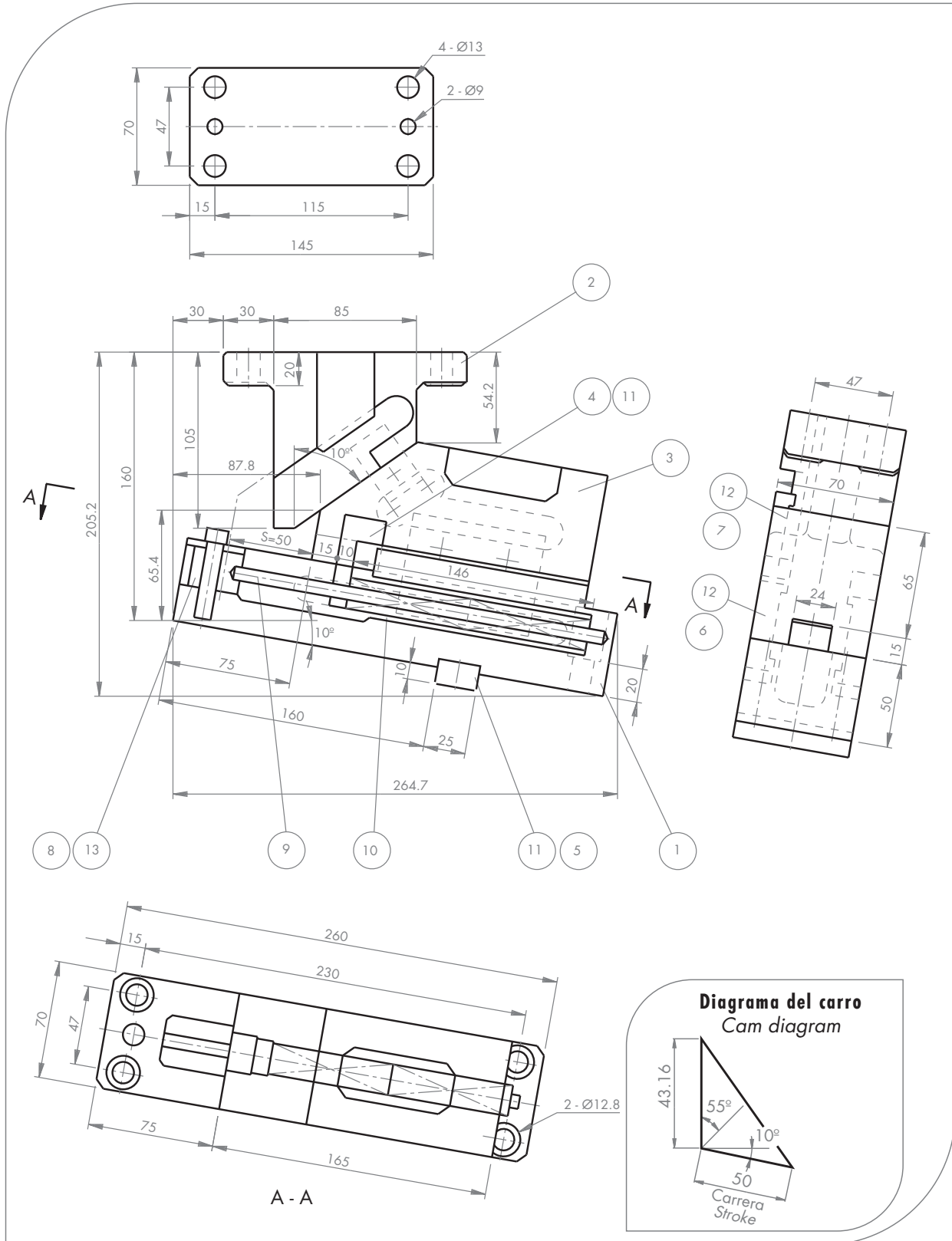
En caso de no precisar el tipo, AZOLGAS lo servira tal y como lo indica el dibujo y del tipo R
If there is not indication about the cam type, AZOLGAS will supply as it's showed on drawing, R type.

Carro normalizado / Standard cam		
Fuerza trabajo (kN) Working force	Carrera (mm) Stroke	Peso (kg) Weight
30	50	14

Muelle / Spring					
Dimensiones (mm) Dimensions		Longitud (mm) Length		Fuerza (N) Force	
Ø Exterior Outside Ø	Long. libre Free length	Inicial Initial	Final Final	Inicial Initial	Final Final
22	100+100	196	173	120	810

A	Acero y muelle
	<i>Steel and spring</i>
R	Carro con regletas de Bronce + Grafito
	<i>Cam with Bronze + Graphite plates</i>
AC	Carro con cilindro - (sustituyendo al muelle)
	<i>Cam with gas spring - (substituying a spring)</i>
RC	Carro con regletas de Bronce + Grafito + Cilindro
	<i>Cam with Bronze + Graphite + Gas spring</i>

Nº	DENOMINACION DESCRIPTION	Cantidad Quantity
1	Base / Base	1
2	Manivela motriz / Cam driver	1
3	Placa corredera / Cam slide	1
4	Tope de muelle / Spring stopper	1
5	Chaveta / Key	1
6	Regleta guía / Cam guide plate	2
7	Placa de retorno / Positive return plate	1
8	Piedra de cojinete / Grain	1
9	Perno de guía del muelle / Spring guide pin	1
10	Muelle / Spring	2
11	Tornillo / Screw	4
12	Tornillo / Screw	5
13	Tornillo / Screw	1



EJEMPLO DE PEDIDO / ORDER EXAMPLE

OAZOL - 70 x 50 - 10 - RC

Modelo
Model

Tipo de carro
Cam type

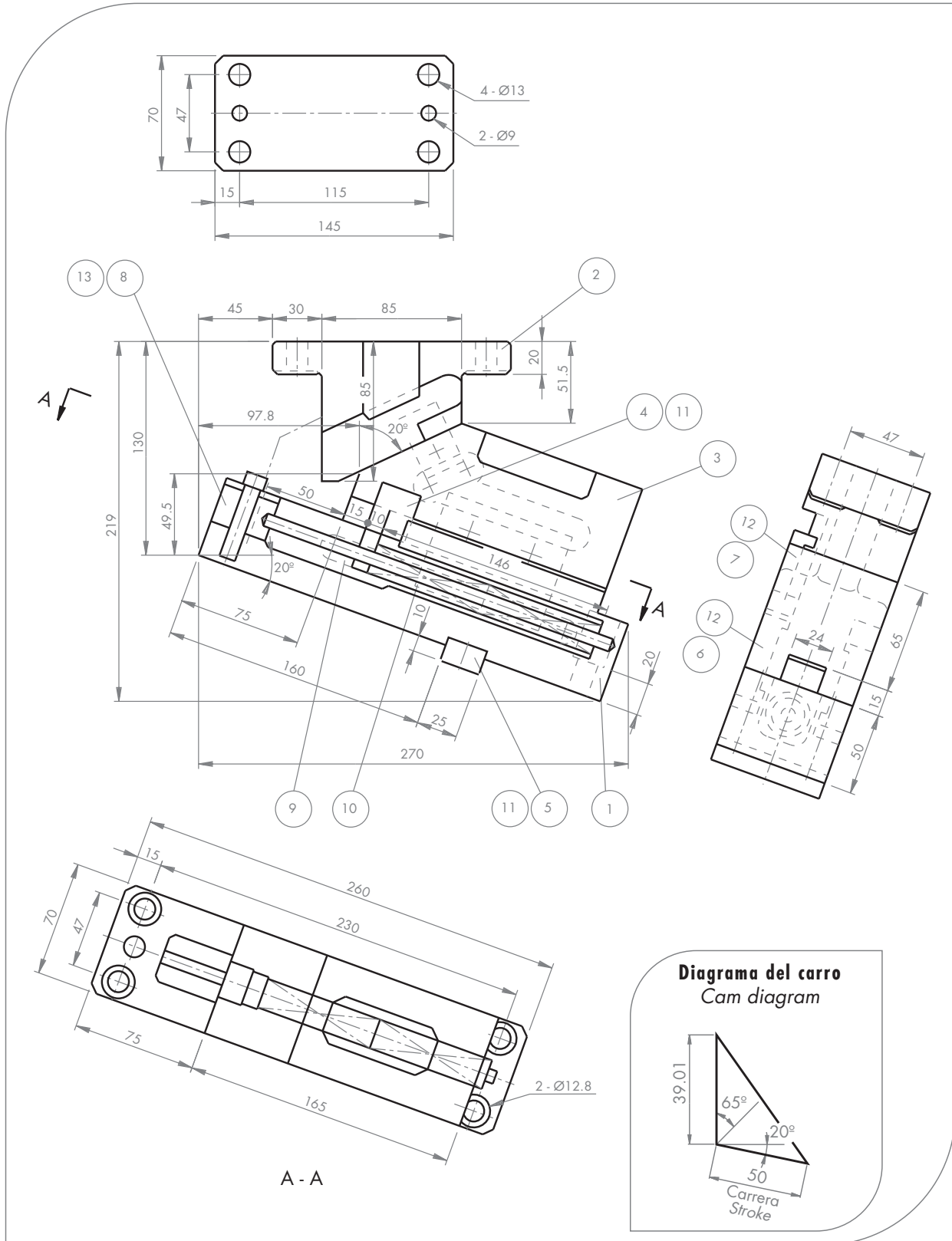
En caso de no precisar el tipo, AZOLGAS lo servira tal y como lo indica el dibujo y del tipo R
If there is not indication about the cam type, AZOLGAS will supply as it's showed on drawing, R type.

Carro normalizado / Standard cam		
Fuerza trabajo (kN) <i>Working force</i>	Carrera (mm) <i>Stroke</i>	Peso (kg) <i>Weight</i>
30	50	14

Muelle / Spring					
Dimensiones (mm) <i>Dimensions</i>		Longitud (mm) <i>Length</i>		Fuerza (N) <i>Force</i>	
Ø Exterior <i>Outside Ø</i>	Long. libre <i>Free length</i>	Inicial <i>Initial</i>	Final <i>Final</i>	Inicial <i>Initial</i>	Final <i>Final</i>
22	100+100	196	173	120	810

A	Acero y muelle <i>Steel and spring</i>
R	Carro con regletas de Bronce + Grafito <i>Cam with Bronze + Graphite plates</i>
AC	Carro con cilindro - (sustituyendo al muelle) <i>Cam with gas spring - (substituying a spring)</i>
RC	Carro con regletas de Bronce + Grafito + Cilindro <i>Cam with Bronze + Graphite + Gas spring</i>

Nº	DENOMINACION <i>DESCRIPTION</i>	Cantidad <i>Quantity</i>
1	Base / Base	1
2	Manivela motriz / Cam driver	1
3	Placa corredera / Cam slide	1
4	Toope de muelle / Spring stopper	1
5	Chaveta / Key	1
6	Regleta guía / Cam guide plate	2
7	Placa de retorno / Positive return plate	1
8	Piedra de cojinete / Grain	1
9	Perno de guía del muelle / Spring guide pin	1
10	Muelle / Spring	2
11	Tornillo / Screw	4
12	Tornillo / Screw	5
13	Tornillo / Screw	1



EJEMPLO DE PEDIDO / ORDER EXAMPLE

OAZOL - 70 x 50 - 20 - RC

Modelo
Model

Tipo de carro
Cam type

En caso de no precisar el tipo, AZOLGAS lo servira tal y como lo indica el dibujo y del tipo R
If there is not indication about the cam type, AZOLGAS will supply as it's showed on drawing, R type.

Carro normalizado / Standard cam		
Fuerza trabajo (kN) Working force	Carrera (mm) Stroke	Peso (kg) Weight
30	50	14

Muelle / Spring					
Dimensiones (mm) Dimensions		Longitud (mm) Length		Fuerza (N) Force	
Ø Exterior Outside Ø	Long. libre Free length	Inicial Initial	Final Final	Inicial Initial	Final Final
22	100+100	196	173	120	810

A	Acero y muelle
	<i>Steel and spring</i>
R	Carro con regletas de Bronce + Grafito
	<i>Cam with Bronze + Graphite plates</i>
AC	Carro con cilindro - (sustituyendo al muelle)
	<i>Cam with gas spring - (substituying a spring)</i>
RC	Carro con regletas de Bronce + Grafito + Cilindro
	<i>Cam with Bronze + Graphite + Gas spring</i>

Nº	DENOMINACION DESCRIPTION	Cantidad Quantity
1	Base / Base	1
2	Manivela motriz / Cam driver	1
3	Placa corredera / Cam slide	1
4	Toope de muelle / Spring stopper	1
5	Chaveta / Key	1
6	Regleta guía / Cam guide plate	2
7	Placa de retorno / Positive return plate	1
8	Piedra de cojinete / Grain	1
9	Perno de guía del muelle / Spring guide pin	1
10	Muelle / Spring	2
11	Tornillo / Screw	4
12	Tornillo / Screw	5
13	Tornillo / Screw	1



C/ Lantaducia, 7
Pol. Ind. de Jundiz
01015 VITORIA / SPAIN
Tel: +34 945 290 010
Fax: +34 945 290 381
mail: azolgas@azolgas.es
web: www.azolgas.es