



**CARROS NORMALIZADOS SUSPENDIDOS**  
**NORMALIZED FLYING CAM UNITS**

**7**  
**10**

### RECOMENDACIONES

Las unidades de punzonado se han diseñado para trabajar con un determinado ángulo. Cualquier variación de este ángulo, por pequeño que sea, puede ocasionar un desgaste prematuro de la unidad.

Cuando la unidad de punzonado lleve placas intercambiables de bronce con grafito insertado, se recomienda que se realice una lubricación periódica de éstas con aceite de lubricación ligero.

Cuando se sustituyan las placas desgastadas por otras nuevas es preciso verificar que el asiento de todas las piezas sea correcto y realizar su ajuste si fuese necesario.

Se deben respetar los valores de fuerza máxima de punzonado, según la hoja de características de cada unidad y colocar los esfuerzos dentro del cabezal de la unidad lo más centrados posible. No se permiten expansiones de la superficie del cabezal.

Se deben evitar esfuerzos laterales.

Tanto los resortes de espiras como los de gas están colocados en la unidad para garantizar que la unidad vuelve a su posición inicial, no para desenclavar los útiles de trabajo de la matriz.

Se debe evitar que caigan sobre la unidad virutas o partículas que puedan dañar las superficies de deslizamiento.

Se recomienda que se trabaje con un ajuste ligeramente duro para garantizar la repetitividad de la unidad.

Las uñas de retorno seguro son un sistema de seguridad para garantizar que la corredera recupere su posición inicial en caso de un trabamiento, no como procedimiento habitual de trabajo.

### OPERATING INSTRUCTION

*Punching units have been designed to work with a certain angle. Any variation of this angle can cause a premature damage of the unit.*

*When the cam unit is mounted with interchangeable bronze plates, we recommend lubrication with light oil on a regular basis.*

*When replacing the worn plates by new ones it is necessary to verify that the seat of all pieces is correct and to make their adjustment if necessary.*

*Maximum force values must be observed according to the catalogue sheet. Effects must be concerted on the shaft head surface.*

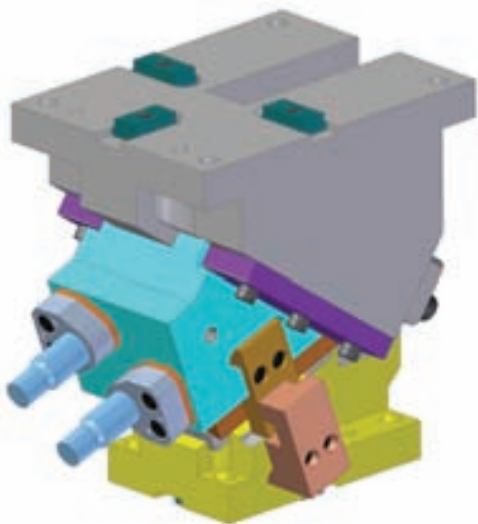
*Side efforts must be avoided.*

*Both coil and gas springs are placed in the unit to guarantee that the unit returns to its starting point, and no to extract the unit in the die.*

*Avoid particles and punchings that can damage sliding surfaces.*

*It is recommended that the cam unit works with strong adjustment in order to guarantee the repetitive work of the unit.*

*Safe return nails are a security system to guarantee that the sliding return basic to its initial position in case of bonding, not as an usual procedure.*



**La modificación de cualquier pieza de la unidad de punzonado sin el consentimiento del fabricante representa la pérdida de la garantía de dicha unidad.**

**Se recomienda la reparación o sustitución del resorte de gas según la hoja de condiciones de utilización del resorte de gas.**

**Se recomienda una reserva de carrera del 10% ( Ver condiciones de utilización de los resortes de gas).**

*Modification of any piece of the punching unit without Azol's consent might represent losing guaranty.*

*Repair or replacement of gas springs is advisable according to the specification sheets and operating instructions.*

*A 10% stroke length allowance is recommended ( see conditions of use of the gas springs ).*

### MEJORAS DE PRODUCTO

En las unidades de punzonado Azol-Gas bajo norma , a partir de mayo de 2001, damos un salto cualitativo, ofreciendo a nuestros clientes la posibilidad de adquirirlos, con unas mejoras que alárgan la vida útil de las unidades.

Sustituimos zonas de deslizamiento de acero por bronce con grafito y cilindro por muelle.

Azol-Gas se reserva el derecho a efectuar cambios de diseño.

### PRODUCT IMPROVEMENT

From may 2001, on the standard Azol-Gas cam units, we perform a quality step ahead, giving our customers the chance to get these cams with some improvements that will for sure extend their working life.

We substitute the sliding steel parts to bronze with graphite and also we substitute the spring to a gas springs.

Azol-Gas keeps its right to make any desing modification.



### EJEMPLO DE PEDIDO - ORDER EXAMPLE

AZOL - 100 X 39 -40° A	Acero y muelle Steel and spring
AZOL - 100 X 39 -40° R	Carro con regletas de Bronce + Grafito Cam with Bronze + Graphite plates
AZOL - 100 X 39 -40° AC	Carro con cilindro - ( sustituyendo al muelle ) Cam with gas spring - ( substituying a spring )
AZOL - 100 X 39 -40° RC	Carro con regletas de Bronce + Grafito + Cilindro Cam with Bronze + Graphite + Gas spring

### CARROS NORMALIZADOS SUSPENDIDOS

La estructura de los moldes, cada vez más complicada por lo general, sitúa a los fabricantes de moldes de compresión ante toda una serie de problemas, tales como, entre otros, el creciente número de componentes y una fabricación que requiere cada vez más tiempo. La lubricación de las piezas móviles crea también dificultades adicionales.

Nosotros hemos resuelto de una sola vez todos estos problemas con nuestros carros normalizados.

Aun así, AZOL-GAS, S.A. recomienda un engrase adicional como medida impulsora de la vida del carro.

### PECULIARIDADES

- 1) Las unidades podrán trabajar desde el primer momento tras ser amarradas.
- 2) Todas las piezas móviles no requieren mantenimiento por llevar lubricantes sólidos incorporados, lo que descarta de antemano molestias tales como "agarrotamiento" o "gripado", con lo que se puede trabajar durante largo tiempo y sin fallos.
- 3) En cuanto a la estructura, los modelos se basan en los tipos de caja o en los tipos en T, los cuales se caracterizan por la gran duración efectiva.
- 4) El molde retorna de nuevo sin dificultad alguna - incluso en el caso de que se agarrote la chapa - gracias al montaje de un sistema de retorno forzado.

### OUTLINE OF OILLESS FLYING CAM UNIT

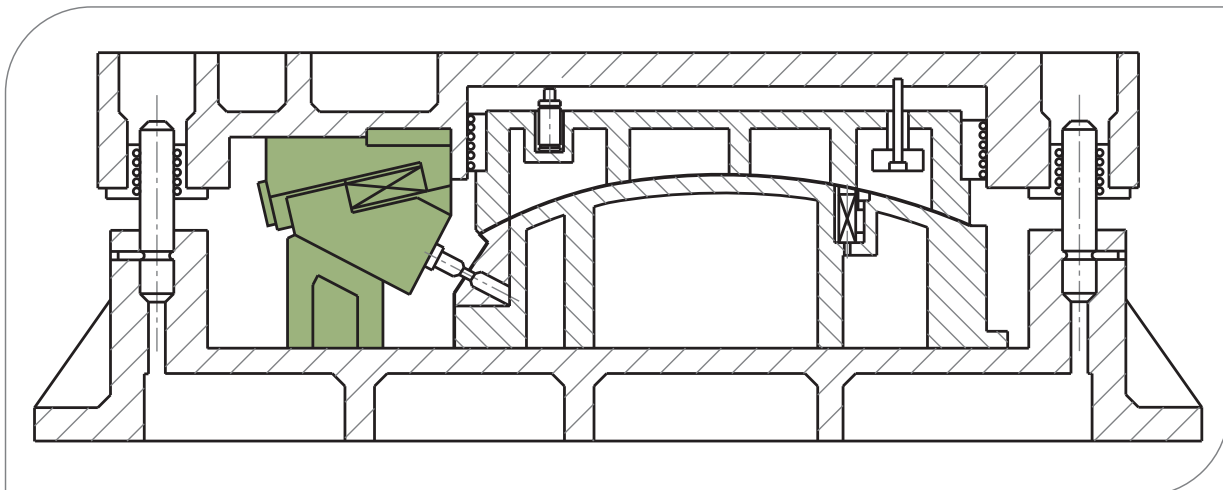
Press die cam have been a difficult and time-consuming part of die manufacturing due to factors such as complicated structure of dies, increasing number of die components, long lead-time and lubrication problems on sliding surfaces.

Now, our cam units have solved these problems. You will certainly find better quality and easier maintenance in our cam unit products to your fullest satisfaction.

Anyway, AZOL-GAS, S.A. strongly recommends an additional greasing as a measure of life increasing.

### FEATURES

- 1) Cam units will start functioning when directly attached to die.
- 2) Solid lubricants embedded in the sliding surfaces of cam units assure that dies function without lubrication for prolonged periods, without troubles such as "seizure" or "galling" occurring.
- 3) The unit is T-shaped with high rigidity and durability.
- 4) Positive return function brings a cam slider to its original position even if a panel sticks to a die.



$\theta_1$ : **Angulo de inclinación de la manivela motriz.**

$\theta_2$ : **Angulo de inclinación del útil.**

**F**: **Fuerza de mecanizado necesaria ( = fuerza de corte + fuerza elástica de retroceso + fuerza elástica de rascador ).**

**P**: **Fuerza de compresión.**

**M**: **Carga sobre la superficie de la manivela motriz.**

**N**: **Carga sobre el lado inferior de la corredera.**

**T**: **Carrera de trabajo.**

**T'**: **Carrera de muelle.**

**C**: **Carrera de compresión.**

$\theta_1$ : *Angle of inclination (driver).*

$\theta_2$ : *Angle of inclination.*

*F*: *Force required ( = piercing force + spring return force + pad force ).*

*P*: *Press force.*

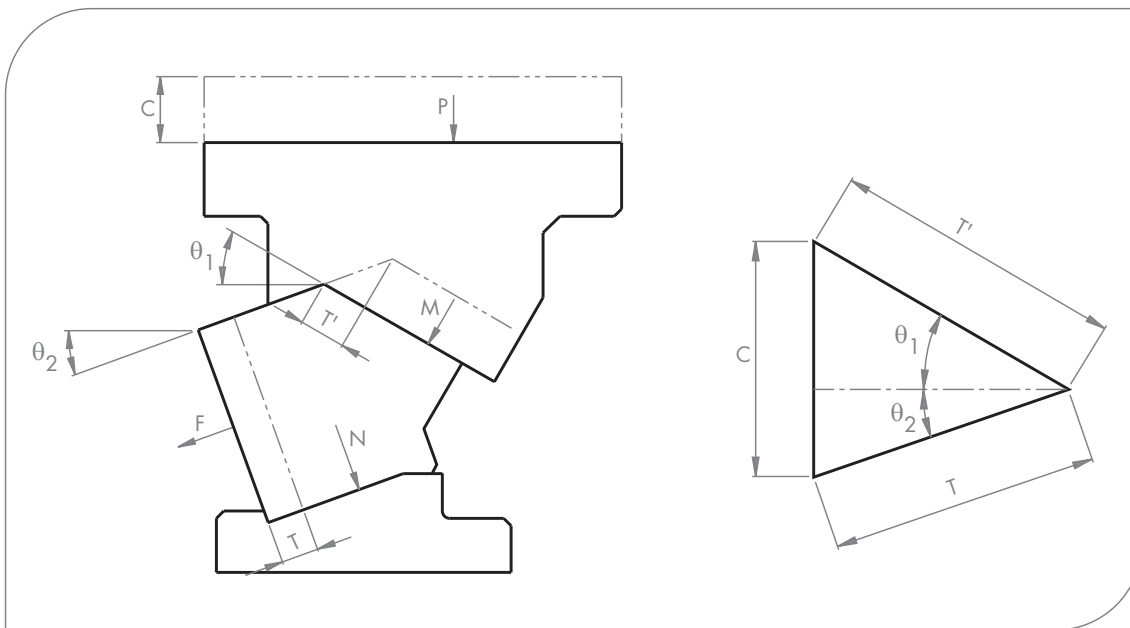
*M*: *Load on sliding surface of driver.*

*N*: *Load on sliding surface of slider.*

*T*: *Working stroke.*

*T'*: *Spring stroke.*

*C*: *Press stroke.*



$$P = F \times \frac{\cos \theta_1}{\sin (\theta_1 + \theta_2)}$$

$$N = F \times \frac{1}{\tan (\theta_1 + \theta_2)}$$

$$T' = T \times \frac{\cos \theta_2}{\cos \theta_1}$$

$$M = F \times \frac{1}{\sin (\theta_1 + \theta_2)}$$

$$C = T \times \frac{\sin (\theta_1 + \theta_2)}{\cos \theta_1}$$



# RESUMEN SUMMARY

# 7B - E

MODELO MODEL	Carrera (mm) Stroke	Fuerza trabajo (KN) Working force	Superficie de sujeción del macho Space for punch mount		Fuerza elástica de retorno (N) Spring return force	Dimensiones en posición final de trabajo Overall dimension			Peso (kg) Weight
			Anchura (mm) Width	Altura (mm) Height		Anchura (mm) Width	Altura (mm) Height	Longitud (mm) Length	
<del>AZOL - K - 50 x 15 - 5°</del>	15.6				955			200	8.8
<del>AZOL - K - 50 x 15 - 10°</del>	15.6								8.4
<del>AZOL - K - 50 x 17 - 15°</del>	17.0				878.6				8.2
<del>AZOL - K - 50 x 18 - 20°</del>	18.4								8.0
<del>AZOL - K - 50 x 17 - 30°</del>	17.4	15	50	65		50	180	190	7.9
<del>AZOL - K - 50 x 20 - 40°</del>	20.6								7.7
<del>AZOL - K - 50 x 23 - 50°</del>	23.3				840.4				7.5
<del>AZOL - K - 50 x 31 - 60°</del>	31.5							215	8.3
<del>AZOL - N - 50 x 15 - 5°</del>	15.6				955			220	8.8
<del>AZOL - N - 50 x 15 - 10°</del>	15.6								8.4
<del>AZOL - N - 50 x 17 - 15°</del>	17.0				878.6				8.3
<del>AZOL - N - 50 x 18 - 20°</del>	18.4								8.1
<del>AZOL - N - 50 x 17 - 30°</del>	17.4	15	50	65		50	180	210	7.8
<del>AZOL - N - 50 x 20 - 40°</del>	20.6				840.4				7.7
<del>AZOL - N - 50 x 23 - 50°</del>	23.3								7.6
<del>AZOL - N - 50 x 31 - 60°</del>	31.5							235	8.3
<del>AZOL - K(N) - 65 x 15 - 0°</del>	15.0							190	10.7
<del>AZOL - K(N) - 65 x 15 - 5°</del>	15.6							185	10.4
<del>AZOL - K(N) - 65 x 15 - 10°</del>	15.6							182.5	10.2
<del>AZOL - K(N) - 65 x 17 - 15°</del>	17.0							175	10.0
<del>AZOL - K(N) - 65 x 18 - 20°</del>	18.4	15	65	56	1188	65	175		9.9
<del>AZOL - K(N) - 65 x 19 - 30°</del>	19.5								9.6
<del>AZOL - K(N) - 65 x 23 - 40°</del>	23.1							170	9.5
<del>AZOL - K(N) - 65 x 24 - 50°</del>	24.9								9.9
<del>AZOL - K(N) - 65 x 32 - 60°</del>	32.0							185	11.1
<del>AZOL - K(N) - 80 x 30 - 0°</del>	30.2				1182.5			305	29.0
<del>AZOL - K(N) - 80 x 30 - 5°</del>	30.5				1095.5			295	28.6
<del>AZOL - K(N) - 80 x 31 - 10°</del>	31.1				1182.5			280	27.7
<del>AZOL - K(N) - 80 x 32 - 20°</del>	32.3								26.8
<del>AZOL - K(N) - 80 x 34 - 30°</del>	34.7	40	80	88		80	270		26.0
<del>AZOL - K(N) - 80 x 39 - 40°</del>	39.9				966			270	24.4
<del>AZOL - K(N) - 80 x 46 - 50°</del>	46.7								24.9
<del>AZOL - K(N) - 80 x 61 - 60°</del>	61.1							290	25.8

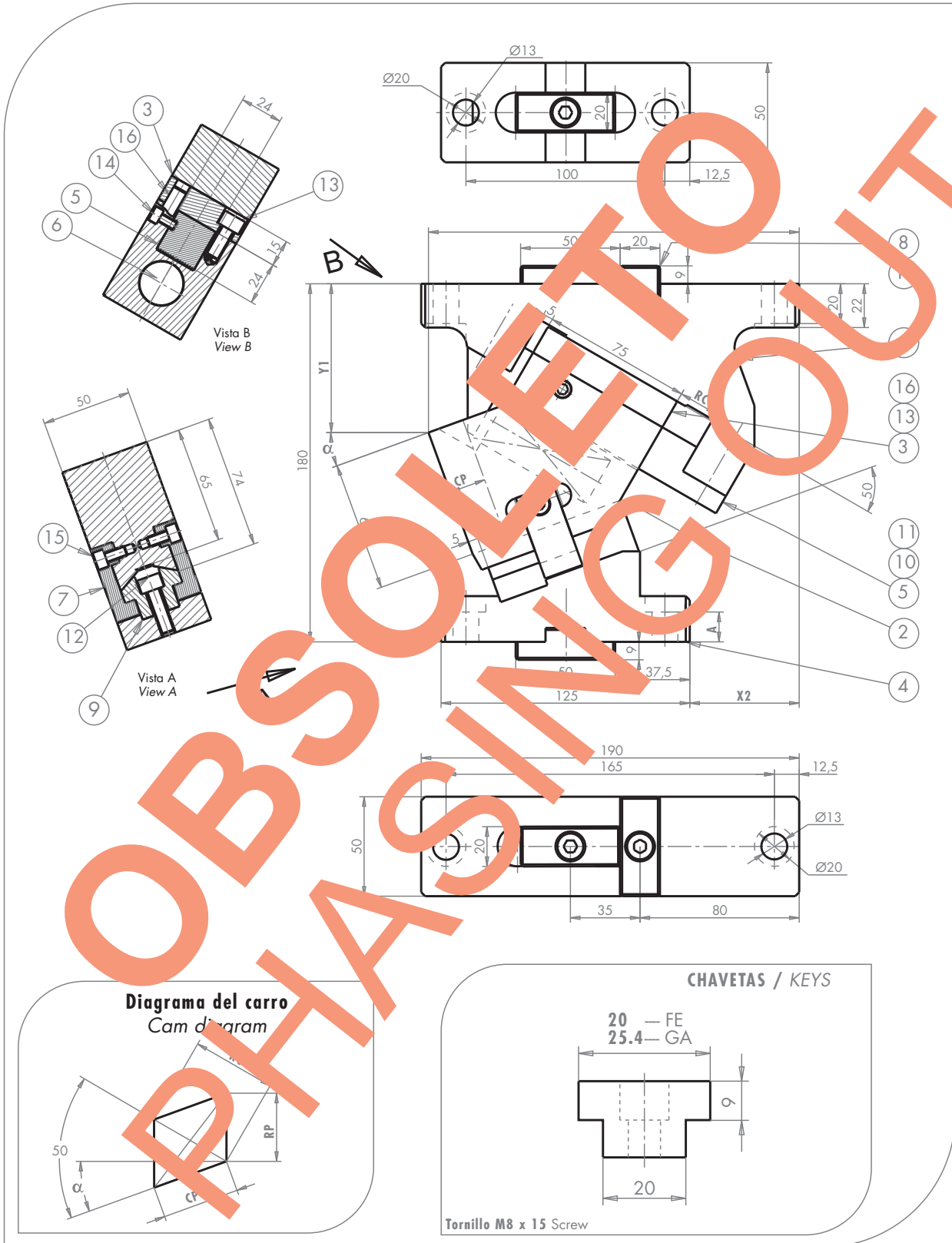


# RESUMEN SUMMARY

# 7B - F

MODELO MODEL	Carrera (mm) Stroke	Fuerza trabajo (KN) Working force	Superficie de sujeción del macho Space for punch mount		Fuerza elástica de retorno (N) Spring return force	Dimensiones en posición final de trabajo Overall dimension			Peso (kg) Weight					
			Anchura (mm) Width	Altura (mm) Height		Anchura (mm) Width	Altura (mm) Height	Longitud (mm) Length						
AZOL - 65 x 26 - 0°	26.9	20	65	80	1021	115	210	210.0	19.6					
AZOL - 65 x 27 - 5°	27.0			90				217.0	19.9					
AZOL - 65 x 31 - 10°	31.6			80				220.8	19.4					
AZOL - 65 x 32 - 15°	32.2			90				227.8	19.7					
AZOL - 65 x 33 - 20°	33.8			80				222.1	18.2					
AZOL - 65 x 35 - 25°	35.0			90				228.8	18.4					
AZOL - 65 x 33 - 30°	33.5			24				80	217.7	17.8				
AZOL - 65 x 35 - 35°	35.4							90	221.8	18.1				
AZOL - 65 x 42 - 40°	42.9							80	210.8	17.0				
AZOL - 65 x 46 - 45°	46.5							90	216.2	17.2				
AZOL - 65 x 54 - 50°	54.5							30	100	980	212	16.9		
AZOL - 65 x 43 - 55°	43.6											17.9		
AZOL - 65 x 50 - 60°	50.0	17.4												
AZOL - 65 x 47 - 65°	47.3	18.6												
AZOL - 65 x 58 - 70°	58.5	18.5												
AZOL - 100 x 28 - 0°	28.3	45	100	100	2925	160	280					272	47.1	
AZOL - 100 x 28 - 5°	28.4			140				47.9						
AZOL - 100 x 33 - 10°	33.3			100				45.0						
AZOL - 100 x 33 - 15°	33.9			140				287	47.2					
AZOL - 100 x 30 - 20°	30.9			100				272	44.9					
AZOL - 100 x 32 - 25°	32.0			140				286	46.6					
AZOL - 100 x 33 - 30°	33.5			120				272	44.2					
AZOL - 100 x 35 - 35°	35.4			140				285	45.5					
AZOL - 100 x 39 - 40°	39.0			120				272	40.9					
AZOL - 100 x 42 - 45°	42.3			50				140	2665	280	280	41.8		
AZOL - 100 x 46 - 50°	46.7										41.3			
AZOL - 100 x 52 - 55°	52.3										44.1			
AZOL - 100 x 60 - 60°	60.0										42.5			
AZOL - 100 x 47 - 65°	47.3										43.1			
AZOL - 100 x 58 - 70°	58.5										41.9			
AZOL - 150 x 28 - 0°	28.3			70				150	100	4387	210	280	272	74.1
AZOL - 150 x 28 - 5°	28.4								140				72.2	
AZOL - 150 x 33 - 10°	33.3								100				71.3	
AZOL - 150 x 33 - 15°	33.9	140	287		71.0									
AZOL - 150 x 30 - 20°	30.9	100	272		70.7									
AZOL - 150 x 32 - 25°	32.0	140	286		69.4									
AZOL - 150 x 33 - 30°	33.5	120	272		67.5									
AZOL - 150 x 35 - 35°	35.4	140	285		64.4									
AZOL - 150 x 39 - 40°	39.0	120	272		62.6									
AZOL - 150 x 42 - 45°	42.3	140	3998		280	280	63.8							
AZOL - 150 x 46 - 50°	46.7					65.4								
AZOL - 150 x 52 - 55°	52.3					66.5								
AZOL - 150 x 60 - 60°	60.0					67.5								
AZOL - 150 x 47 - 65°	47.3					67.0								
AZOL - 150 x 58 - 70°	58.5					66.5								
AZOL - 200 x 28 - 0°	28.3	100	200		100	5850	260		280				267	81.6
AZOL - 200 x 28 - 5°	28.4				130								82.4	
AZOL - 200 x 33 - 10°	33.3				100								271	75.8
AZOL - 200 x 33 - 15°	33.9			130	286			80.6						
AZOL - 200 x 30 - 20°	30.9			100	271			76.2						
AZOL - 200 x 22 - 25°	32.0			130	285			80.2						
AZOL - 200 x 33 - 30°	33.5			120	271			77.1						
AZOL - 200 x 35 - 35°	35.4			140	284			81.0						
AZOL - 200 x 39 - 40°	39.0			120	271			71.5						
AZOL - 200 x 42 - 45°	42.3			140	5330			279		279	74.8			
AZOL - 200 x 46 - 50°	46.7									72.7				
AZOL - 200 x 52 - 55°	52.3									78.7				
AZOL - 200 x 60 - 60°	60.0									74.0				
AZOL - 200 x 47 - 65°	47.3									77.3				
AZOL - 200 x 58 - 70°	58.5									4030	72.3			

CARROS NORMALIZADOS SUSPENDIDOS / NORMALIZED FLYING CAM UNITS



**EJEMPLO DE PEDIDO / ORDER EXAMPLE**

**AZOL - K - 50 x 23 - 50 - FE - RC**

Modelo  
Model

Tipo de chaveta  
Key type

Tipo de carro  
Cam type

En caso de no precisar el tipo, AZOLGAS lo servira tal y como lo indica el dibujo y del tipo R  
If there is not indication about the cam type, AZOLGAS will supply as it's showed on drawing, R type.



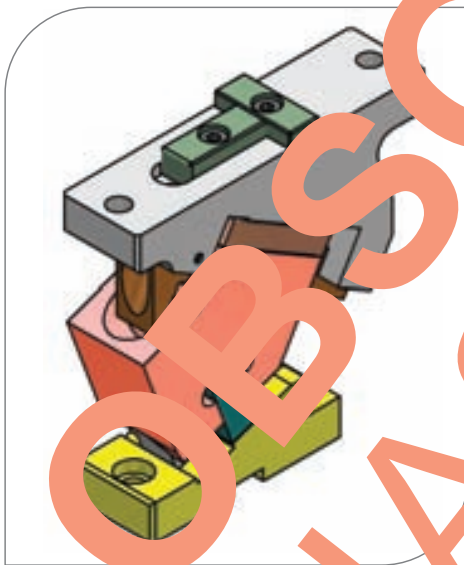


# AZOL - K - 50 x \_\_\_\_\_ - \_\_\_\_\_

## 7B - 1/8

MODELOS	α	X1	Y1	X2	A	CP	RP	RC	Peso (Kg) Weight	Fuerza de trabajo (KN) Working force
AZOL-K-50x15-5	5	188.04	68.29	75	15	15.6	16.9	22	8.8	15
AZOL-K-50x15-10	10	185.99	69.77	65	15	15.6	15.9	20	8.4	15
AZOL-K-50x17-15	15	188.77	71.95	65	15	17.0	15.9	20	8.2	15
AZOL-K-50x18-20	20	186.34	74.79	55	15	18.4	16.3	20	8.0	15
AZOL-K-50x17-30	30	180.58	85.39	40	15	17.4	14.2	16	7.9	15
AZOL-K-50x20-40	40	173.29	95.35	22.5	15	20.0	16	16	7.7	15
AZOL-K-50x23-50	50	164.07	99.37	5	10	23.3	17.9	15	7.5	15
AZOL-K-50x31-60	60	152.61	118.08	-25	10	31.5	24.5	16	8.3	15

	MODELO RC		MODELO R - ESTAN					
	Modelo con cilindro de gas Gas spring model		Modelo con muelle Spring model					
	Fuerza inicial (N) Initial force	Fuerza final (N) Final force	Dimensiones (mm) Dimensions					
		Ø	Long. libre (mm) Free long (mm)	Long. inicial (mm) Initial long (mm)	F. inicial (N) Initial force	Long. final (mm) Final long (mm)	F. final (N) Final force	
AZOL-K-50x15-5	1000	1650	25	89	86	114.6	66	855.0
AZOL-K-50x15-10	1000	1650	25	89	86	114.6	66	855.0
AZOL-K-50x17-15	1000	1650	25	89	86	114.6	66	878.0
AZOL-K-50x18-20	1000	1650	25	89	86	114.6	66	878.0
AZOL-K-50x17-30	1000	1650	25	89	83	229.2	67	852.4
AZOL-K-50x20-40	1000	1650	25	89	83	229.2	67	840.4
AZOL-K-50x23-50	1000	1650	25	89	82	229.2	67	840.4
AZOL-K-50x31-60	1000	1650	25	89	83	229.2	67	840.4

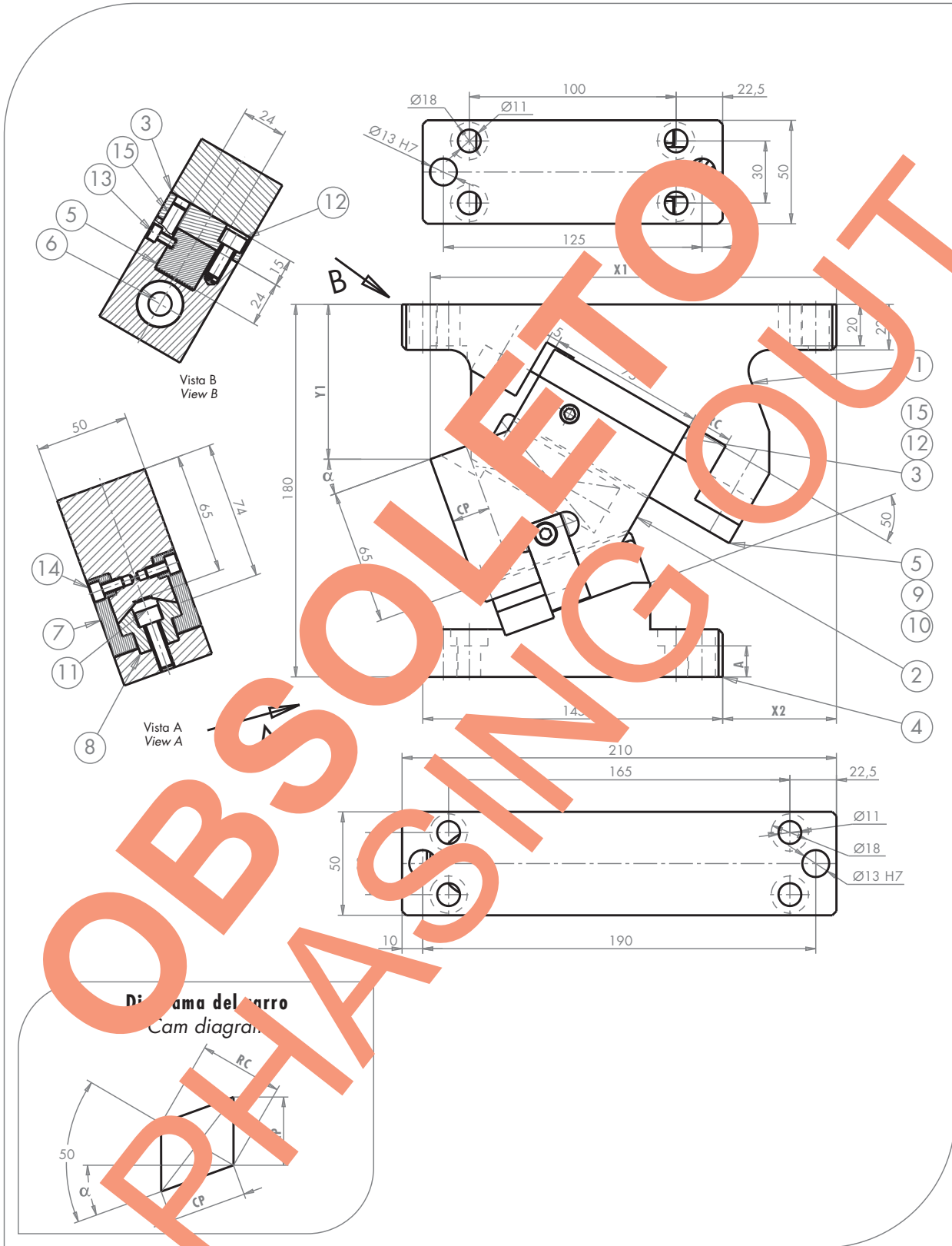


FE	Chaveta de 20 mm x 50 mm
FE	20 mm x 50 mm Key
GA	Chaveta de 25.4 mm x 50 mm
GA	25.4 mm x 50 mm Key

R	Carro con regletas de Bronce + Grafito Cam with Bronze + Graphite plates
RC	Carro con regletas de Bronce + Grafito + Cilindro Cam with Bronze + Graphite + Gas spring

Nº	DENOMINACION DESCRIPTION	Cantidad Quantity
1	Soporte / Holder	1
2	Corredera superior / Upper slide	1
3	Corredera inferior / Lower slide	1
4	Manivela motriz / Driver	1
5	Barra guía / Guide bar	1
6	Muelle / Spring	1
7	Retroceso / Positive return follower	2
8	Chaveta / Key	3
9	Placa corredera inferior / Cam bottom slide plate	1
10	Tornillo / Screw	2
11	Tornillo / Screw	2
12	Tornillo / Screw	2
13	Tornillo / Screw	4
14	Tornillo / Screw	1
15	Tornillo / Screw	2
16	Pasador de ajuste / Dowel pin	2
18	Tornillo / Screw	3

CARROS NORMALIZADOS SUSPENDIDOS / NORMALIZED FLYING CAM UNITS



**EJEMPLO DE PEDIDO / ORDER EXAMPLE**

**AZOL - N - 50 x 23 - 50 - RC - P13**

Modelo / Model      Tipo de carro / Cam type      Ø Pasadores / Pin holes Ø

En caso de no precisar el tipo, AZOLGAS lo servira tal y como lo indica el dibujo y del tipo R  
If there is not indication about the cam type, AZOLGAS will supply as it's showed on drawing, R type.



# AZOL - N - 50 x \_\_\_\_\_ - \_\_\_\_\_

7B - 2/8

MODELOS	$\alpha$	X1	Y1	X2	A	CP	RP	RC
AZOL-N-50x15-5	5	198.04	68.29	75	15	15.6	16.9	22
AZOL-N-50x15-10	10	195.99	69.77	65	15	15.6	15.9	20
AZOL-N-50x17-15	15	198.77	71.95	65	15	17.0	15.9	20
AZOL-N-50x18-20	20	196.34	74.79	55	15	18.4	16.3	20
AZOL-N-50x17-30	30	190.58	85.39	40	15	17.4	14.2	16
AZOL-N-50x20-40	40	183.29	95.35	22.5	15	20.0	14.2	16
AZOL-N-50x23-50	50	174.07	99.37	5	10	23.3	17.0	15
AZOL-N-50x31-60	60	162.61	118.08	-25	10	31.5	24.5	6

MODELOS	Peso (Kg) Weight	Fuerza de trabajo (kN) Working force
AZOL-N-50x15-5	8.8	15
AZOL-N-50x15-10	8.4	15
AZOL-N-50x17-15	8.3	15
AZOL-N-50x18-20	8.1	15
AZOL-N-50x17-30	7.8	15
AZOL-N-50x20-40	7.6	15
AZOL-N-50x23-50	7.6	15
AZOL-N-50x31-60	8.3	15

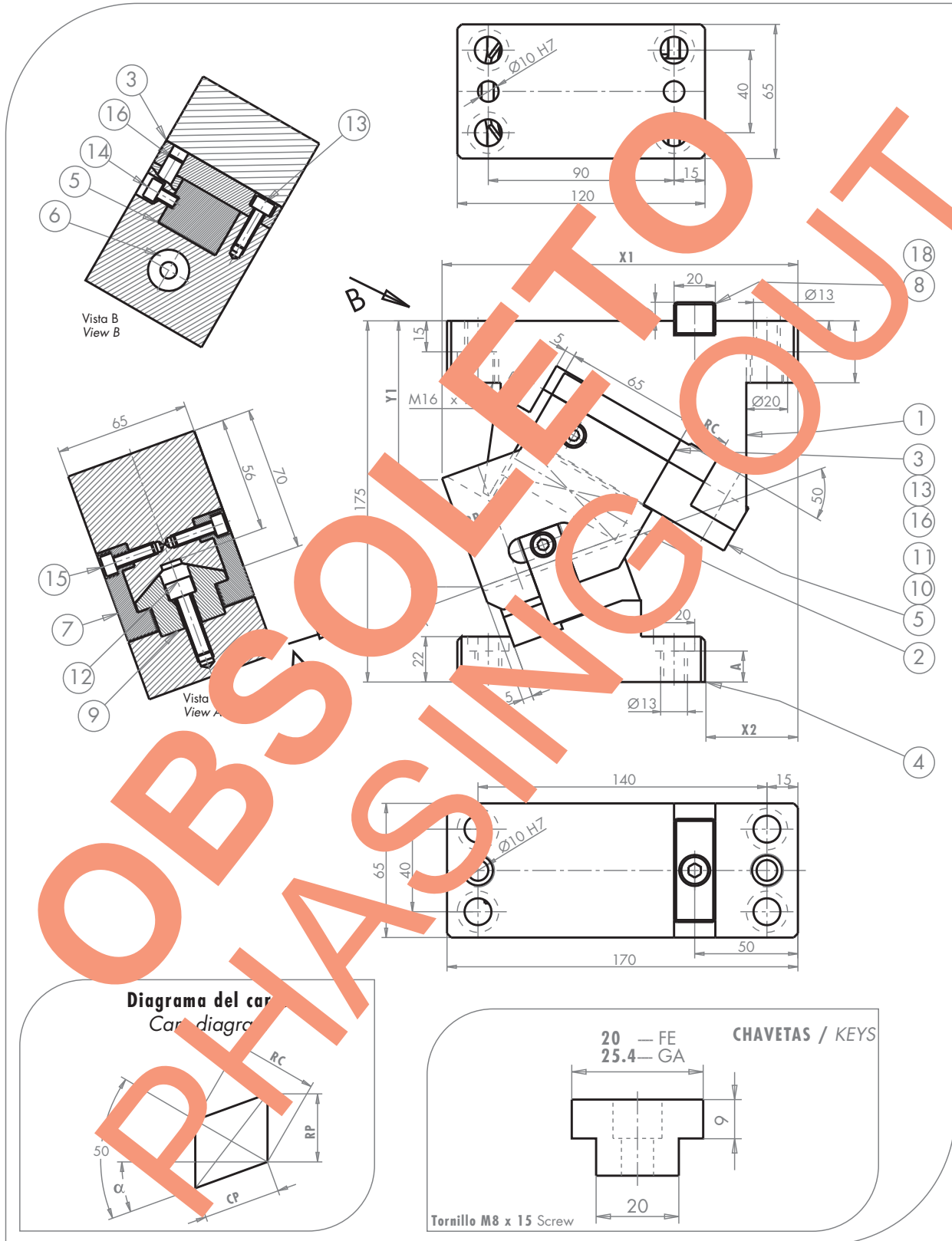
	MODELO RC		MODELO R - ESTANDAR					
	Modelo con cilindro de Gas Gas spring model		Modelo con muelle Spring model					
	Fuerza inicial (N) Initial force	Fuerza final (N) Final force	Dimensiones (mm) Dimensions					
			Diámetro (mm) long (mm)	Long. inicial (mm) Initial long (mm)	F. inicial (N) Initial force	Long. final (mm) Final long (mm)	F. final (N) Final force	
AZOL-N-50x15-5	1000	1650	25	89	86	114.6	64	955.0
AZOL-N-50x15-10	1000	1650	25	89	86	114.6	66	878.6
AZOL-N-50x17-15	1000	1650	25	89	86	114.6	66	878.6
AZOL-N-50x18-20	1000	1650	25	89	86	114.6	66	878.6
AZOL-N-50x17-30	1000	1650	25	89	83	229.2	67	840.4
AZOL-N-50x20-40	1000	1650	25	89	83	229.2	67	840.4
AZOL-N-50x23-50	1000	1650	25	89	83	267.4	67	840.4
AZOL-N-50x31-60	1000	1650	25	89	83	229.2	67	840.4



R	Carro con pastillas de Bronce + Grafito Cam with Bronze + Graphite plates
RC	Carro con resorte de Bronce + Grafito + Cilindro Cam with Bronze + Graphite + Gas spring

P	Otros diámetros de pasadores bajo demanda
P	Other pin hole diameter upon request

Nº	DENOMINACION DESCRIPTION	Cantidad Quantity
1	Soporte / Holder	1
2	Corredera superior / Upper slide	1
3	Corredera inferior / Lower slide	1
4	Manivela motriz / Driver	1
5	Barra guía / Guide bar	1
6	Muelle / Spring	1
7	Retroceso / Positive return follower	2
8	Placa corredera inferior / Cam bottom slide plate	1
9	Tornillo / Screw	2
10	Tornillo / Screw	2
11	Tornillo / Screw	2
12	Tornillo / Screw	4
13	Tornillo / Screw	1
14	Tornillo / Screw	2
15	Pasador de ajuste / Dowel pin	2



**EJEMPLO DE PEDIDO / ORDER EXAMPLE**

**AZOL - K ( N ) - 65 x 19 - 30 - FE - RC - P10**

Modelo	Tipo de chaveta	Tipo de carro	Ø Pasadores
Model	Key type	Cam type	Pin holes Ø

En caso de no precisar el tipo, AZOLGAS lo servira tal y como lo indica el dibujo y del tipo R  
 If there is not indication about the cam type, AZOLGAS will supply as it's showed on drawing, R type.

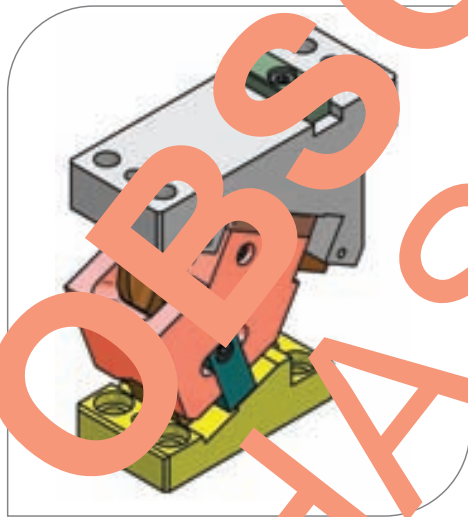


# AZOL - K ( N ) - 65 x \_ \_ \_ - \_ \_ \_

## 7B - 3/8

MODELOS	$\alpha$	X1	Y1	X2	A	CP	RP	RC	Peso (Kg) Weight	Fuerza de trabajo (kN) Working force
AZOL-K(N)-65x15-0	0	170.00	60.00	70	15	15.0	17.8	23.3	10.7	15
AZOL-K(N)-65x15-5	5	170.36	67.22	65	15	15.6	16.9	22	10.4	15
AZOL-K(N)-65x15-10	10	175.07	69.88	65	15	15.6	15.6	20	10.2	15
AZOL-K(N)-65x17-15	15	174.09	72.92	60	15	17.0	15.9	20	10	15
AZOL-K(N)-65x18-20	20	172.40	76.28	45	15	18.4	16.3	18	9.9	15
AZOL-K(N)-65x19-30	30	171.78	83.71	35	12	19.5	15.6	18	9.6	15
AZOL-K(N)-65x23-40	40	163.07	91.63	20	12	23.1	15.6	18	9.6	15
AZOL-K(N)-65x24-50	50	156.22	104.5	5	10	24.9	15.6	16	9.6	15
AZOL-K(N)-65x32-60	60	146.28	116.78	-15	10	37.0	27.0	16	9.7	15

	MODELO RC		MODELO R - ESTANDAR					
	Modelo con cilindro de gas Gas spring model		Modelo con muelle Spring model					
	Fuerza inicial (N) Initial force	Fuerza final (N) Final force	$\emptyset$	Dimensiones (mm) Dimensions		Dimensiones (mm) Dimensions		F. final (N) Final force (N)
			Ø	Long. inicial (mm) Initial long (mm)	Long. final (mm) Final long (mm)	F. inicial (N) Initial F. (N)	F. final (N) Final long (N)	
AZOL-K(N)-65x15-0	900	1260	32	76	77	162	49	1188
AZOL-K(N)-65x15-5	900	1260	32	76	77	220	49	1188
AZOL-K(N)-65x15-10	900	1260	32	76	69	308	49	1188
AZOL-K(N)-65x17-15	900	1260	32	76	69	308	49	1188
AZOL-K(N)-65x18-20	900	1260	32	76	69	308	49	1188
AZOL-K(N)-65x19-30	900	1260	32	76	69	352	49	1188
AZOL-K(N)-65x23-40	900	1260	32	76	77	484	49	1188
AZOL-K(N)-65x24-50	900	1260	32	76	65	484	49	1188
AZOL-K(N)-65x32-60	900	1260	32	76	55	484	49	1188



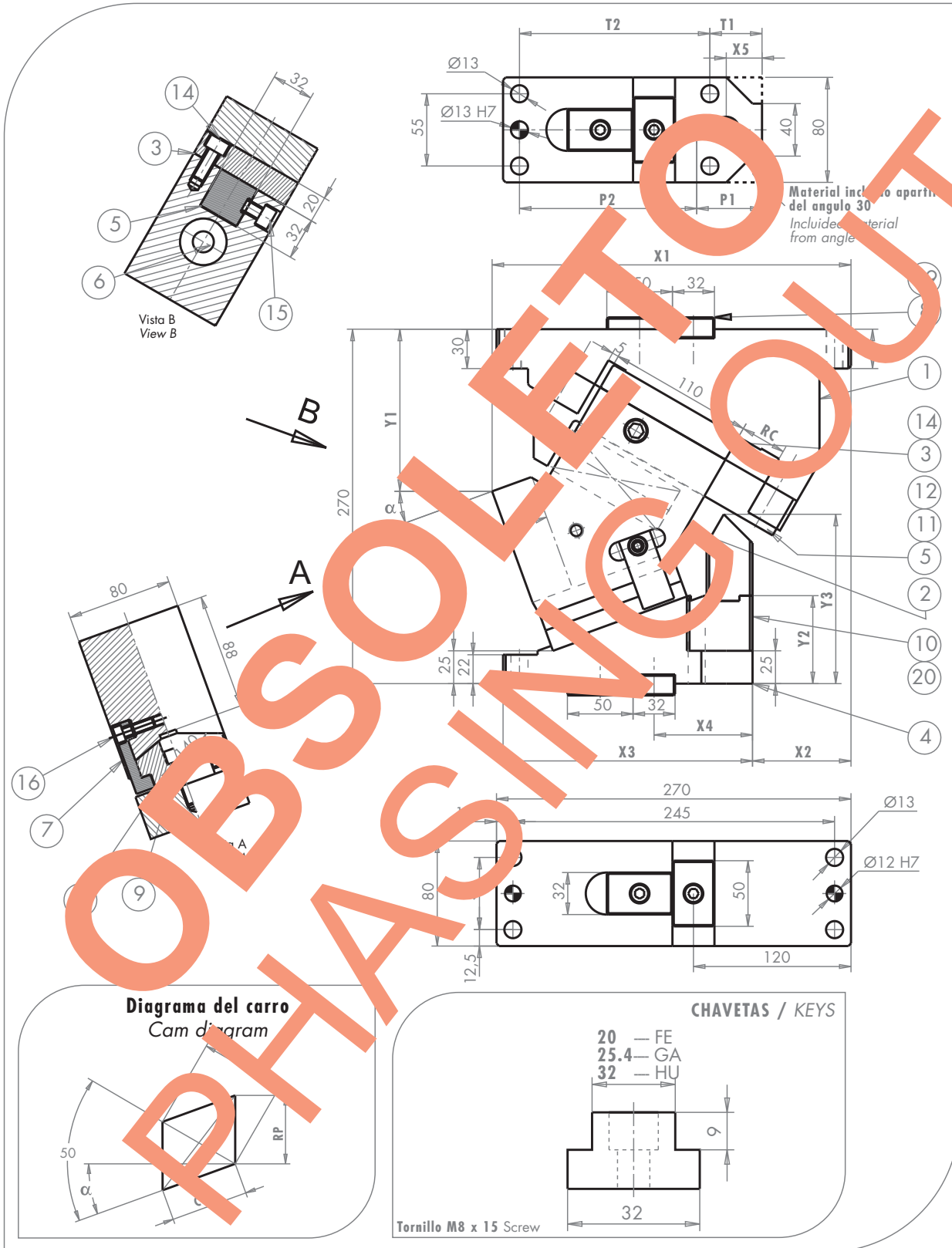
FE	Chaveta de 20 mm x 50 mm Key
FE	20 mm x 50 mm Key
GA	Chaveta de 25.4 mm x 50 mm Key
GA	25.4 mm x 50 mm Key

R	Carro con regletas de Bronce + Grafito Cam with Bronze + Graphite plates
RC	Carro con regletas de Bronce + Grafito + Cilindro Cam with Bronze + Graphite + Gas spring

P	Otros diametros de pasadores bajo demanda
P	Other pin hole diameter upon request

Nº	DENOMINACION DESCRIPTION	Cantidad Quantity
1	Soporte / Holder	1
2	Corredera superior / Upper slide	1
3	Corredera inferior / Lower slide	1
4	Manivela motriz / Driver	1
5	Barra guía / Guide bar	1
6	Muelle / Spring	1
7	Retroceso / Positive return follower	2
8	Chaveta / Key	1
9	Placa corredera inferior / Cam bottom slide plate	1
10	Tornillo / Screw	2
11	Tornillo / Screw	2
12	Tornillo / Screw	2
13	Tornillo / Screw	4
14	Tornillo / Screw	1
15	Tornillo / Screw	2
16	Pasador de ajuste / Dowel pin	2
18	Tornillo / Screw	1

CARROS NORMALIZADOS SUSPENDIDOS / NORMALIZED FLYING CAM UNITS



**EJEMPLO DE PEDIDO / ORDER EXAMPLE**

**AZOL - K ( N ) - 80 x 34 - 30 - HU - RC - P12**

Modelo / Model	Tipo de chaveta / Key type	Tipo de carro / Cam type	Ø Pasadores / Pin holes
			Ø

En caso de no precisar el tipo, AZOLGAS lo servira tal y como lo indica el dibujo y del tipo R  
 If there is not indication about the cam type, AZOLGAS will supply as it's showed on drawing, R type.

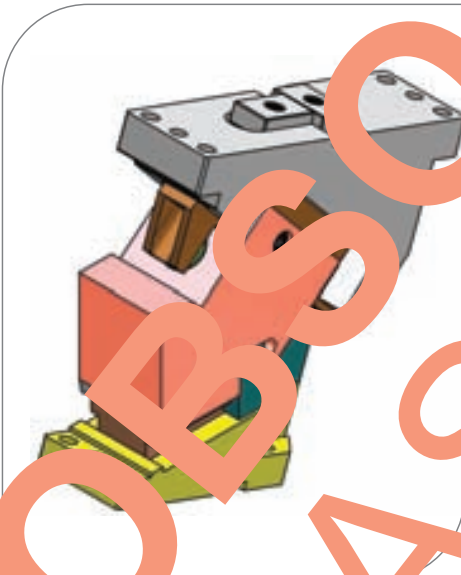


# AZOL - K ( N ) - 80 x \_\_\_ - \_\_\_

## 7B - 4/8

MODELOS	α	X1	X2	X3	X4	X5	Y1	Y2	Y3	P1	P2	T1	T2
AZOL-K(N)-80x30-0	0	277.00	105	200	95	30	110.00	32	86.1	50	137.5	42.5	145
AZOL-K(N)-80x30-5	5	278.32	95	200	95	30	115.67	37	92.3	52.5	135	42.5	145
AZOL-K(N)-80x31-10	10	274.54	85	195	90	25	117.32	47	105.1	47.5	135	37.5	145
AZOL-K(N)-80x32-20	20	273.34	75	190	75	20	123.52	67	129.0	42.5	135	32.5	145
AZOL-K(N)-80x34-30	30	261.73	50	185	75	15	133.42	82	150.9	37.5	135	27.5	145
AZOL-K(N)-80x39-40	40	245.09	35	170	50	-	146.70	-	-	12.5	145	12.5	145
AZOL-K(N)-80x46-50	50	225.87	5	170	50	-	162.97	-	-	12.5	145	12.5	145
AZOL-K(N)-80x61-60	60	208.58	-20	170	50	-	187.00	-	-	12.5	145	12.5	145

MODELOS	MODELO RC		MODELO R - ESTÁNDAR					
	Modelo con cilindro de gas Gas spring model		Modelo con resorte Spring model					
	Fuerza inicial (N) Initial force	Fuerza final (N) Final force	Dimensiones (mm) Dimensions					
			Ø	Long. inicial (mm) Initial long (mm)	Long. final (mm) Final long (mm)	F. inicial (N) Initial F. (N)	F. final (N) Final F. (N)	
AZOL-K(N)-80x30-0	3000	4890	35	152	144	172	97	1112.5
AZOL-K(N)-80x30-5	3000	4890	35	152	144	172	97	1112.5
AZOL-K(N)-80x31-10	3000	4890	35	152	137	172	97	1182.5
AZOL-K(N)-80x32-20	3000	4890	35	139	132	161	97	966
AZOL-K(N)-80x34-30	3000	4890	35	139	129	230	97	966
AZOL-K(N)-80x39-40	3000	4890	35	128	128	253	97	966
AZOL-K(N)-80x46-50	3000	4890	35	128	127	253	97	966
AZOL-K(N)-80x61-60	3000	4890	35	139	128	253	97	966



MODELOS	Peso (Kg) Weight	Fuerza de trabajo (N) Working force
AZOL-K(N)-80x30-0	29.0	40
AZOL-K(N)-80x30-5	29.4	40
AZOL-K(N)-80x31-10	27.7	40
AZOL-K(N)-80x32-20	26.8	40
AZOL-K(N)-80x34-30	27.0	40
AZOL-K(N)-80x39-40	24.9	40
AZOL-K(N)-80x46-50	24.9	40
AZOL-K(N)-80x61-60	25.8	40

α	CP	RP	RC
0	30.2	36.0	47
5	30.5	33.1	43
10	31.1	31.1	40
20	32.3	28.5	35
30	34.7	28.3	32
40	39.9	31.0	31
50	46.7	35.8	30
60	61.1	47.5	31

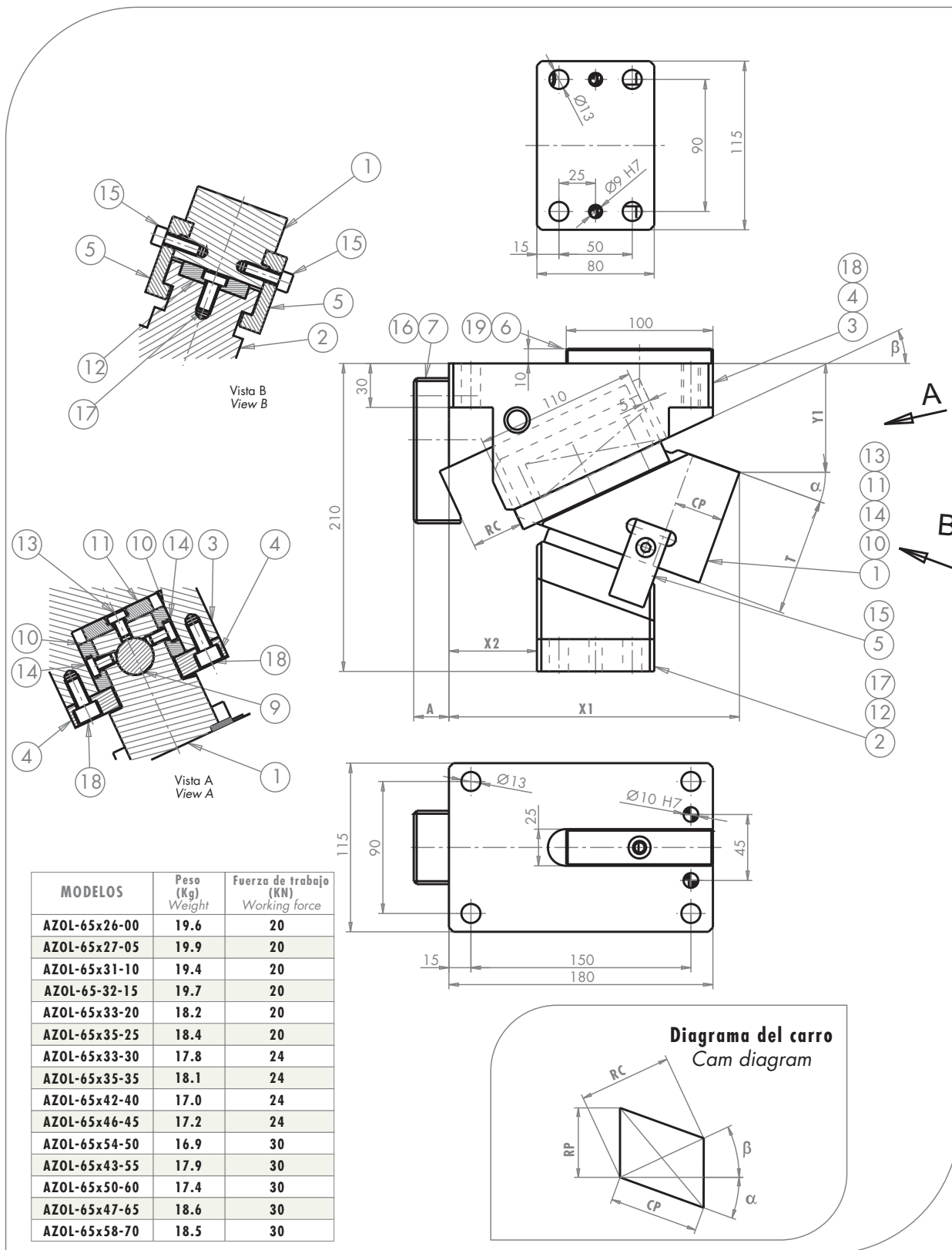
FE	Chaveta de 20 mm x 50 mm Key
FE	20 mm x 50 mm Key
GA	Chaveta 25 mm x 50 mm Key
GA	25 mm x 50 mm Key
HU	Chaveta de 32 mm x 50 mm Key
HU	32 mm x 50 mm Key

R	Carro con regletas de Bronce + Grafito Cam with Bronze + Graphite plates
RC	Carro con regletas de Bronce + Grafito + Cilindro Cam with Bronze + Graphite + Gas spring

P	Otros diametros de pasadores bajo demanda
P	Other pin hole diameter upon request

Nº	DENOMINACION DESCRIPTION	Cantidad Quantity
1	Soporte / Holder	1
2	Corredera superior / Upper slide	1
3	Corredera inferior / Lower slide	1
4	Manivela motriz / Driver	1
5	Barra guía / Guide bar	1
6	Muelle / Spring	1
7	Retroceso / Positive return follower	2
8	Chaveta / Key	4
9	Placa corredera inferior / Cam bottom slide plate	1
10	Bloque deslizante / Sliding block	3
11	Tornillo / Screw	2
12	Tornillo / Screw	4
13	Tornillo / Screw	2
14	Tornillo / Screw	4
15	Tornillo / Screw	1
16	Tornillo / Screw	2
19	Tornillo / Screw	4
20	Tornillo / Screw	1

CARROS NORMALIZADOS SUSPENDIDOS / NORMALIZED FLYING CAM UNITS



MODELOS	Peso (Kg) Weight	Fuerza de trabajo (KN) Working force
AZOL-65x26-00	19.6	20
AZOL-65x27-05	19.9	20
AZOL-65x31-10	19.4	20
AZOL-65-32-15	19.7	20
AZOL-65x33-20	18.2	20
AZOL-65x35-25	18.4	20
AZOL-65x33-30	17.8	24
AZOL-65x35-35	18.1	24
AZOL-65x42-40	17.0	24
AZOL-65x46-45	17.2	24
AZOL-65x54-50	16.9	30
AZOL-65x43-55	17.9	30
AZOL-65x50-60	17.4	30
AZOL-65x47-65	18.6	30
AZOL-65x58-70	18.5	30

**EJEMPLO DE PEDIDO / ORDER EXAMPLE**

**AZOL - 65 x 54 - 50 - EM - RC - P10**

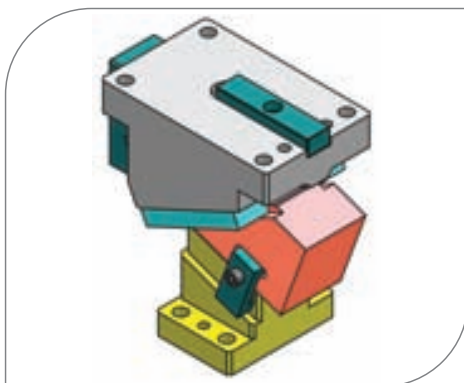
Modelo / Model    Tipo de chaveta / Key type    Tipo de carro / Cam type    Ø Pasadores / Pin holes Ø

En caso de no precisar el tipo, AZOLGAS lo servira tal y como lo indica el dibujo y del tipo R  
If there is not indication about the cam type, AZOLGAS will supply as it's showed on drawing, R type.



MODELOS	$\alpha$	$\beta$	A	X1	X2	Y1	T	CP	RP	RC
AZOL-65x26-00	0	45	24	186.00	75	56.57	80	26.9	26.9	38
AZOL-65x27-05	5	45	24	193.01	70	56.57	90	27.0	29.2	38
AZOL-65x31-10	10	35	24	196.80	70	67.58	80	31.6	21.8	38
AZOL-65x32-15	15	35	24	203.77	67	68.81	90	32.2	30.1	38
AZOL-65x33-20	20	25	24	198.10	60	74.31	80	33.8	26.3	35
AZOL-65x35-25	25	25	24	204.75	55	76.73	90	35.0	29.6	35
AZOL-65x33-30	30	15	24	193.63	50	89.52	80	33.5	24.5	30
AZOL-65x35-35	35	15	22	199.76	45	93.06	90	35.4	28.1	30
AZOL-65x42-40	40	5	22	188.72	40	99.62	80	42.9	30.5	33
AZOL-65x46-45	45	5	22	194.13	34	104.16	90	46.5	35.8	33
AZOL-65x54-50	50	0	22	190.00	30	110.00	90	54.5	41.7	35
AZOL-65x43-55	55	0	22	190.00	20	115.00	100	43.6	35.7	25
AZOL-65x50-60	60	0	22	190.00	20	115.00	100	50.0	43.3	25
AZOL-65x47-65	65	0	22	190.00	0	130.00	110	47.3	42.9	20
AZOL-65x58-70	70	0	22	190.00	0	130.00	110	58.5	54.9	20

	MODELO RC		MODELO R - ESTANDARD					
	Modelo con cilindro de gas Gas spring model		Modelo con muelle Spring model					
	Fuerza inicial (N) Initial force	Fuerza final (N) Final force	Dimensiones (mm) Dimensions					
			$\emptyset$	Long. libre (mm) Free long (mm)	Long. inicial (mm) Initial long (mm)	F. inicial (N) Initial F. (N)	Long. final (mm) Final long (mm)	F. final (N) Final long (N)
AZOL-65x26-00	1000	1400	25	139	133	139	95	1021
AZOL-65x27-05	1000	1400	25	139	133	139	95	1021
AZOL-65x31-10	1000	1400	25	139	133	139	95	1021
AZOL-65x32-15	1000	1400	25	139	133	139	95	1021
AZOL-65x33-20	1000	1400	25	139	133	139	95	1021
AZOL-65x35-25	1000	1400	25	139	133	139	95	1021
AZOL-65x33-30	1000	1400	25	139	125	342	95	1021
AZOL-65x35-35	1000	1400	25	139	125	342	95	1021
AZOL-65x42-40	1000	1400	25	139	128	255	95	1021
AZOL-65x46-45	1000	1400	25	139	128	255	95	1021
AZOL-65x54-50	1000	1400	25	139	130	209	95	1021
AZOL-65x43-55	1000	1400	25	115	105	280	80	980
AZOL-65x50-60	1000	1400	25	115	105	280	80	980
AZOL-65x47-65	1000	1400	25	115	100	420	80	980
AZOL-65x58-70	1000	1400	25	115	100	420	80	980

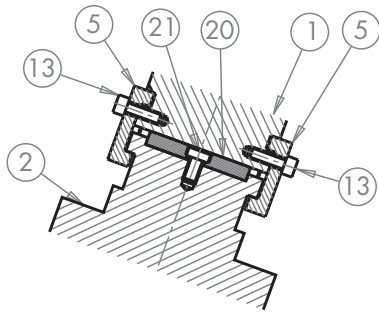


EM	Chaveta de 25mm x 100 mm
EM	25mm Key x 100 mm

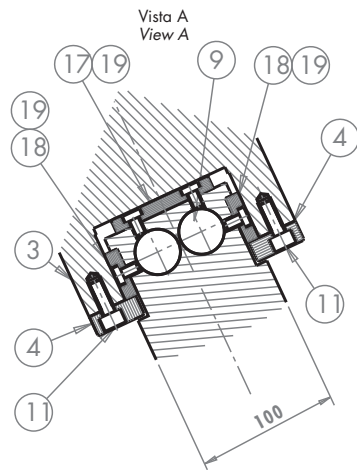
R	Carro con regletas de Bronce + Grafito Cam with Bronze + Graphite plates
RC	Carro con regletas de Bronce + Grafito + Cilindro Cam with Bronze + Graphite + Gas spring

P	Otros diámetros de pasadores bajo demanda
P	Other pin hole diameter upon request

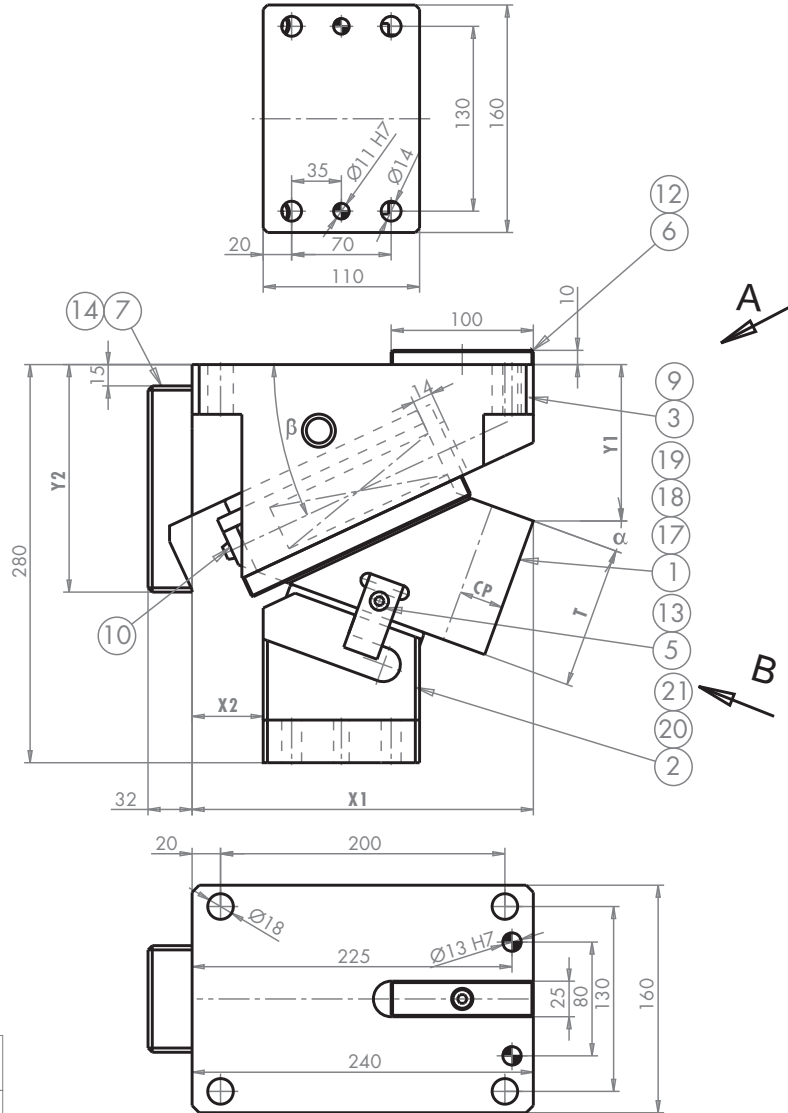
Nº	DENOMINACION DESCRIPTION	Cantidad Quantity
1	Corredera / Slide	1
2	Corredera inferior / Lower slide	1
3	Base del carro / Cam holder	1
4	Corredera superior / Upper slide	2
5	Retroceso / Positive return follower	2
6	Chaveta / Key	1
7	Placa de tope / Backup plate	1
9	Muelle / Spring	1
10	Placa lateral corredera / Cam side slide plate	2
11	Placa superior corredera / Cam upper slide plate	1
12	Placa corredera inferior / Cam bottom slide plate	1
13	Tornillo / Screw	2
14	Tornillo / Screw	4
15	Tornillo / Screw	2
16	Tornillo / Screw	4
17	Tornillo / Screw	2
18	Tornillo / Screw	6
19	Tornillo / Screw	1



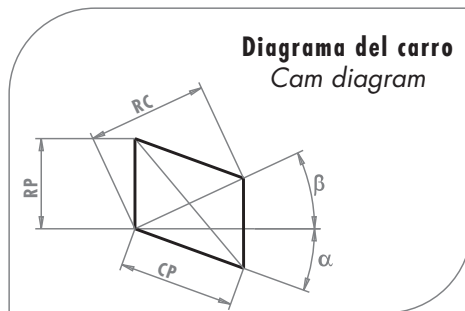
Vista B  
View B



Vista A  
View A



MODELOS	Peso (Kg) Weight	Fuerza de trabajo (KN) Working force
AZOL-100x28-00	47.1	45
AZOL-100x28-05	47.9	45
AZOL-100x33-10	45.0	45
AZOL-100-33-15	47.2	45
AZOL-100x30-20	44.9	45
AZOL-100x32-25	46.6	45
AZOL-100x33-30	44.2	45
AZOL-100x35-35	45.5	45
AZOL-100x39-40	40.9	45
AZOL-100x42-45	41.8	45
AZOL-100x46-50	41.3	50
AZOL-100x52-55	44.1	50
AZOL-100x60-60	42.5	50
AZOL-100x47-65	43.1	50
AZOL-100x58-70	41.9	50



**EJEMPLO DE PEDIDO / ORDER EXAMPLE**

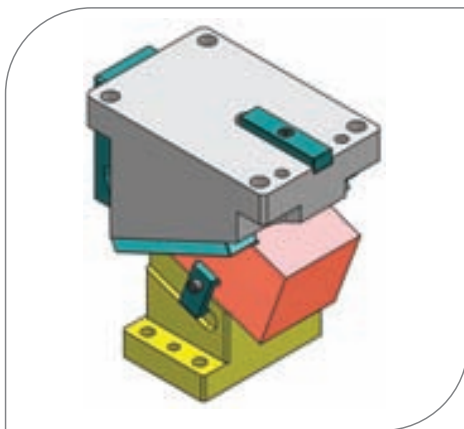
**AZOL - 100 x 35 - 35 - EM - RC - P13**

Modelo / Model: AZOL - 100 x 35 - 35 - EM - RC - P13  
 Tipo de chaveta / Key type: EM  
 Tipo de carro / Cam type: RC  
 Ø Pasadores / Pin holes Ø: P13

En caso de no precisar el tipo, AZOLGAS lo servira tal y como lo indica el dibujo y del tipo R  
 If there is not indication about the cam type, AZOLGAS will supply as it's showed on drawing, R type.

MODELOS	$\alpha$	$\beta$	X1	X2	Y1	Y2	T	CP	RP	RC
AZOL-100x28-00	0	45	240.00	60	85.00	220	100	28.3	28.3	40
AZOL-100x28-05	5	45	236.89	60	73.82	220	140	28.4	30.8	40
AZOL-100x33-10	10	35	240.00	60	90.00	185	100	33.3	28.7	40
AZOL-100x33-15	15	35	254.35	60	81.51	185	140	33.9	31.7	40
AZOL-100x30-20	20	25	240.00	50	110.00	160	100	30.9	24.1	32
AZOL-100x32-25	25	25	253.26	50	102.60	160	140	32.0	27.0	32
AZOL-100x33-30	30	15	240.00	30	110.00	115	120	33.5	24.5	30
AZOL-100x35-35	35	15	252.34	30	109.69	115	140	35.4	28.1	30
AZOL-100x39-40	40	5	240.00	30	115.00	75	120	39.0	27.7	30
AZOL-100x42-45	45	5	247.41	30	114.68	75	140	42.3	32.5	30
AZOL-100x46-50	50	0	240.00	10	120.00	83	140	46.7	35.8	30
AZOL-100x52-55	55	0	240.00	0	145.00	83	140	52.3	42.8	30
AZOL-100x60-60	60	0	240.00	0	145.00	83	140	60.0	52.0	30
AZOL-100x47-65	65	0	240.00	0	145.00	83	140	47.3	42.9	20
AZOL-100x58-70	70	0	240.00	0	145.00	83	140	58.5	58.5	20

	MODELO RC		MODELO R - ESTANDARD					
	Modelo con cilindro de gas Gas spring model		Modelo con muelle Spring model					
	Fuerza inicial (N) Initial force	Fuerza final (N) Final force	Dimensiones (mm) Dimensions					
			$\emptyset$	Long. libre (mm) Free long (mm)	Long. inicial (mm) Initial long (mm)	F. inicial (N) Initial F. (N)	Long. final (mm) Final long (mm)	F. final (N) Final long (N)
AZOL-100x28-00	3000	4500	32	178	173	320	133	2925
AZOL-100x28-05	3000	4500	32	178	173	320	133	2925
AZOL-100x33-10	3000	4500	32	178	173	320	133	2925
AZOL-100x33-15	3000	4500	32	178	173	320	133	2925
AZOL-100x30-20	3000	4500	32	178	169	585	137	2665
AZOL-100x32-25	3000	4500	32	178	169	585	137	2665
AZOL-100x33-30	3000	4500	32	178	167	715	137	2665
AZOL-100x35-35	3000	4500	32	178	167	715	137	2665
AZOL-100x39-40	3000	4500	32	178	167	715	137	2665
AZOL-100x42-45	3000	4500	32	178	167	715	137	2665
AZOL-100x46-50	3000	4500	32	178	167	715	137	2665
AZOL-100x52-55	3000	4500	32	178	167	715	137	2665
AZOL-100x60-60	3000	4500	32	178	167	715	137	2665
AZOL-100x47-65	3000	4500	32	178	157	1365	137	2665
AZOL-100x58-70	3000	4500	32	178	157	1365	137	2665

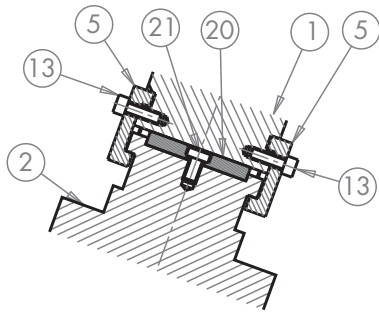


EM Chaveta de 25mm x 100 mm  
EM 25mm Key x 100 mm

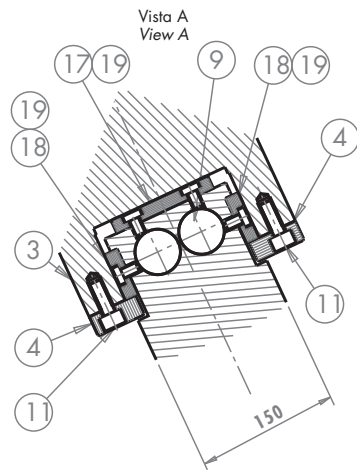
R	Carro con regletas de Bronce + Grafito Cam with Bronze + Graphite plates
RC	Carro con regletas de Bronce + Grafito + Cilindro Cam with Bronze + Graphite + Gas spring

P Otros diámetros de pasadores bajo demanda  
P Other pin hole diameter upon request

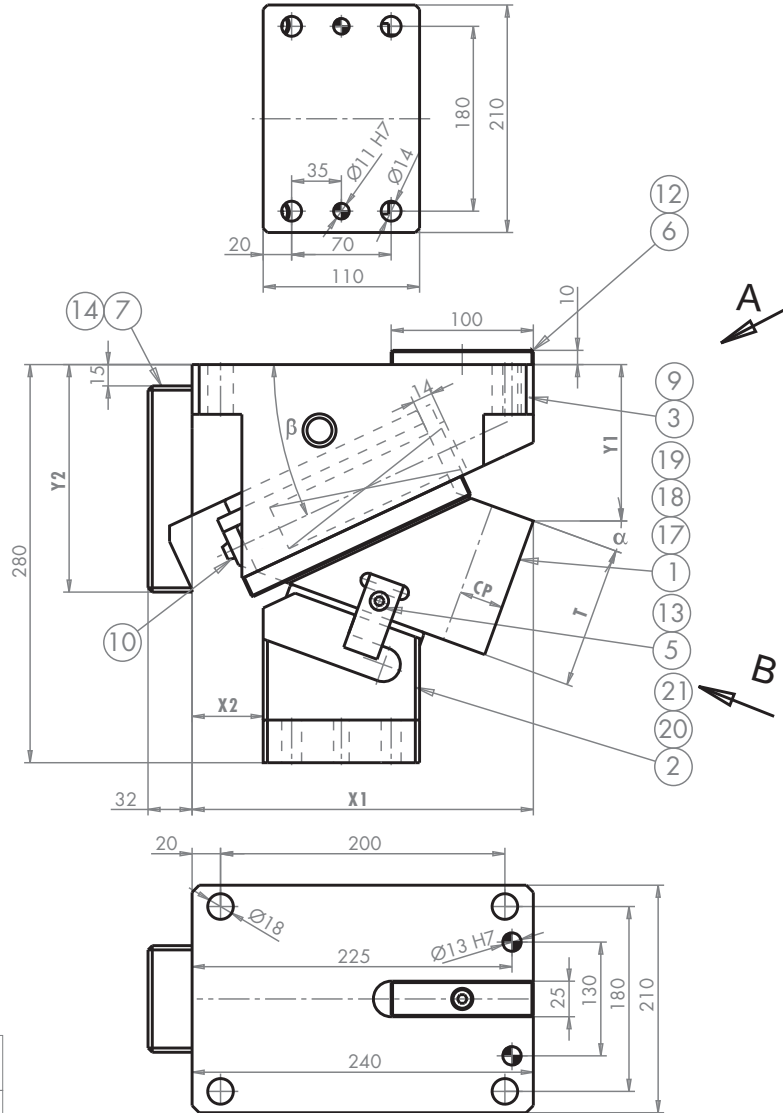
Nº	DENOMINACION DESCRIPTION	Cantidad Quantity
1	Corredera / Slide	1
2	Corredera inferior / Lower slide	1
3	Base del carro / Cam holder	1
4	Corredera superior / Upper slide	2
5	Retroceso / Positive return follower	2
6	Chaveta / Key	1
7	Placa de tope / Backup plate	1
9	Muelle / Spring	2
10	Tope amortiguador / Cushioning top	2
11	Tornillo / Screw	6
12	Tornillo / Screw	1
13	Tornillo / Screw	2
14	Tornillo / Screw	4
17	Placa superior corredera / Cam upper slide plate	1
18	Placa lateral corredera / Cam side slide plate	2
19	Tornillo / Screw	10
20	Placa corredera inferior / Cam bottom slide plate	1
21	Tornillo / Screw	2



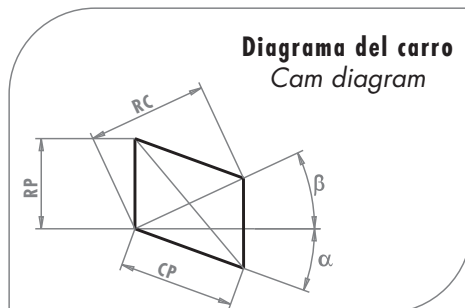
Vista B  
View B



Vista A  
View A



MODELOS	Peso (Kg) Weight	Fuerza de trabajo (KN) Working force
AZOL-150x28-00	74.1	70
AZOL-150x28-05	72.2	70
AZOL-150x33-10	71.3	70
AZOL-150-33-15	71.0	70
AZOL-150x30-20	70.7	70
AZOL-150x32-25	69.4	70
AZOL-150x33-30	67.5	70
AZOL-150x35-35	64.4	70
AZOL-150x39-40	62.6	70
AZOL-150x42-45	63.8	70
AZOL-150x46-50	65.4	70
AZOL-150x52-55	66.5	70
AZOL-150x60-60	67.5	70
AZOL-150x47-65	67.0	70
AZOL-150x58-70	66.5	70



**EJEMPLO DE PEDIDO / ORDER EXAMPLE**

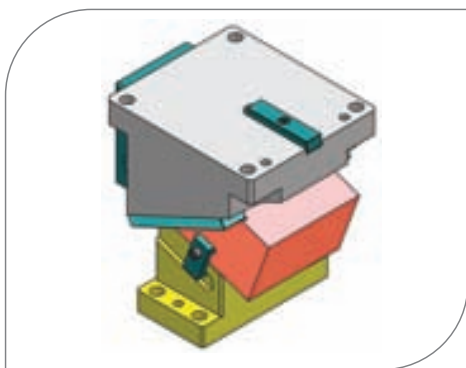
**AZOL - 150 x 35 - 35 - EE - RC - P13**

Modelo    Tipo de chaveta    Tipo de carro    Ø Pasadores  
Model    Key type    Cam type    Pin holes Ø

En caso de no precisar el tipo, AZOLGAS lo servira tal y como lo indica el dibujo y del tipo R  
If there is not indication about the cam type, AZOLGAS will supply as it's showed on drawing, R type.

MODELOS	$\alpha$	$\beta$	X1	X2	Y1	Y2	T	CP	RP	RC
AZOL-150x28-00	0	45	240.00	60	85.00	220	100	28.3	28.3	40
AZOL-150x28-05	5	45	236.89	60	73.82	220	140	28.4	30.8	40
AZOL-150x33-10	10	35	240.00	60	90.00	185	100	33.3	28.7	40
AZOL-150x33-15	15	35	254.35	60	81.51	185	140	33.9	31.7	40
AZOL-150x30-20	20	25	240.00	50	110.00	160	100	30.9	24.1	32
AZOL-150x32-25	25	25	253.26	50	102.60	160	140	32.0	27.0	32
AZOL-150x33-30	30	15	240.00	30	110.00	115	120	33.5	24.5	30
AZOL-150x35-35	35	15	252.34	30	109.69	115	140	35.4	28.1	30
AZOL-150x39-40	40	5	240.00	30	115.00	75	120	39.0	27.7	30
AZOL-150x42-45	45	5	247.41	30	114.68	75	140	42.3	32.5	30
AZOL-150x46-50	50	0	240.00	10	120.00	83	140	46.7	35.8	30
AZOL-150x52-55	55	0	240.00	0	145.00	83	140	52.3	42.8	30
AZOL-150x60-60	60	0	240.00	0	145.00	83	140	60.0	52.0	30
AZOL-150x47-65	65	0	240.00	0	145.00	83	140	47.3	42.9	20
AZOL-150x58-70	70	0	240.00	0	145.00	83	140	58.5	58.5	20

	MODELO RC		MODELO R - ESTANDARD					
	Modelo con cilindro de gas Gas spring model		Modelo con muelle Spring model					
	Fuerza inicial (N) Initial force	Fuerza final (N) Final force	Dimensiones (mm) Dimensions					
			$\emptyset$	Long. libre (mm) Free long (mm)	Long. inicial (mm) Initial long (mm)	F. inicial (N) Initial F. (N)	Long. final (mm) Final long (mm)	F. final (N) Final long (N)
AZOL-150x28-00	3000	4500	32	178	173	480	133	4387
AZOL-150x28-05	3000	4500	32	178	173	480	133	4387
AZOL-150x33-10	3000	4500	32	178	173	480	133	4387
AZOL-150x33-15	3000	4500	32	178	173	480	133	4387
AZOL-150x30-20	3000	4500	32	178	169	877	137	3998
AZOL-150x32-25	3000	4500	32	178	169	877	137	3998
AZOL-150x33-30	3000	4500	32	178	167	1073	137	3998
AZOL-150x35-35	3000	4500	32	178	167	1073	137	3998
AZOL-150x39-40	3000	4500	32	178	167	1073	137	3998
AZOL-150x42-45	3000	4500	32	178	167	1073	137	3998
AZOL-150x46-50	3000	4500	32	178	167	1073	137	3998
AZOL-150x52-55	3000	4500	32	178	167	1073	137	3998
AZOL-150x60-60	3000	4500	32	178	167	1073	137	3998
AZOL-150x47-65	3000	4500	32	178	157	2048	137	3998
AZOL-150x58-70	3000	4500	32	178	157	2048	137	3998

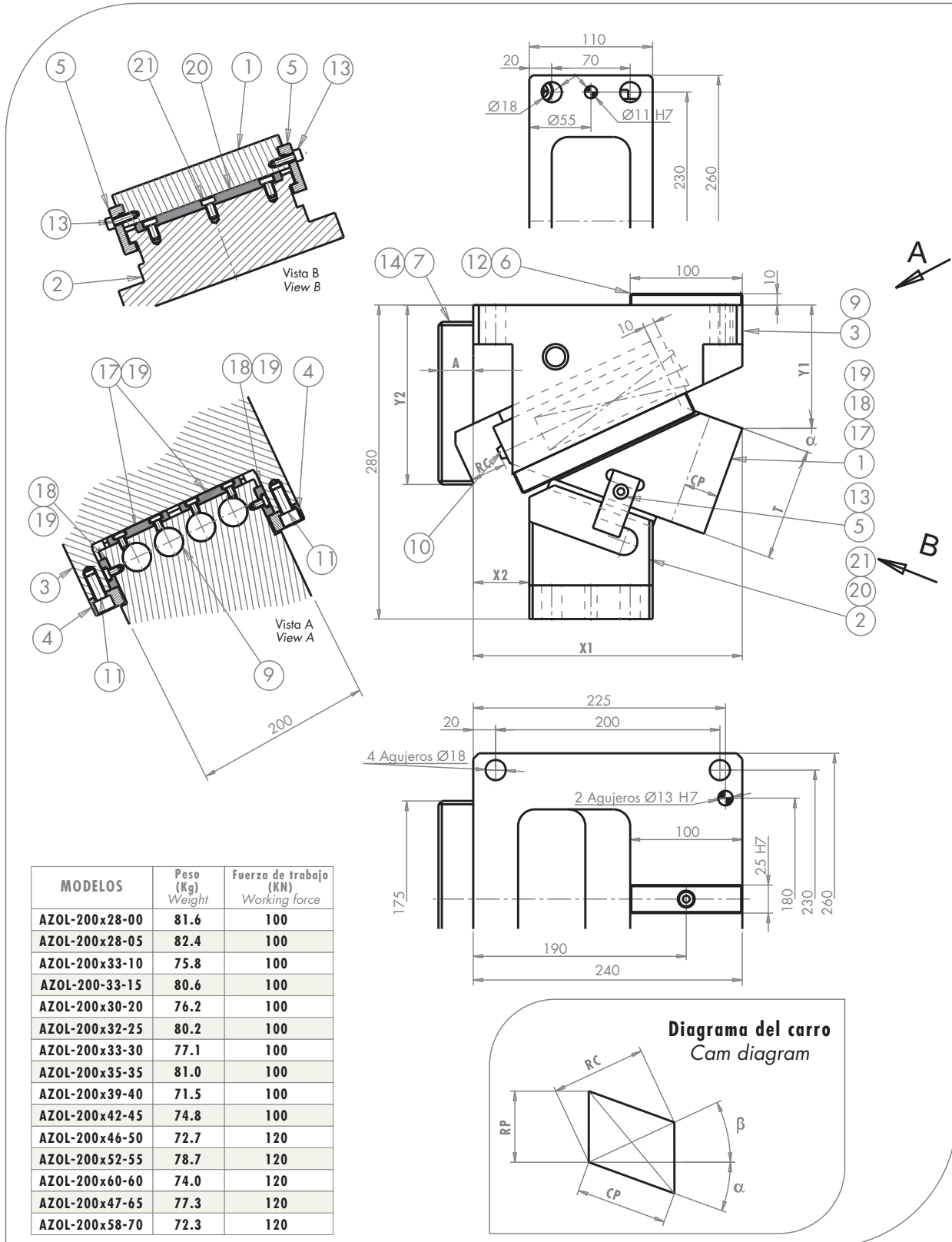


EM	Chaveta de 25mm x 100 mm
EM	25mm Key x 100 mm

R	Carro con regletas de Bronce + Grafito Cam with Bronze + Graphite plates
RC	Carro con regletas de Bronce + Grafito + Cilindro Cam with Bronze + Graphite + Gas spring

P	Otros diámetros de pasadores bajo demanda
P	Other pin hole diameter upon request

Nº	DENOMINACION DESCRIPTION	Cantidad Quantity
1	Corredera / Slide	1
2	Corredera inferior / Lower slide	1
3	Base del carro / Cam holder	1
4	Corredera superior / Upper slide	2
5	Retroceso / Positive return follower	2
6	Chaveta / Key	1
7	Placa de tope / Backup plate	1
9	Muelle / Spring	3
10	Tope amortiguador / Cushioning top	3
11	Tornillo / Screw	6
12	Tornillo / Screw	1
13	Tornillo / Screw	2
14	Tornillo / Screw	6
17	Placa superior corredera / Cam upper slide plate	1
18	Placa lateral corredera / Cam side slide plate	2
19	Tornillo / Screw	6
20	Placa corredera inferior / Cam bottom slide plate	1
21	Tornillo / Screw	8



**EJEMPLO DE PEDIDO / ORDER EXAMPLE**

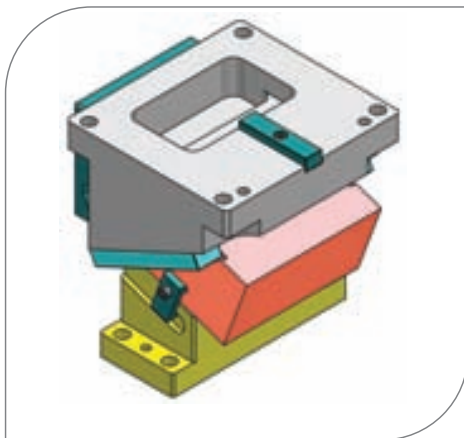
**AZOL - 200 x 35 - 35 - EE - RC - P13**

Modelo / Model    Tipo de chaveta / Key type    Tipo de carro / Cam type    Ø Pasadores / Pin holes Ø

En caso de no precisar el tipo, AZOLGAS lo servira tal y como lo indica el dibujo y del tipo R  
If there is not indication about the cam type, AZOLGAS will supply as it's showed on drawing, R type.

MODELOS	$\alpha$	A	X1	X2	Y1	Y2	T	$\beta$	CP	RP	RC
AZOL-200x28-00	0	27	240.00	60	85.00	220	100	45	28.3	28.3	40
AZOL-200x28-05	5	27	236.82	60	73.82	220	130	45	28.4	30.8	40
AZOL-200x33-10	10	31	240.00	60	90.00	185	100	35	33.3	28.7	40
AZOL-200x33-15	15	31	254.35	60	81.51	185	130	35	33.9	31.7	40
AZOL-200x30-20	20	31	240.00	50	110.00	160	100	25	30.9	24.1	32
AZOL-200x32-25	25	31	253.27	50	102.60	160	130	25	32.0	27.0	32
AZOL-200x33-30	30	31	240.00	30	110.00	115	120	15	33.5	24.5	30
AZOL-200x35-35	35	31	252.34	30	109.69	115	140	15	35.4	28.1	30
AZOL-200x39-40	40	31	240.00	30	115.00	75	120	5	39.0	27.7	30
AZOL-200x42-45	45	31	247.41	30	114.68	75	140	5	42.3	32.5	30
AZOL-200x46-50	50	28	240.00	10	120.00	83	140	0	46.7	35.8	30
AZOL-200x52-55	55	28	240.00	0	145.00	83	140	0	52.3	42.8	30
AZOL-200x60-60	60	28	240.00	0	145.00	83	140	0	60.0	52.0	30
AZOL-200x47-65	65	28	240.00	0	145.00	83	140	0	47.3	42.9	20
AZOL-200x58-70	70	28	240.00	0	145.00	83	140	0	58.5	58.5	20

	MODELO RC		MODELO R - ESTANDARD					
	Modelo con cilindro de gas Gas spring model		Modelo con muelle Spring model					
	Fuerza inicial (N) Initial force	Fuerza final (N) Final force	Dimensiones (mm) Dimensions					
			$\emptyset$	Long. libre (mm) Free long (mm)	Long. inicial (mm) Initial long (mm)	F. inicial (N) Initial F. (N)	Long. final (mm) Final long (mm)	F. final (N) Final long (N)
AZOL-200x28-00	3000	4500	32	178	173	640	133	5850
AZOL-200x28-05	3000	4500	32	178	173	640	133	5850
AZOL-200x33-10	3000	4500	32	178	173	640	133	5850
AZOL-200x33-15	3000	4500	32	178	173	640	133	5850
AZOL-200x30-20	3000	4500	32	178	169	1170	137	5330
AZOL-200x32-25	3000	4500	32	178	169	1170	137	5330
AZOL-200x33-30	3000	4500	32	178	167	1430	137	5330
AZOL-200x35-35	3000	4500	32	178	167	1430	137	5330
AZOL-200x39-40	3000	4500	32	178	167	1430	137	5330
AZOL-200x42-45	3000	4500	32	178	167	1430	137	5330
AZOL-200x46-50	3000	4500	32	178	167	1430	137	5330
AZOL-200x52-55	3000	4500	32	178	167	1430	137	5330
AZOL-200x60-60	3000	4500	32	178	167	1430	137	5330
AZOL-200x47-65	3000	4500	32	178	167	1430	147	4030
AZOL-200x58-70	3000	4500	32	178	167	1430	147	4030



EM	Chaveta de 25mm x 100 mm
EM	25mm Key x 100 mm

R	Carro con regletas de Bronce + Grafito
	Cam with Bronze + Graphite plates
RC	Carro con regletas de Bronce + Grafito + Cilindro
	Cam with Bronze + Graphite + Gas spring

P	Otros diámetros de pasadores bajo demanda
P	Other pin hole diameter upon request

Nº	DENOMINACION DESCRIPTION	Cantidad Quantity
1	Corredera / Slide	1
2	Corredera inferior / Lower slide	1
3	Base del carro / Cam holder	1
4	Corredera superior / Upper slide	2
5	Retroceso / Positive return follower	2
6	Chaveta / Key	1
7	Placa de tope / Backup plate	1
9	Muelle / Spring	4
10	Tope amortiguador / Cushioning top	4
11	Tornillo / Screw	6
12	Tornillo / Screw	1
13	Tornillo / Screw	2
14	Tornillo / Screw	8
17	Placa superior corredera / Cam upper slide plate	2
18	Placa lateral corredera / Cam side slide plate	2
19	Tornillo / Screw	14
20	Placa corredera inferior / Cam bottom slide plate	1
21	Tornillo / Screw	6



---

C/ Lantaducia, 7  
Pol. Ind. de Jundiz  
01015 VITORIA / SPAIN  
Tel: +34 945 290 010  
Fax: +34 945 290 381  
mail: [azolgas@azolgas.es](mailto:azolgas@azolgas.es)  
web: [www.azolgas.es](http://www.azolgas.es)