

	page
VIS A TÊTE CYLINDRIQUE	6.03
VIS DE RETENUE	6.04
VIS EPAULEES	6.05
GOUPILLES CYLINDRIQUES	6.06
GOUPILLES CYLINDRIQUES à trou taraudé	6.07
CLAVETTES "HARCROSS"	6.08
NEZ DE LEVAGE	6.09
ANNEAUX DE LEVAGE	6.09
ANNEAUX DE SECURITE	6.10
TOURILLONS DE LEVAGE	6.10
NEZ DE FIXATION	6.11
BOUCHONS FILETES	6.11
EJECTEURS FILETES A GAZ	6.12
EJECTEURS A RESSORT	6.13
EXTRACTEURS COMPACTS A GAZ	6.15
DECOLLEURS	6.16
BROCHES DE MANUTENTION	6.16
CHAPES DE MANUTENTION RAPPORTEES	6.17

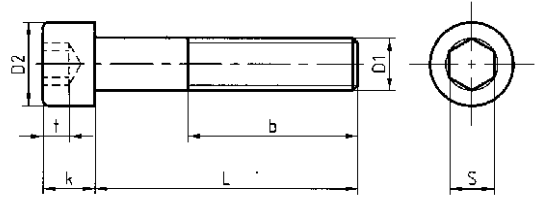


# VIS A TÊTE CYLINDRIQUE SIX PANS CREUX

A05.XXX.XXX

Suivant : NF EN ISO 4762  
 Matière : Acier  
 Résistance : Classe 12.9  
 : Mini 1200 N/mm<sup>2</sup>

Exemple de commande :  
**Vis cylindrique six pans creux M8 L=50**  
 Veuillez indiquer : réf. **A05.008.050**



D1	M3	M4	M5	M6	M8	M10	M12	M16	M20
D2	5.5	7	8.5	10	13	16	18	24	30
b	18	20	22	24	28	32	36	44	52
k	3	4	5	6	8	10	12	16	20
t min.	1,3	2	2,5	3	4	5	6	8	10
S	2,5	3	4	5	6	8	10	14	17
L	<b>Référence</b>								
8	A05.003.008	A05.004.008							
10	A05.003.010	A05.004.010	A05.005.010						
12	A05.003.012	A05.004.012	A05.005.012	A05.006.012					
16	A05.003.016	A05.004.016	A05.005.016	A05.006.016	A05.008.016				
20	A05.003.020	A05.004.020	A05.005.020	A05.006.020	A05.008.020	A05.010.020			
25	A05.003.025	A05.004.025	A05.005.025	A05.006.025	A05.008.025	A05.010.025	A05.012.025		
30	A05.003.030	A05.004.030	A05.005.030	A05.006.030	A05.008.030	A05.010.030	A05.012.030		
35		A05.004.035	A05.005.035	A05.006.035	A05.008.035	A05.010.035	A05.012.035	A05.016.035	
40		A05.004.040	A05.005.040	A05.006.040	A05.008.040	A05.010.040	A05.012.040	A05.016.040	A05.020.040
45		A05.004.045	A05.005.045	A05.006.045	A05.008.045	A05.010.045	A05.012.045	A05.016.045	A05.020.045
50		A05.004.050	A05.005.050	A05.006.050	A05.008.050	A05.010.050	A05.012.050	A05.016.050	A05.020.050
55			A05.005.055	A05.006.055	A05.008.055	A05.010.055	A05.012.055	A05.016.055	A05.020.055
60			A05.005.060	A05.006.060	A05.008.060	A05.010.060	A05.012.060	A05.016.060	A05.020.060
65				A05.006.065	A05.008.065	A05.010.065	A05.012.065	A05.016.065	A05.020.065
70				A05.006.070	A05.008.070	A05.010.070	A05.012.070	A05.016.070	A05.020.070
80				A05.006.080	A05.008.080	A05.010.080	A05.012.080	A05.016.080	A05.020.080
90				A05.006.090	A05.008.090	A05.010.090	A05.012.090	A05.016.090	A05.020.090
100					A05.008.100	A05.010.100	A05.012.100	A05.016.100	A05.020.100
120					A05.008.120	A05.010.120	A05.012.120	A05.016.120	A05.020.120
130					A05.008.130	A05.010.130	A05.012.130	A05.016.130	A05.020.130
140					A05.008.140	A05.010.140	A05.012.140	A05.016.140	A05.020.140
150					A05.008.150	A05.010.150	A05.012.150	A05.016.150	A05.020.150
160					A05.008.160	A05.010.160	A05.012.160	A05.016.160	A05.020.160
180					A05.008.180	A05.010.180	A05.012.180	A05.016.180	A05.020.180
200						A05.010.200	A05.012.200	A05.016.200	A05.020.200



# VIS DE RETENUE à tube calibré

**A15.XXX.XXX**  
**A16.XXX.XXX**

**A15.XXX.XXX**

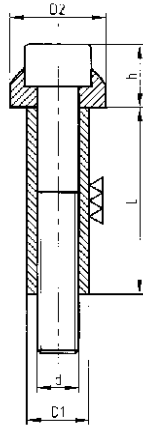
**RONDELLE :**

Acier traité, revenu et brunit  
Résistance : 100 Kg/mm<sup>2</sup>

**TUBE :**

Acier traité, revenu et rectifié  
Tolérance ext. = h7  
Tolérance long. =  $\begin{matrix} +0,1 \\ -0 \end{matrix}$

**VIS :** classe 12.9



**A16.XXX.XXX**

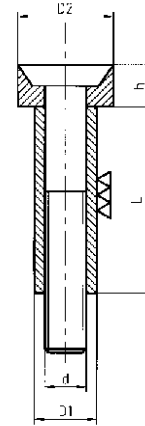
**RONDELLE :**

Acier traité, revenu et brunit  
Résistance : 100 Kg/mm<sup>2</sup>

**TUBE :**

Acier traité, revenu et rectifié  
Tolérance ext. = h7  
Tolérance long. =  $\begin{matrix} +0,1 \\ -0 \end{matrix}$

**VIS :** classe 10.9



<b>D1</b>	10	12.5	15	17.5	23
<b>d</b>	M6	M8	M10	M12	M16
<b>D2</b>	15	19	23	27	34
<b>h</b>	10	13	15	18	24
Couple de serrage maximum					
<b>N/m</b>	13	32	65	120	290
Charge maximum					
<b>daN</b>	140	400	1000	1600	2400
<b>Longueur</b>	<b>Référence</b>				
<b>L</b>					
<b>20</b>	A15.010.020				
<b>25</b>	A15.010.025				
<b>30</b>	A15.010.030	A15.012.030	A15.015.030		
<b>35</b>	A15.010.035	A15.012.035	A15.015.035		
<b>40</b>	A15.010.040	A15.012.040	A15.015.040	A15.017.040	
<b>45</b>	A15.010.045	A15.012.045	A15.015.045	A15.017.045	
<b>50</b>	A15.010.050	A15.012.050	A15.015.050	A15.017.050	A15.023.050
<b>55</b>	A15.010.055	A15.012.055	A15.015.055	A15.017.055	
<b>60</b>	A15.010.060	A15.012.060	A15.015.060	A15.017.060	A15.023.060
<b>70</b>		A15.012.070	A15.015.070	A15.017.070	A15.023.070
<b>80</b>		A15.012.080	A15.015.080	A15.017.080	A15.023.080
<b>90</b>			A15.015.090	A15.017.090	A15.023.090
<b>100</b>			A15.015.100	A15.017.100	A15.023.100
<b>110</b>				A15.017.110	A15.023.110
<b>120</b>				A15.017.120	A15.023.120

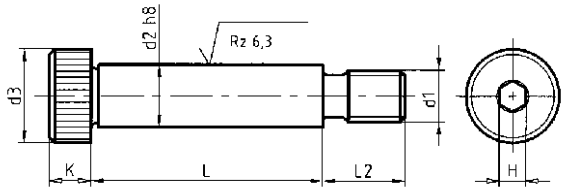
<b>D1</b>	10	12.5	15	17.5	23
<b>d</b>	M6	M8	M10	M12	M16
<b>D2</b>	15	19	23	27	34
<b>h</b>	6	8	10	12	16
Couple de serrage maximum					
<b>N/m</b>					
Charge maximum					
<b>daN</b>					
<b>Longueur</b>	<b>Référence</b>				
<b>L</b>					
<b>20</b>	A16.010.020				
<b>25</b>	A16.010.025				
<b>30</b>	A16.010.030	A16.012.030	A16.015.030		
<b>35</b>	A16.010.035	A16.012.035	A16.015.035		
<b>40</b>	A16.010.040	A16.012.040	A16.015.040	A16.017.040	
<b>45</b>	A16.010.045	A16.012.045	A16.015.045	A16.017.045	
<b>50</b>	A16.010.050	A16.012.050	A16.015.050	A16.017.050	A16.023.050
<b>55</b>		A16.012.055	A16.015.055	A16.017.055	
<b>60</b>		A16.012.060	A16.015.060	A16.017.060	A16.023.060
<b>70</b>			A16.015.070	A16.017.070	A16.023.070
<b>80</b>			A16.015.080		A16.023.080
<b>90</b>					A16.023.090
<b>100</b>					A16.023.100
<b>110</b>					A16.023.110
<b>120</b>					



# VIS EPAULÉES

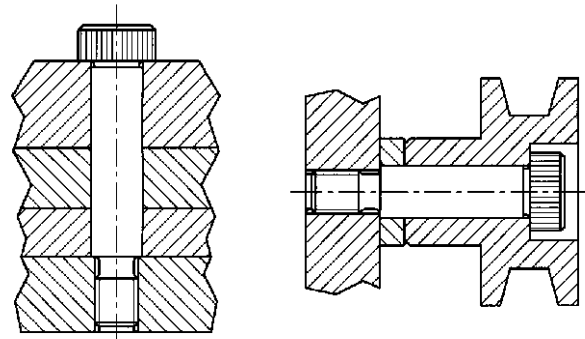
**A17.XXX.XXX**

Matière : Acier traité  
 Résistance : 1200 N/mm<sup>2</sup>



Exemple de commande :  
**Vis épaulée diamètre 10 longueur 40**  
 Veuillez indiquer : réf. **A17.010.040**

## Exemple de montage



d <sub>2</sub>	6	8	10	12	16	20	24
d <sub>1</sub>	M5	M6	M8	M10	M12	M16	M20
d <sub>3</sub>	10	13	16	18	24	30	36
K	4.5	5.5	7	8	10	14	16
L <sub>2</sub>	9.5	11	13	16	18	22	27
H	3	4	5	6	8	10	12
L	Référence						
10	A17.006.010						
12	A17.006.012	A17.008.012					
16	A17.006.016	A17.008.016	A17.010.016	A17.012.016			
20	A17.006.020	A17.008.020	A17.010.020	A17.012.020			
25	A17.006.025	A17.008.025	A17.010.025	A17.012.025			
30	A17.006.030	A17.008.030	A17.010.030	A17.012.030	A17.016.030		
35	A17.006.035	A17.008.035	A17.010.035	A17.012.035	A17.016.035		
40	A17.006.040	A17.008.040	A17.010.040	A17.012.040	A17.016.040	A17.020.040	
45	A17.006.045	A17.008.045	A17.010.045	A17.012.045	A17.016.045	A17.020.045	
50	A17.006.050	A17.008.050	A17.010.050	A17.012.050	A17.016.050	A17.020.050	A17.024.050
55		A17.008.055	A17.010.055	A17.012.055	A17.016.055	A17.020.055	A17.024.055
60		A17.008.060	A17.010.060	A17.012.060	A17.016.060	A17.020.060	A17.024.060
65		A17.008.065	A17.010.065	A17.012.065	A17.016.065	A17.020.065	A17.024.065
70		A17.008.070	A17.010.070	A17.012.070	A17.016.070	A17.020.070	A17.024.070
80			A17.010.080	A17.012.080	A17.016.080	A17.020.080	A17.024.080
90				A17.012.090	A17.016.090	A17.020.090	A17.024.090
100				A17.012.100	A17.016.100	A17.020.100	A17.024.100
120					A17.016.120	A17.020.120	A17.024.120



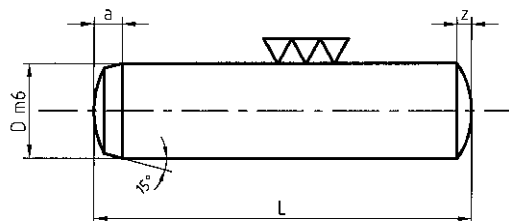
# GOUPILLES CYLINDRIQUES

A20.XXX.XXX

Suivant : DIN 6325 - AFNOR 27-475  
 Matière : Acier à outils  
 Dureté : 60 ± 2 HRc  
 Tolérance : m6

Exemple de commande :

**Goupille cylindrique D=8 L=50**  
 Veuillez indiquer : réf. **A20.008.050**



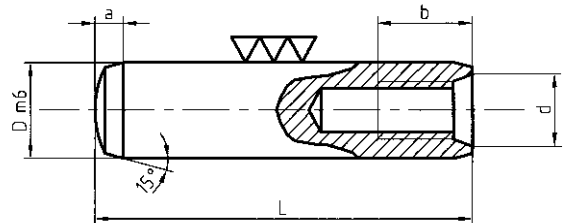
D	3	4	5	6	8	10	12	16	20
a	1,1	1,4	1,7	2,1	2,6	3	3,8	4,7	6
z	0,45	0,6	0,75	0,9	1,2	1,5	1,8	2,5	3
Longueur	Référence								
L									
10	A20.003.010	A20.004.010	A20.005.010	A20.006.010					
12	A20.003.012	A20.004.012	A20.005.012	A20.006.012					
16	A20.003.016	A20.004.016	A20.005.016	A20.006.016					
18	A20.003.018	A20.004.018	A20.005.018	A20.006.018	A20.008.018				
20	A20.003.020	A20.004.020	A20.005.020	A20.006.020	A20.008.020				
24	A20.003.024	A20.004.024	A20.005.024	A20.006.024	A20.008.024	A20.010.024			
28	A20.003.028	A20.004.028	A20.005.028	A20.006.028	A20.008.028	A20.010.028			
32	A20.003.032	A20.004.032	A20.005.032	A20.006.032	A20.008.032	A20.010.032			
36		A20.004.036	A20.005.036	A20.006.036	A20.008.036	A20.010.036	A20.012.036		
40		A20.004.040	A20.005.040	A20.006.040	A20.008.040	A20.010.040	A20.012.040		
45			A20.005.045	A20.006.045	A20.008.045	A20.010.045	A20.012.045		
50			A20.005.050	A20.006.050	A20.008.050	A20.010.050	A20.012.050	A20.016.050	A20.020.050
55				A20.006.055	A20.008.055	A20.010.055	A20.012.055		
60				A20.006.060	A20.008.060	A20.010.060	A20.012.060	A20.016.060	A20.020.060
70					A20.008.070	A20.010.070	A20.012.070		
80					A20.008.080	A20.010.080	A20.012.080	A20.016.080	A20.020.080
90						A20.010.090	A20.012.090	A20.016.090	A20.020.090
100						A20.010.100	A20.012.100	A20.016.100	A20.020.100
120						A20.010.120	A20.012.120	A20.016.120	A20.020.120



# GOUPILLES CYLINDRIQUES à trou taraudé

**A25.XXX.XXX**

Suivant : DIN 7979 - AFNOR 27-475  
 Matière : Acier à outils  
 Dureté : 60 ± 2 HRC  
 Tolérance : m6



Exemple de commande :  
**Goupille cylindrique D=8 L=50**  
 Veuillez indiquer : réf. **A25.008.050**

D	6	8	10	12	16	20
d	M4	M5	M6	M6	M8	M10
a	2,1	2,6	3,0	3,8	4,6	6,0
b	6	8	10	12	16	18
Longueur	Référence					
L						
20	A25.006.020	A25.008.020	A25.010.020			
32	A25.006.032	A25.008.032	A25.010.032	A25.012.032		
40	A25.006.040	A25.008.040	A25.010.040	A25.012.040	A25.016.040	A25.020.040
50	A25.006.050	A25.008.050	A25.010.050	A25.012.050	A25.016.050	A25.020.050
60		A25.008.060	A25.010.060	A25.012.060	A25.016.060	A25.020.060
70		A25.008.070	A25.010.070	A25.012.070	A25.016.070	A25.020.070
80			A25.010.080	A25.012.080	A25.016.080	A25.020.080
100				A25.012.100	A25.016.100	A25.020.100
120					A25.016.120	A25.020.120

Suivant : Brevet britannique N° 47602/72.

Fonctionnement :

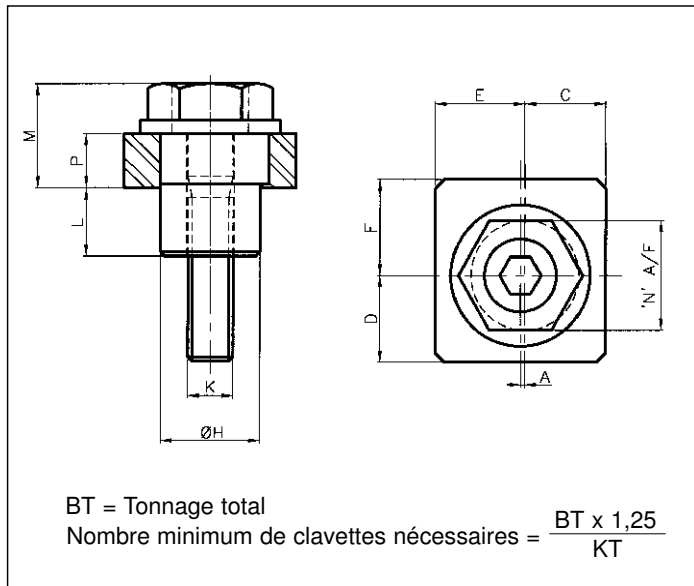
La came étant en rotation, les faces de la clavette varient de  $\pm A$  par rapport à l'axe. Ces faces étant excentrées par rapport au perçage, la clavette a une variation de serrage de  $\pm B$ .

Note : Un minimum de 2 clavettes par lame est impératif.

Exemple de commande :

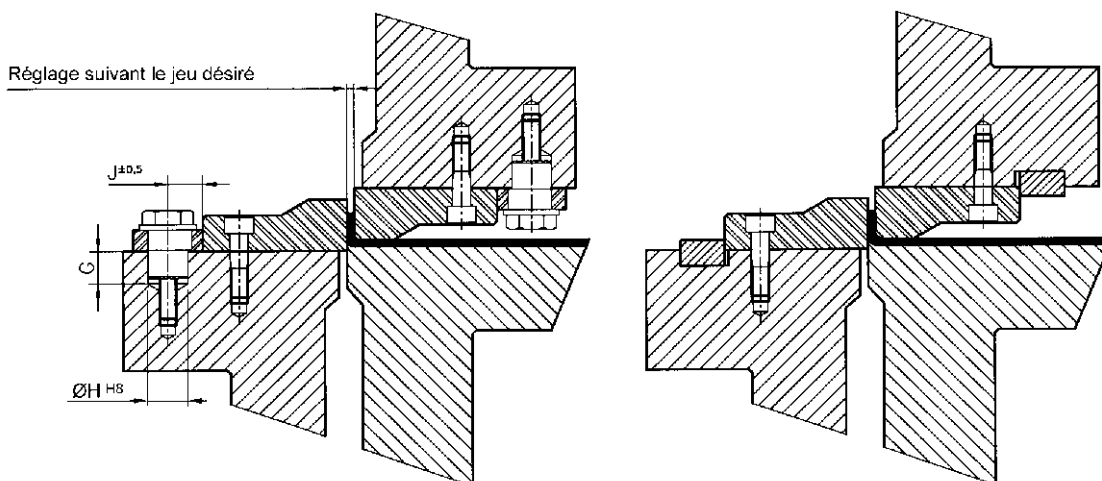
**Clavette HARCROSS modèle léger**

Veuillez indiquer : réf. **A26.001.022**



Modèle de clavette	Résistance en tonnes par clavette (KT)	Epaisseur de la matière en mm	A	B	C	D	E	F	G	ØH	J	ØK	L	M	N	P	Référence
Standard	15	2,25	1,5	3	24,4	25,4	26,4	27,4	25	32	26,4	M12	22	25	24	13	A26.001.032
Léger	10	1,5 - 2,25	1	2,5	18	19	20	21	18	22	20	M10	15	25	24	12	A26.001.022
Petit	6	0,75 - 1,5	1	2,5	14	15	16	17	17	16	16	M8	15	18	24	10	A26.001.016
Mini	2,5	0,75	0,75	1,9	11	11,75	12,5	13,25	15	12	12,5	M6	14,5	16	17	8	A26.001.012

### Comparaisons entre les clavettes "HARCROSS" et les clavettes traditionnelles



Un simple alésage et taraudage permet la mise en place des clavettes "HARCROSS"



## NEZ DE LEVAGE

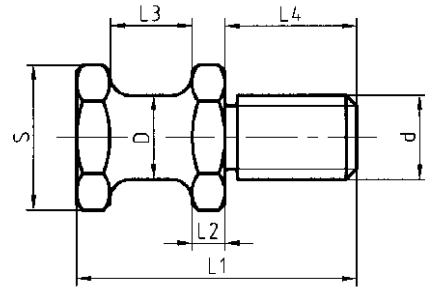
**A30.010.XXX**

Matière : C45 / 1.0503

Exemple de commande :

**Nez de levage charge maximum = 1500 daN**

Veuillez indiquer : réf. **A30.010.030**



D	Charge admise daN	d	L1	L2	L3	L4	S sur plat	Référence
16	320	M16	55	7,5	20	20	24	A30.010.016
20	500	M20	68	8	20	32	30	A30.010.020
25	1000	M24	78	8	25	38	36	A30.010.024
32	1500	M30	95	10	32	45	41	A30.010.030
40	2500	M36	118	12	40	56	50	A30.010.036



## ANNEAUX DE LEVAGE

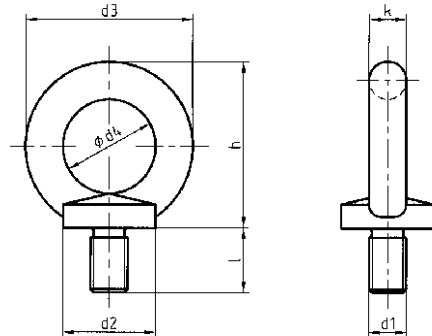
**A30.012.XXX**

Suivant : DIN 580  
Matière : Acier C15 matricé à chaud, ébavuré

Exemple de commande :

**Anneau de levage diamètre 12**

Veuillez indiquer : réf. **A30.012.012**



d1	Charge admise daN	d2	d3	d4	l	h	k	Référence
M8	140	20	36	20	13	36	8	A30.012.008
M10	230	25	45	25	17	45	10	A30.012.010
M12	340	30	54	30	20,5	53	12	A30.012.012
M16	700	35	63	35	27	62	14	A30.012.016
M20	1200	40	72	40	30	71	16	A30.012.020
M24	1800	50	90	50	36	90	20	A30.012.024
M36	5100	75	126	70	54	128	28	A30.012.036
M42	7000	80	144	80	63	147	32	A30.012.042





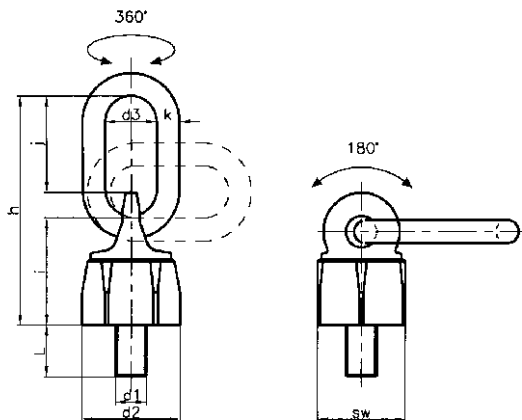
## ANNEAUX DE SECURITE

**A30.013.XXX**

- Anneau de suspension à haute résistance testé suivant DIN 5688-8
- Peut être mis en charge dans toutes les directions, coefficient de sécurité 4
- Peut pivoter en charge
- montage simple, seulement un trou fileté
- Approprié pour des trous débouchants
- Forme esthétique et pratique
- Traitement de surface : poudrage polymérisé rouge et électrozinguage

Exemple de commande :

**Anneau de sécurité diamètre 16**  
Veuillez indiquer : réf. **A30.013.016**



d1	Charge admise Tonne	d2	d3	h	i	j	k	L	SW	Référence
M12	0,6	42	35	105	45	51	10	21	36	A30.013.012
M16	1,3	48	35	114	54	49	10	30	41	A30.013.016
M20	2,0	64	35	135	65	56	13	33	55	A30.013.020
M24	3,5	81	40	172	87	68	18	40	70	A30.013.024
M30	5,5	99	50	220	105	93	22	50	85	A30.013.030



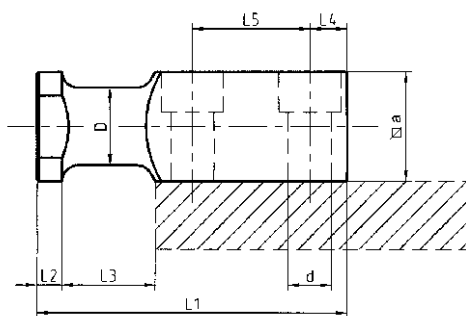
## TOURILLONS DE LEVAGE

**A30.015.XXX**

Matière : C45 / 1.0503

Exemple de commande :

**Tourillon de levage charge maximum = 2000 daN**  
Veuillez indiquer : réf. **A30.015.016**

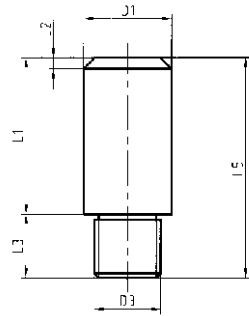


D	Charge admise daN	d pour vis	Référence vis	L1	L2	L3	L4	L5	a	Référence
16	320	M8x30	A05.008.030	80	6	20	10	34	20	A30.015.008
20	630	M10x35	A05.010.035	90	8	25	10	37	25	A30.015.010
25	1250	M12x40	A05.012.040	100	8	30	12	38	35	A30.015.012
32	2000	M16x55	A05.016.055	120	10	32	16	46	40	A30.015.016
40	3200	M20x70	A05.020.070	140	10	40	18	54	50	A30.015.020

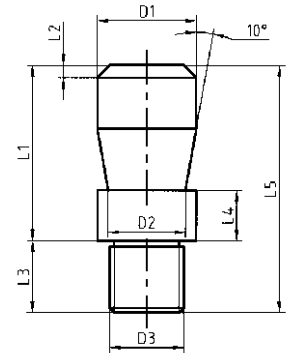


## NEZ DE FIXATION

### A30.02x.XXX



FORME A  
Matière 1.0503 / XC48



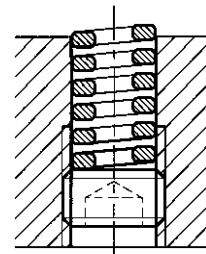
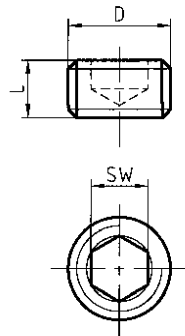
FORME B  
Matière 1.0503 / XC48

D1	D2	D3	L1	L2	L3	L4	L5	Forme A Référence	Forme B Référence
20	15	M16x1,5	40	3	18	12	58	A30.020.010	
25	20	M16x1,5	45	4	23	16	68	A30.020.020	A30.021.020
25	20	M20x1,5	45	4	23	16	68	A30.020.030	
32	25	M20x1,5	56	4	23	16	79	A30.020.040	
32	25	M24x1,5	56	4	23	16	79	A30.020.050	
40	32	M24x1,5	70	5	23	26	93	A30.020.060	A30.021.040
40	32	M30x2	70	5	23	26	93	A30.020.070	A30.021.060
50	42	M30x2	80	6	28	26	108	A30.020.080	A30.021.080



## BOUCHONS FILETES

### A32.XXX.XXX



Exemple d'application

D	L	SW	Référence
M12x1,5	10	6	A32.012.010
M14x1,5	10	6	A32.014.010
M16x1,5	10	8	A32.016.010
M18x1,5	10	10	A32.018.010
M20x1,5	12	10	A32.020.012
M22x1,5	12	12	A32.022.012
M24x1,5	12	14	A32.024.012
M27x1,5	12	14	A32.027.012



## EJECTEURS FILETÉS A GAZ



A33.016.xxx.xxx

Pour le montage des éjecteurs, utilisez la clé de montage ref. A33.000.116

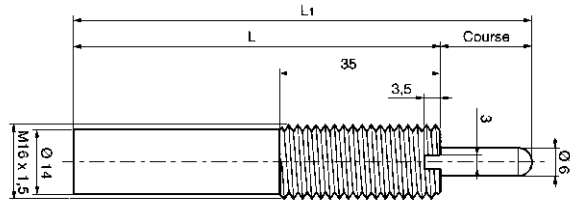
Toute autre force peut être obtenue sur demande. Veuillez la spécifier lors de la commande.

Force mini : 6 daN  
Force maxi : 43 daN

Exemple de commande :

**Ejecteur fileté à gaz M16; course 20; 6 daN**  
Veuillez indiquer : réf. **A33.016.020.006**

Il est recommandé de se laisser une marge de 10% sur la course.



Course	L	L1	Référence (force 6 daN)	Référence (force 40 daN)
20	80	100	A33.016.020.006	A33.016.020.040
30	90	120	A33.016.030.006	A33.016.030.040
40	100	140	A33.016.040.006	A33.016.040.040
50	110	160	A33.016.050.006	A33.016.050.040
60	120	180	A33.016.060.006	A33.016.060.040
70	130	200	A33.016.070.006	A33.016.070.040
80	140	220	A33.016.080.006	A33.016.080.040
100	160	260	A33.016.100.006	A33.016.100.040



## EJECTEURS FILETÉS A GAZ



A33.024.xxx.xxx

Pour le montage des éjecteurs, utilisez la clé de montage ref. A33.000.124

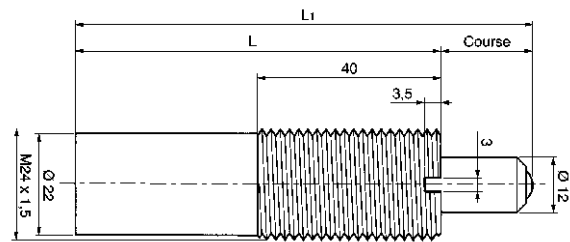
Toute autre force peut être obtenue sur demande. Veuillez la spécifier lors de la commande.

Force mini : 23 daN  
Force maxi : 169 daN

Exemple de commande :

**Ejecteur fileté à gaz M24; course 30; 23 daN**  
Veuillez indiquer : réf. **A33.024.030.023**

Il est recommandé de se laisser une marge de 10% sur la course.



Course	L	L1	Référence (force 23 daN)	Référence (force 160 daN)
20	80	100	A33.024.020.023	A33.024.020.160
30	90	120	A33.024.030.023	A33.024.030.160
40	100	140	A33.024.040.023	A33.024.040.160
50	110	160	A33.024.050.023	A33.024.050.160
60	120	180	A33.024.060.023	A33.024.060.160
70	130	200	A33.024.070.023	A33.024.070.160
80	140	220	A33.024.080.023	A33.024.080.160
100	160	260	A33.024.100.023	A33.024.100.160



## EJECTEURS À RESSORT



### A33.1xx.XXX

Exemple de commande :

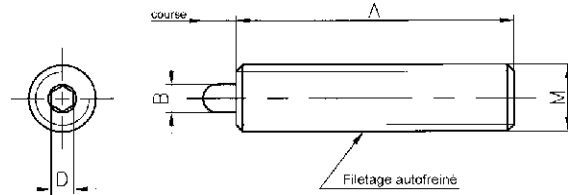
**Ejecteur à ressort M8; course 3; 8 N**

Veillez indiquer : réf. **A33.108.031**

**Clé de montage correspondante**

Veillez indiquer : réf. **A33.000.008**

Il est recommandé de se laisser une marge de 10% sur la course.



M (DIN 13)	Course	A	B	D	Force du ressort (N)		Clé de montage	Référence
					Min.	Max.		
M3	1,5	10	1	0,8	0,5	3	-	A33.103.011
M4	2	12	1,6	0,8	2	10	-	A33.104.021
M5	3	20	2	1,5	4	20	A33.000.005	A33.105.031
M5	3	20	2	1,5	2	10	A33.000.005	A33.105.032
M6	3	25	2,5	2	8	30	A33.000.006	A33.106.031
M6	3	25	2,5	2	3	10	A33.000.006	A33.106.032
M8	3	25	3,1	2,5	8	30	A33.000.008	A33.108.031
M8	3	25	3,1	2,5	3	10	A33.000.008	A33.108.032
M10	5	30	3,8	3	10	50	A33.000.010	A33.110.051
M10	5	30	3,8	3	3	15	A33.000.010	A33.110.052
M12	5	30	5,5	4	10	50	A33.000.012	A33.112.051
M12	5	30	5,5	4	2	10	A33.000.012	A33.112.052



## EJECTEURS À RESSORT



### A33.2xx.XXX

Exemple de commande :

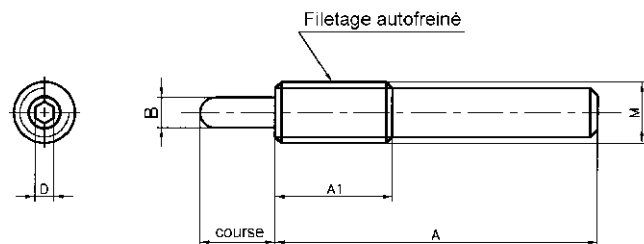
**Ejecteur à ressort M16; course 20; 13 N**

Veillez indiquer : réf. **A33.216.202**

**Clé de montage correspondante**

Veillez indiquer : réf. **A33.000.016**

Il est recommandé de se laisser une marge de 10% sur la course.



M (DIN 13)	Course	A	A1	B	D	Force du ressort (N)		Clé de montage	Référence
						Min.	Max.		
M12	10	43	35	5,5	4	7	40	A33.000.012	A33.212.101
M12	10	43	35	5,5	4	4	20	A33.000.012	A33.212.102
M16	10	50	35	8	6	20	100	A33.000.016	A33.216.101
M16	10	50	35	8	6	10	50	A33.000.016	A33.216.102
M16	15	60	35	8	6	15	80	A33.000.016	A33.216.151
M16	15	60	35	8	6	10	40	A33.000.016	A33.216.152
M16	20	85	35	8	6	17	80	A33.000.016	A33.216.201
M16	20	60	35	8	6	13	40	A33.000.016	A33.216.202
M16	30	125	35	8	6	20	80	A33.000.016	A33.216.301
M16	30	125	35	8	6	18	40	A33.000.016	A33.216.302
M16	50	155	35	8	6	30	100	A33.000.016	A33.216.501
M16	50	155	35	8	6	20	50	A33.000.016	A33.216.502
M24	15	60	45	10	8	40	200	A33.000.024	A33.224.151
M24	15	60	45	10	8	20	100	A33.000.024	A33.224.152
M30	20	70	45	15	10	50	300	A33.000.030	A33.230.201
M30	20	70	45	15	10	30	150	A33.000.030	A33.230.202



# EJECTEURS À RESSORT



## A33.3xx.XXX

Exemple de commande :

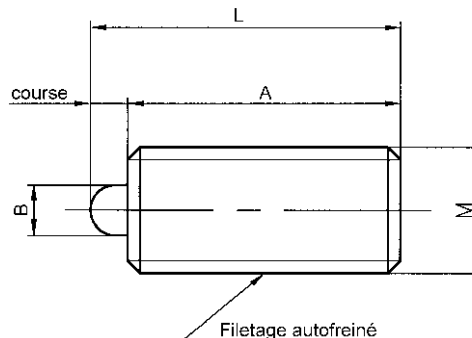
**Ejecteur à ressort M10; course 3; 25 N**

Veillez indiquer : réf. **A33.310.030**

**Clé de montage correspondante**

Veillez indiquer : réf. **A33.000.010**

Il est recommandé de se laisser une marge de 10% sur la course.



M (DIN 13)	Course	A	B	L	Force du ressort (N)		Clé de montage	Référence
					Min.	Max.		
M10	3	22	4	25	25	70	A33.000.010	A33.310.030



# EJECTEURS À RESSORT



## A33.4xx.XXX

Exemple de commande :

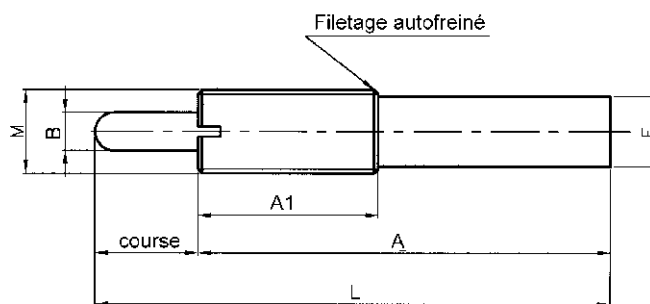
**Ejecteur à ressort M16; course 30; 20 N**

Veillez indiquer : réf. **A33.416.300**

**Clé de montage correspondante**

Veillez indiquer : réf. **A33.000.016**

Il est recommandé de se laisser une marge de 10% sur la course.



M (DIN 13)	Course	A	A1	B	E	L	Force du ressort (N)		Clé de montage	Référence
							Min.	Max.		
M12	10	43	35	5,5	10	53	7	40	A33.000.012	A33.412.100
M16	15	60		7,5	13,4	75	15	80	A33.000.016	A33.416.150
M16	20	80		7,5	13,4	100	35	174	A33.000.016	A33.416.200
M16	30	120		7,5	13,4	150	20	80	A33.000.016	A33.416.300
M16	40	150		7,5	13,4	190	55	158	A33.000.016	A33.416.400
M16	50	200		7,5	13,4	250	35	105	A33.000.016	A33.416.500



# EJECTEURS À RESSORT



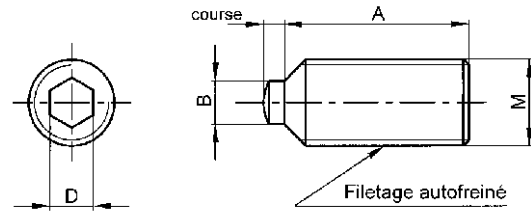
## A33.5XX.XXX

Exemple de commande :

**Ejecteur à ressort M10; course 2,5; 10 N**  
Veuillez indiquer : réf. **A33.510.021**

**Clé de montage correspondante**  
Veuillez indiquer : réf. **A33.000.010**

Il est recommandé de se laisser une marge de 10% sur la course.



M (DIN 13)	Course	A	B	D	Force du ressort (N)		Clé de montage	Référence
					Min.	Max.		
M5	1,5	12	2,5	2,5	5	15	A33.000.005	A33.505.011
M5	1,5	12	2,5	2,5	2	8	A33.000.005	A33.505.012
M6	1,5	13	3	3	6	20	A33.000.006	A33.506.011
M6	1,5	13	3	3	3	10	A33.000.006	A33.506.012
M8	2	15	4	4	6	20	A33.000.008	A33.508.021
M8	2	15	4	4	3	10	A33.000.008	A33.508.022
M10	2,5	18	5	5	10	30	A33.000.010	A33.510.021
M10	2,5	18	5	5	5	15	A33.000.010	A33.510.022
M12	3,5	20	6	6	10	30	A33.000.012	A33.512.031
M12	3,5	20	6	6	5	15	A33.000.012	A33.512.032
M16	4,5	22	8	8	20	60	A33.000.016	A33.516.041
M16	4,5	22	8	8	10	30	A33.000.016	A33.516.042



# EXTRACTEURS COMPACTS A GAZ

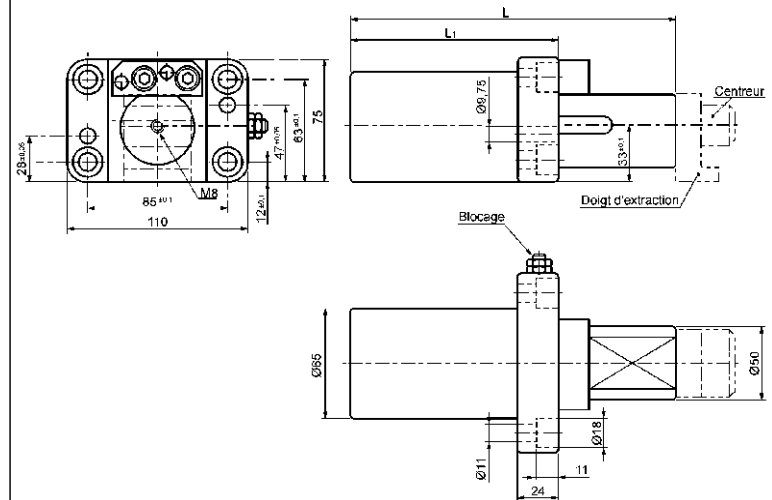


## A33.8XX.XXX

Exemple de commande :

**Extracteur compact course 50; 100 daN**  
Veuillez indiquer : réf. **A33.810.050**

Il est recommandé de se laisser une marge de 10% sur la course.



Course	L	L1	Force		Référence
			Initiale (daN)	Finale (daN)	
50	196	125	50	65	A33.805.050
50	196	125	100	125	A33.810.050
50	196	125	150	195	A33.815.050
50	196	125	200	260	A33.820.050
80	256	155	50	65	A33.805.080
80	256	155	100	125	A33.810.080
80	256	155	150	195	A33.815.080
80	256	155	200	260	A33.820.080
100	296	175	50	65	A33.805.100
100	296	175	100	125	A33.810.100
100	296	175	150	195	A33.815.100
100	296	175	200	260	A33.820.100



## DECOLLEURS

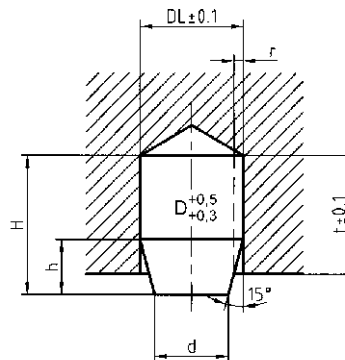
**A50.XXX.000**

Matière : Elastomère  
Dureté : 90 Shore A

Exemple de commande :

**Décolleur Ø 6 mm**

Veillez indiquer : réf. **A50.006.000**



H	h	d	r	DL	t	P maxi (daN)	Référence
9,5	4,5	3,6	-	6	8	10	A50.006.000
15,5	7,5	6	1	10	13	45	A50.010.000
25	12	9,5	1,5	16	21	150	A50.016.000
25	10	18	2	24	21	300	A50.024.000
35	19	20	2,5	30	30	300	A50.030.000
32	14	24	3	32	26	1200	A50.032.000
40	16	30	3	39,5	34	2500	A50.040.000



## BROCHE DE MANUTENTION

**BRM.XXX**

Suivant : Norme NFE 63-132

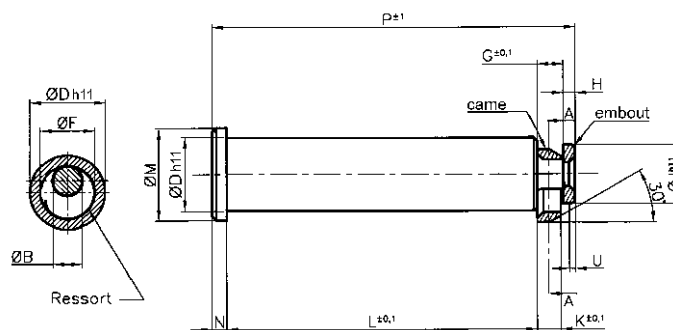
Matière : Suivant cahier des charges AFNOR

Nota : Codification MABEC des éléments

Exemple de commande :

**Broche de manutention Ø50**

Veillez indiquer : réf. **BRM.050**



Cotes sans tolérances : ±0,25

Capacité portante	ØD	ØB	ØF	G	H	ØJ	K	L	ØM	N	P	U	Ref. MABEC	Référence à commander
6 300 kg	32	12	22	11	5	25	10	132	40±0,8	6	154	2,5	P 953 254 770	BRM.032
10 000 kg	40	16	28	13,75	6	32	12,5	170	50±0,8	8	197,75	3	P 953 255 870	BRM.040
16 000 kg	50	20	36	17,60	8	40	16	212	63±1	10	247,60	4	P 953 256 670	BRM.050
25 000 kg	63	25	45	22	10	50	20	265	80±1	12	309	5	P 953 257 470	BRM.063



# CHAPES DE MANUTENTION RAPPORTEES

A30.017.xxx

Matière :

Chape : Acier 280-480M

Clavette : A37

Codification MABEC des éléments de manutention.

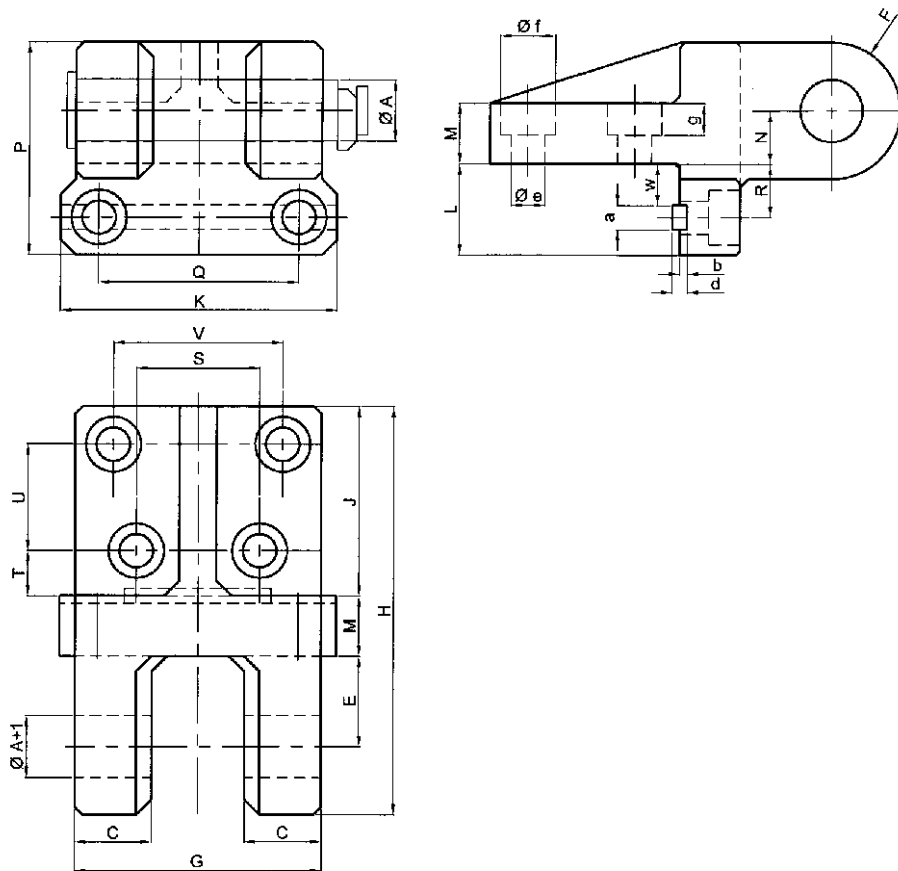
Exemple de commande :

**Chape de manutention capacité 4000 Kg**

**Broche de manutention Ø32 (voir page 6.16)**

Veillez indiquer : réf. **A30.017.400**

**BRM.032**



Ø A	Capacite					Réf. Clavette MABEC					Réf. Chape MABEC					Réf. à commander								
32	4000 Kg					X 548 188 701					P 953 548 270					A30.017.400								
40	6300 Kg					X 548 189 802					P 953 549 070					A30.017.630								
Ø A	C	E	F	G	H	J	K	L	M	N	P	Q	R	S	T	U	V	W	a	b	d	e	f	g
32	35	55	36	125	221	100	135	50	30	25	111	96	30	56	20	60	84	23	14	4.5	9	18	28	17
40	50	60	45	160	270	125	180	60	40	35	140	130	35	80	30	70	110	27	16	5	10	22	36	21





**MDL GROUP**



**FRANCE**

MDL - Rodis S.A.S.  
Rue de l'Oberwald  
68360 SOULTZ  
\* BP 126 - 68503 GUEBWILLER CEDEX  
Tél. : +33 (0)3 89 74 24 24  
Fax : +33 (0)3 89 76 49 99  
E-Mail : mdlrodis@mdl-rodiss.com

PORTER-BESSON S.A.  
2, rue Paul Appell - Z.I. du Vert-Galant  
95310 SAINT-OUEN-L'AUMÔNE  
\* BP 7725 - 95046 CERGY CEDEX  
Tél. : +33 (0)1 34 40 27 00  
Fax : +33 (0)1 34 40 27 09  
E-Mail : porter-besson@mdl-rodiss.com

**GERMANY**

MDL - Rodis GmbH  
Lammertstrasse 15-19  
63075 OFFENBACH  
Tel. : +49 (0)69 830 0688-0  
Fax : +49 (0)69 866 294  
E-Mail : mdl-verkauf@mdl-rodiss.com

**BRAZIL**

MÁQUINAS DANLY LTDA  
Rua Dom Villares, 1680  
CEP 04160-1 SÃO PAULO, SP  
Tél. : +55 11 6948 9220  
Fax : +55 11 6948 9215  
E-Mail : vendasp@mdl-danly.com.br

**MEXICO**

MDL de México S.A.  
Salvador Díaz Mirón No. 393  
COLONIA ZAPOTITLÁN  
06700-México, D.F. 13300  
Tél. : +52 55 5845 0960  
Fax : +52 55 5845 0641  
E-Mail : ventas@mdlmexico.com.mx

**U.S.A.**

Mold & Die Components Inc.  
4520 Progress Dr.  
Columbus, IN 47201  
Tél. : (812) 373-0021  
Fax : (812) 373-0042  
E-Mail : sales@mdlusa.com